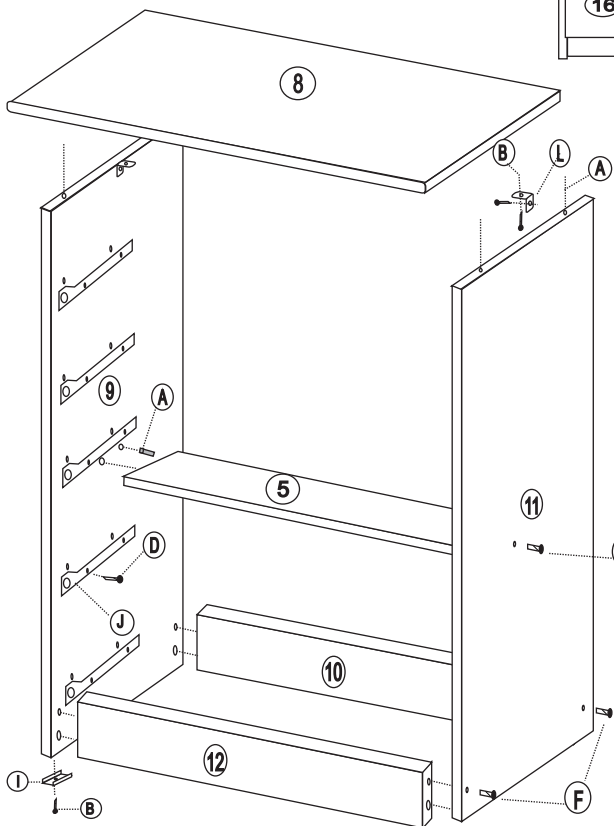
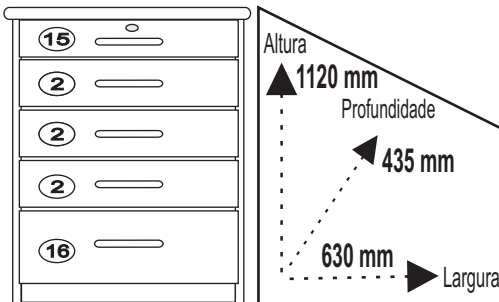


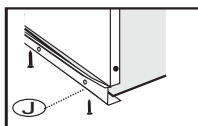
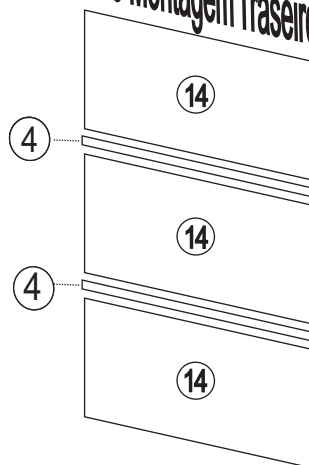
Quarta Divisão Móveis

Comoda Lara

5 Gavetas



Detalhe Montagem Traseiro



Corrediça metálica

- 1° Fixar cantoneiras nas laterais de gavetas, e colocar cavilhas com cola.
- 2° Encaixe as laterais de gaveta na frente de gaveta com cavilhas, cantoneira metal e cola.
- 3° Colocar contra frente e fundo de gaveta com cola.
- 4° Fixar lateral de gaveta na frente com parafuso 3,5x12 (B).
- 5° Pregar o fundo de gaveta com pregos 10x10.
- 6° Fixar corrediças com parafuso 3,5x12 (B), travando ainda melhor o fundo de gaveta.

Detalhe Montagem da gaveta

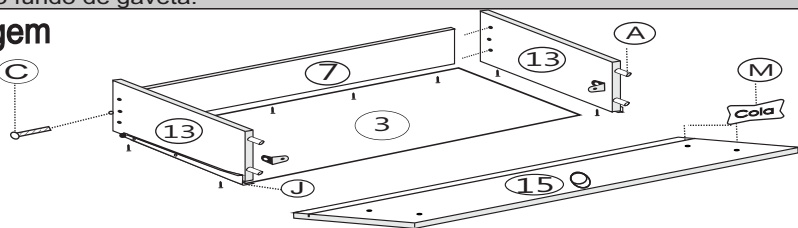


TABELA DE PEÇAS E CORES

Peça	Descrição	Medida (mm) Alt x Larg x Prof	Qtde	Código p/ Assistência Técnica	Tabela de Cores do Produto					Matéria Prima
					Branco	Nevado	Chocolate	Pérola/Rov	Castanho	
1	Lateral Gaveta	380x177x12	2	839	1	1	1	1	1	MDP
2	Frente Gaveta	587x198x15	3	533	1	54	53	43	52	MDP
3	Fundo Gaveta	553x382x025	5	551	1	1	1	1	1	HDF
4	Perfil H	579x35x12	2	844						MDP
5	Travessa Meio	579x70x12	1	842						MDP
6	Contra Frente Grande	532x177x12	1	841	1	1	1	1	1	MDP
7	Contra Frente	532x110x12	4	538	1	1	1	1	1	MDP
8	Tampo	628x435x25	1	210	1	54	53	44	52	MDP
9	Lateral Esquerda	1095x410x12	1	214	1	54	53	44	52	MDP
10	Rodapé Trazeiro	580x70x15	1	212						MDP
11	Lateral Direita	1095x410x12	1	213	1	54	53	44	52	MDP
12	Rodapé Frontal	580x70x15	1	211	1	54	53	44	52	MDP
13	Lateral Gaveta	380x110x12	8	309	1	1	1	1	1	MDP
14	Trazeiro Marrom	596x338x025	3	216						HDF
15	Frente Gaveta Pequena	587x145x15	1	835	1	54	53	43	52	MDP
16	Frente Gaveta Grande	587x283x15	1	837	1	54	53	43	52	MDP

ATENÇÃO

PARA SOLICITAR PEÇAS DE REPOSIÇÃO, SEGUIR AS INSTRUÇÕES ABAIXO	Representante; Encaminhar a assistência através do sistema TekSystem
1º - Informar o modelo da Cômoda e cor, (Ex: 28.39)	Lojista; Encaminhar por email - assistenciatecnica@quartadivisaomoveis.com.br
2º - Informar o código da peça, (Ex: 1050)	
3º - Informar o código de Cor da peça, (Ex: 22)	

A		Cavilha 6 x 30 - 50 pçs	K		Puxador Cromado 192MM - 05 Pçs 295 x 20 x 25 (Plástico)
B		Parafuso 3,5 x 12 - 48 pçs	L		Cantoneira Metal - 14 pçs
C		Parafuso 3,5 x 25 - 21 pçs	M		Sachet Cola - 01 pç
D		Parafuso 6,0 x 8 - 20 pçs	N		Miolo c/ chave - 01 pç
E		Prego 10 x 10 - 70 pçs	O		Bucha 6mm - 1 pç
F		Parafuso 7,0 x 40 c/c - 04 pçs	P		Parafuso 4,0 x 35 - 3 pç
I		Sapata 12x12 - 04 pçs	Q		Abraçadeira Plástica - 1 pç
J		Corrediça 350mm - 05 par			

Ferramentas Necessárias (Não Fornecidas)



Pessoas Necessárias para Montagem



Elaborado 05/04/2016 Responsável Edison/Huander Revisado 16/08/2017

ATENÇÃO

- 1 - Ler e observar atentamente toda a instrução antes de iniciar a montagem.
 - 2 - A montagem do produto deverá ser feita em uma superfície limpa e plana. Aconselhamos utilizar a embalagem para forrar o chão a fim de não danificar o produto.
 - 3 - Os parafusos devem ser apertados periodicamente.
 - 4 - Evitar batidas e o contato com objetos cortantes.
 - 5 - Observar as cargas máximas suportáveis conforme o desenho esquemático.
- LIMPEZA**
- 1 - Pano levemente umedecido com água, seguido de pano seco.
 - 2 - Não utilizar produtos químicos ou abrasivos.

KIT FERRAGEM ANTI TOMBAMENTO PARA CÔMODA LARA

Seu móvel vem acompanhado de um kit Anti tombamento. Uma vez preso no móvel e na parede, ajudará a prevenir acidentes com tombamento.

É recomendável que bucha seja presa diretamente em uma parede de alvenaria ou de madeira se possível.

PASSO 1 – Determine o local do seu móvel. Encontre o centro da borda traseira em cima do seu móvel e marque. Marque também na parede. Prenda a cantoneira de metal exatamente como mostrado no diagrama usando o parafuso 3,5x25 c/c (P)

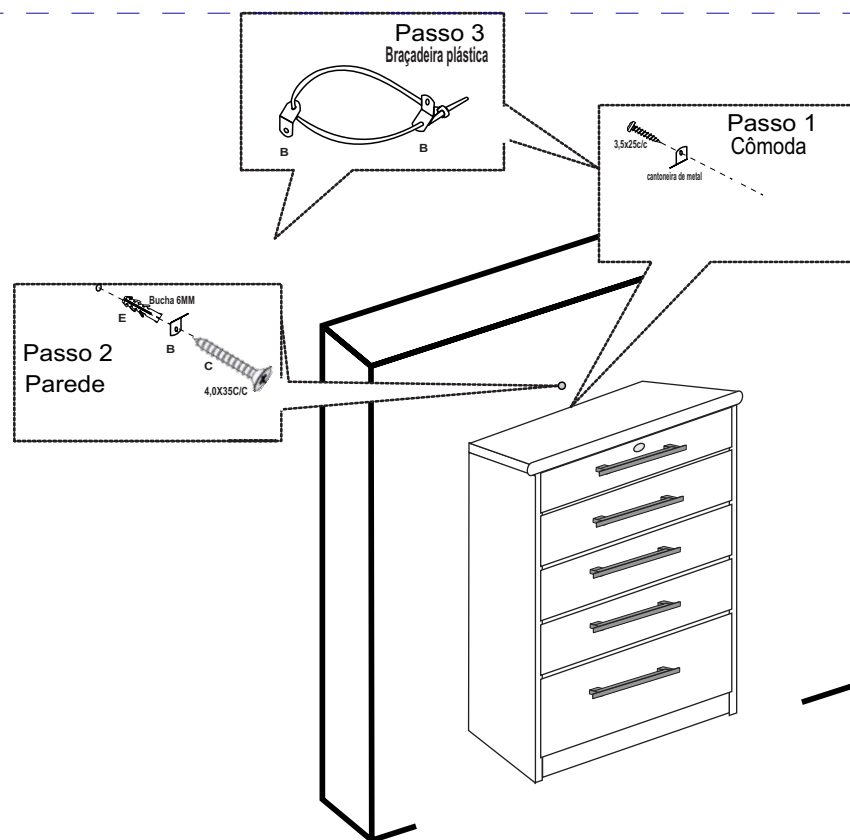
PASSO 2 – Prenda a cantoneira de metal (L) na bucha (O), após fixada com parafuso (P).

PASSO 3 – Uma vez que a cantoneira estiver bem preso e seguro, posicione o móvel já com as cantoneiras o mais perto possível da parede com as cantoneiras. Então prenda a presilha (Q) como mostrado, assegurando que o mesmo fechou bem e uniu os dois juntos. Se desejar você pode cortar o que sobrar da presilha.

Como medida extra de segurança, é recomendável posicionar os utensílios mais pesados nas gavetas mais baixas do móvel.

Obs.Caro montador explique para o cliente sobre a colocação do sistema anti tombamento deixando ciente sobre os riscos de acidente que podem ocasionar caso o produto esteja sem o kit fornecido pela fábrica.

Para maiores esclarecimento de como fixar o kit entre em contato com a assistência técnica da fábrica.



Q	1 peça
3,8x250	
L	2 peças
Cantoneira 15x15	
P	1 peça
4,0x35 c/c	
C	1peça
3,5x25 c/c	
O	1peça
Bucha de 6mm	