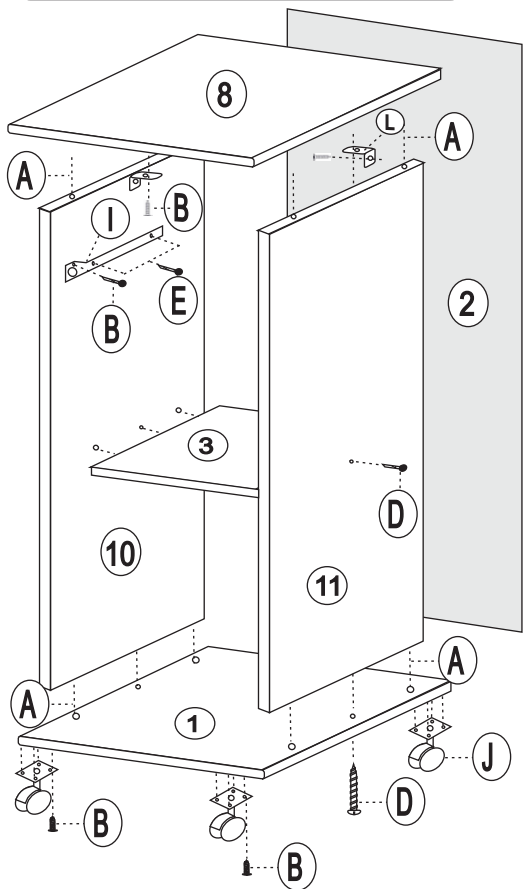
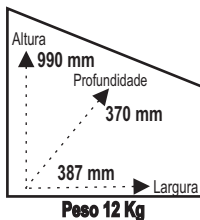
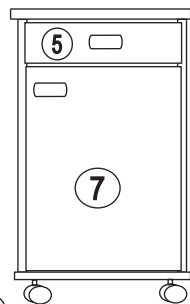


Quarta Divisão Móveis

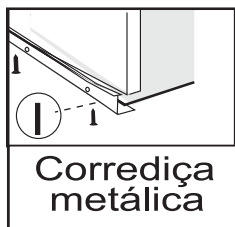
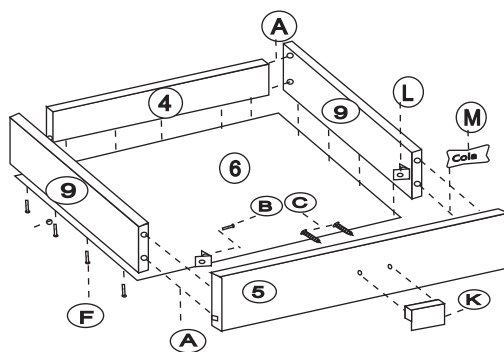
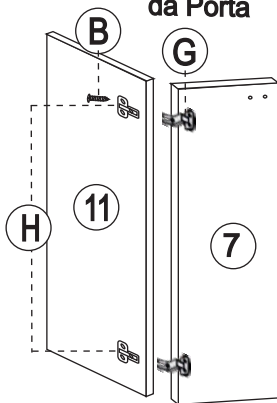
Balcão Bianca



Detalhe Montagem da gaveta



Detalhe Montagem da Porta



Corrediça metálica

- 1° Fixar cantoneiras nas laterais de gavetas, e colocar cavilhas com cola.
- 2° Encaixe as laterais de gaveta na frente de gaveta com cavilhas, cantoneira metal e cola.
- 3° Colocar contra frente e fundo de gaveta com cola.
- 4° Pregar o fundo de gaveta com pregos 10x10.
- 5° Fixar corrediças com parafuso 3,5x12 (B), travando ainda melhor o fundo de gaveta.

TABELA DE PEÇAS E CORES

Peça	Descrição	Medida (mm) Alt x Larg x Prof	Qtde	Código p/ Assistência Técnica	Tabela de Cores do Produto					Matéria Prima
					Branco	Bco/Pto	Carv/Pto	Pérola/Rov	Rov/Pérola	
1	Base	387x365x15	1	165	1	1				MDP
2	Traseiro	940x365x025	1	174	1	1				HDF
3	Prateleira	345x270x12	1	172	1	1				MDP
4	Contra Frente	296x80x12	1	169	1	1				MDP
5	Frente Gaveta	335x132x15	1	164	1	17				MDP
6	Fundo Gaveta	317x300x025	1	175	1	1				HDF
7	Porta	767x355x15	1	171	1	1				MDP
8	Tampo	387x365x15	1	170	1	1				MDP
9	Lateral Gaveta	296x80x12	2	168	1	1				MDP
10	Lateral Esquerda	910x338x12	1	167	1	1				MDP
11	Lateral Direita	910x338x12	1	166	1	1				MDP

ATENÇÃO

PARA SOLICITAR PEÇAS DE REPOSIÇÃO, SEGUIR AS INSTRUÇÕES ABAIXO	Representante; Encaminhar a assistência através do sistema TekSystem
1º - Informar o modelo do Balcão e cor, (Ex: 28.39)	Lojista; Encaminhar por email - assistenciaticnica@quartadivisaomoveis.com.br
2º - Informar o código da peça, (Ex: 1050)	
3º - Informar o código de Cor da peça, (Ex: 22)	

A	Cavilha 6 x 30 - 20 pçs	H	Calços - 2 pçs
B	Parafuso 3,5 x 12 - 36 pçs	I	Corrediça 300mm - 1 par
C	Parafuso 3,5 x 25 - 4 pçs	J	Rodizio - 4 Pçs
D	Parafuso 4,0 x 35 - 4 pçs	K	Puxador Cromado - 2 Pç
E	Parafuso 6,0 x 8 - 4 pçs	L	Cantoneira Zamac - 4 pçs
F	Prego 10 x 10 - 30 pçs	M	Sachet Cola - 1 pç
G	Dobradiça - 2 pçs		

Ferramentas Necessárias (Não Fornecidas)



Pessoas Necessárias para Montagem



1 pessoa

ATENÇÃO

- 1 - Ler e observar atentamente toda a instrução antes de iniciar a montagem.
 - 2 - A montagem do produto deverá ser feita em uma superfície limpa e plana. Aconselhamos utilizar a embalagem para forrar o chão a fim de não danificar o produto.
 - 3 - Os parafusos devem ser apertados periodicamente.
 - 4 - Evitar batidas e o contato com objetos cortantes.
 - 5 - Observar as cargas máximas suportáveis conforme o desenho esquemático.
- LIMPEZA**
- 1 - Pano levemente umedecido com água, seguido de pano seco.
 - 2 - Não utilizar produtos químicos ou abrasivos.