

### INSTALAÇÃO, CONSERVAÇÃO E LIMPEZA.

Todo móvel exposto com frequência a agentes naturais tais como sol, maresia, chuva ou umidade, sofre alterações; portanto, escolha com cuidado a localização destinada à instalação do mesmo, evitando a incidência destes agentes naturais sobre o produto. Este produto deve ser instalado por técnicos capacitados e autorizados pela loja onde foi adquirido, em local apropriado e sobre uma superfície plana (nivelada).

Esse produto deve ser manuseado com cuidado, **não podendo ser arrastado** e evitando esforços excessivos que venham a comprometer as partes destinadas à fixação dos componentes.

Nunca utilize álcool ou materiais abrasivos para limpeza e que possam comprometer a camada de verniz.

Nunca apoiar cigarros acesos sobre o produto.

Não colocar diretamente sobre o móvel, sem um isolante adequado, qualquer recipiente ou objeto com temperatura acima de 40°C.

Utilize para limpeza uma flanela levemente umedecida com água, com exceção dos componentes metálicos e cromados que deverão ser limpos periodicamente com uma flanela levemente umedecida com vaselina pura.

### DISPOSIÇÕES GERAIS

A Quarta Divisão Móveis, na busca constante da melhoria contínua, reserva-se ao direito de alterar as características gerais, técnicas e estéticas de produtos por ela produzidos e comercializados sem prévio aviso.

Este Termo de Garantia é válido apenas para produtos vendidos e utilizados no território brasileiro.

Consulte a loja onde o seu produto foi adquirido, tendo sempre em mãos o número do lote do produto, **com os respectivos códigos das peças.**

### ATENDIMENTO AO CONSUMIDOR:

Tel: 11 4824 2999 - Home: [www.quartadivisaomoveis.com.br](http://www.quartadivisaomoveis.com.br)

End: Est.Sapopemba 4464 A Bairro Quarta Divisão Ribeirão Pires São Paulo CEP 09434-000

27  
anos

Quarta

Divisão  
Móveis




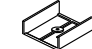












**Criado-Mudo possui duas versões de montagem**

**Cabeceira Daiane**  
**Código.43**

TABELA DE PEÇAS E CORES										
Peça	Descrição	Medida (mm) Alt x Larg x Prof	Qtde	Código p/ Assistência Técnica	Tabela de Cores do Produto					Matéria Prima
					Branco	chocolate	Castanho	Pérola/Rov	Nevado	
1	Frontal Flex 160	1305x270x12	1	1143	1	53	52	44	54	MDP
2	Frontal Flex 140	1114x270x12	1	1144	1	53	52	44	54	MDP
3	Painel	1690x178x15	3	1142	1	53	52	43	54	MDP
4	Lateral Direita	1095x545x15	1	1140	1	53	52	43	54	MDP
5	Lateral Esquerda	1095x545x15	1	1141	1	53	52	43	54	MDP
6	Contra Frente	301x80x12	4	1162	1	1	1	1	1	MDP
7	Travessa	350x70x12	4	1519						MDP
8	Fundo Gaveta	323x300x025	4	1164	1	1	1	1	1	HDF
9	Tampo	387x360x15	2	1156	1	53	52	43	54	MDP
10	Base	350x334x12	2	1160	1	53	52	43	54	MDP
11	Frente Gaveta	360x132x12	4	1159	1	53	52	43	54	MDP
12	Lateral Esquerda Criado	545x334x12	2	1158	1	53	52	43	54	MDP
13	Lateral Direita Criado	545x334x12	2	1157	1	53	52	43	54	MDP
14	Lateral Gaveta	301x80x12	8	1161	1	1	1	1	1	MDP
15	Frontal Flex 88	610x270x12	1	2786	1	53	52	44	54	MDP

ATENÇÃO	
PARA SOLICITAR PEÇAS DE REPOSIÇÃO, SEGUIR AS INSTRUÇÕES ABAIXO	Representante; Encaminhar a assistência através do sistema TekSystem
1º - Informar o modelo da Cabeceira e cor, (Ex: 28.39)	Lojista; Encaminhar por email - assistenciaticnica@quartadivisaomoveis.com.br
2º - Informar o código da peça, (Ex: 1050)	
3º - Informar o código de Cor da peça, (Ex: 22)	

<b>A</b> 	Cavilha 6 x 30 - 64 pçs	<b>I</b> 	Sapata 12x12 - 08 pçs
<b>B</b> 	Parafuso 3,5 x 12 - 60 pçs	<b>J</b> 	Sapata 15x15 - 04 pçs
<b>C</b> 	Cavilha 8 x 25 - 6 pçs	<b>K</b> 	Corrediça 300mm - 04 pares
<b>D</b> 	Parafuso 3,5 x 25 - 20 pçs	<b>L</b> 	Puxador Cromado 192MM - 04 Pç 275 x 27 x 15 (Plástico)
<b>E</b> 	Parafuso 4,5 x 22 - 9 pçs	<b>M</b> 	Cantoneira Metal - 16 pçs
<b>F</b> 	Parafuso 1/4 x 100 - 4 pçs	<b>N</b> 	Sachet Cola - 02 pç
<b>G</b> 	Parafuso 4,0 x 35 - 16 pçs	<b>O</b> 	Prego 10 x 10 - 60 pçs
<b>H</b> 	Parafuso 6,0 x 8 - 16 pçs	<b>P</b> 	Tapa furo 10x10- 8 pçs

**Montagem**



**1 pessoa**

**Ferramentas Necessárias  
(Não Fornecidas)**



**Martelo**

**Ferramentas Necessárias  
(Não Fornecidas)**



**Chave  
Philips**

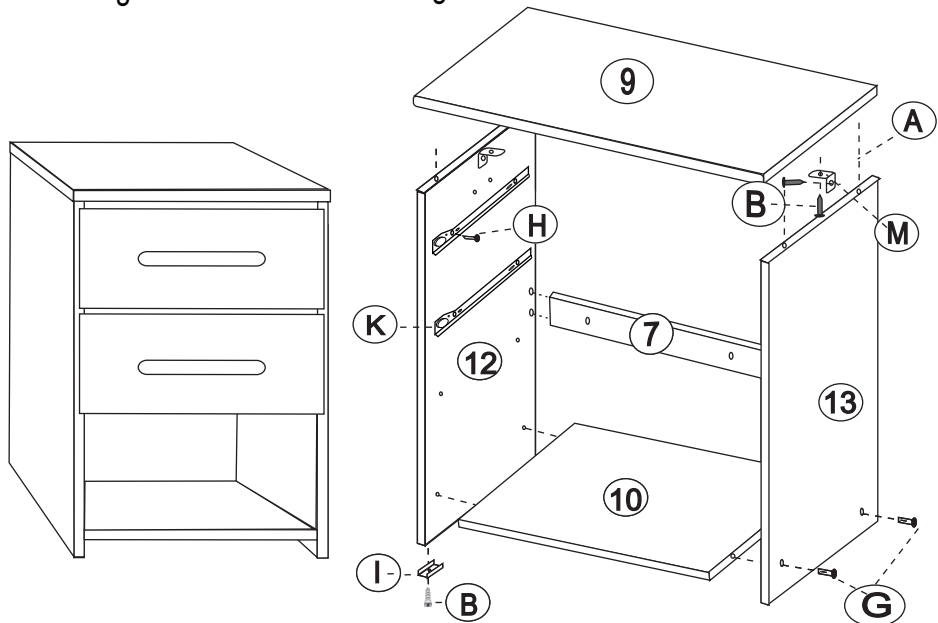
## ATENÇÃO

- 1 - Ler e observar atentamente toda a instrução antes de iniciar a montagem.
- 2 - A montagem do produto deverá ser feita em uma superfície limpa e plana. Aconselhamos utilizar a embalagem para forrar o chão a fim de não danificar as peças.
- 3 - Os parafusos devem ser apertados periodicamente.
- 4 - Evitar batidas e o contato com objetos cortantes.
- 5 - Observar as cargas máximas suportáveis conforme o desenho esquemático.
- 6 - Após a completa montagem do produto, **aguardar 24 horas para secagem da cola.**

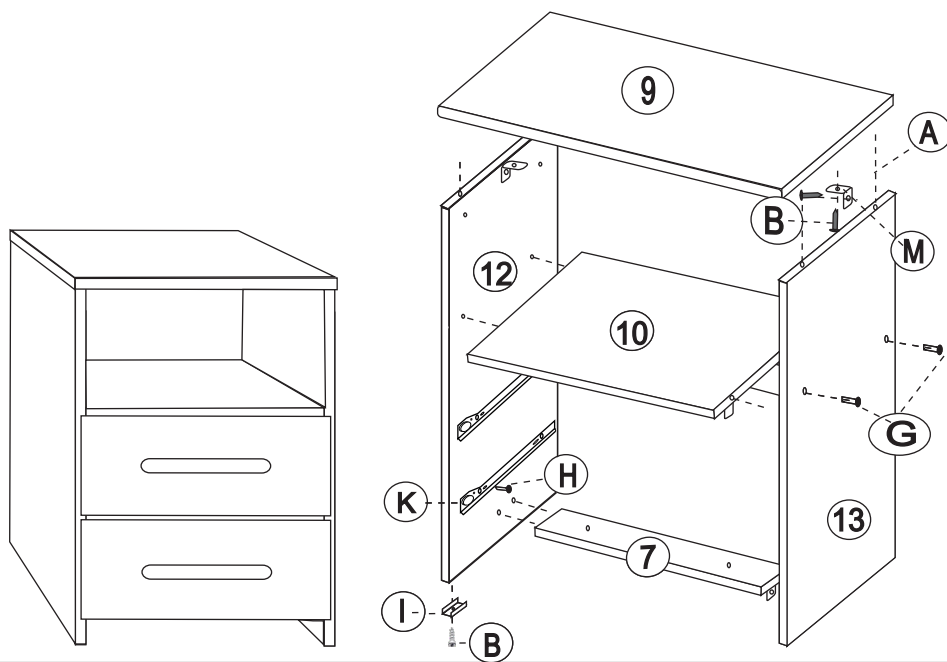
## LIMPEZA

- 1 - Pano levemente umedecido com água, seguido de pano seco.
- 2 - Não utilizar produtos químicos ou abrasivos.

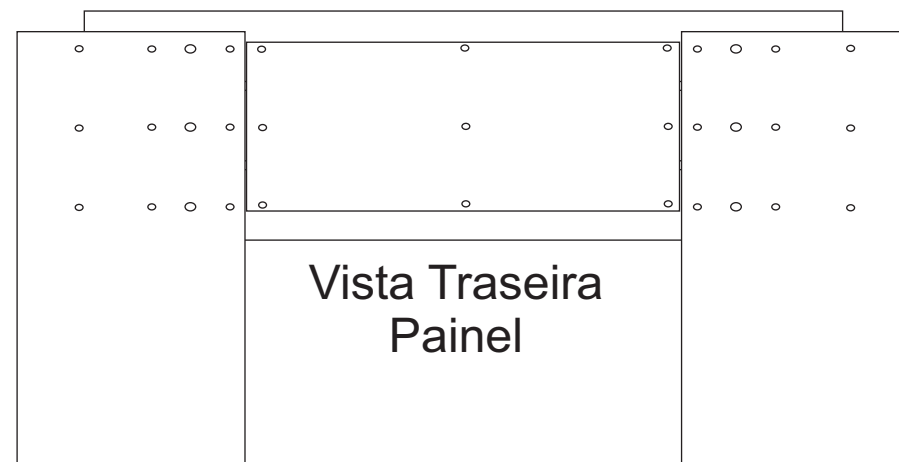
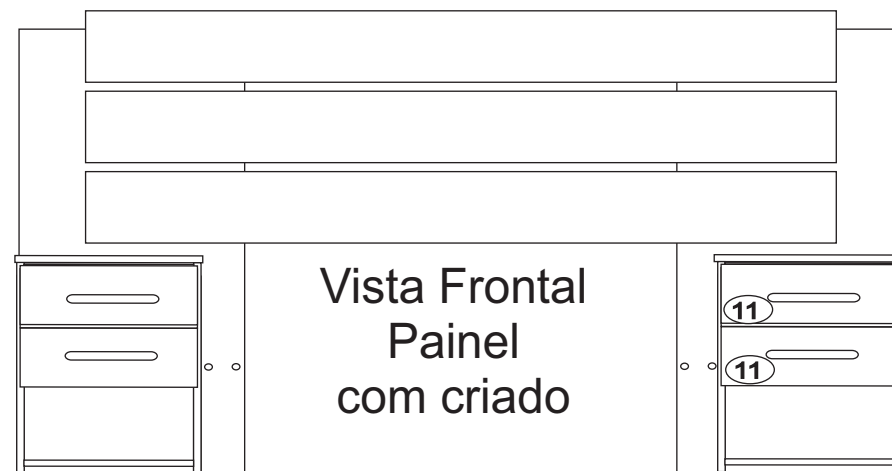
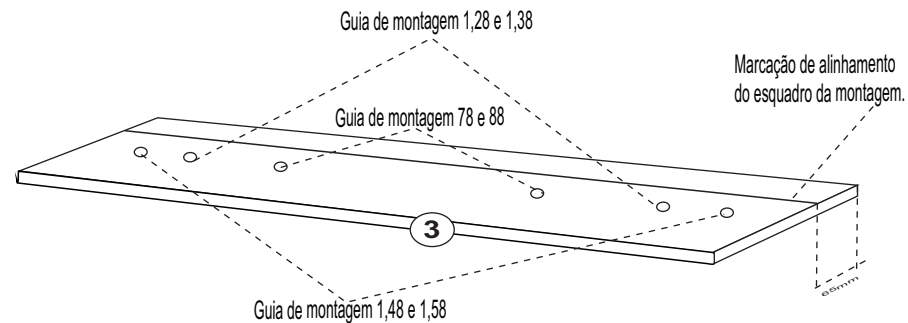
Montagem do criado na versão gavetas em cima.



Montagem do criado na versão gavetas embaixo



Identificando o painel frontal peça ( 3 ).



### Detalhes da Montagem da cabeceira casal Daiane c/ Criado

Os três painéis são iguais;

Montagem apenas com Par. 3,5x25 c/c e cavilha 8,0x25 nos painéis, no frontal Par.4,5x22.

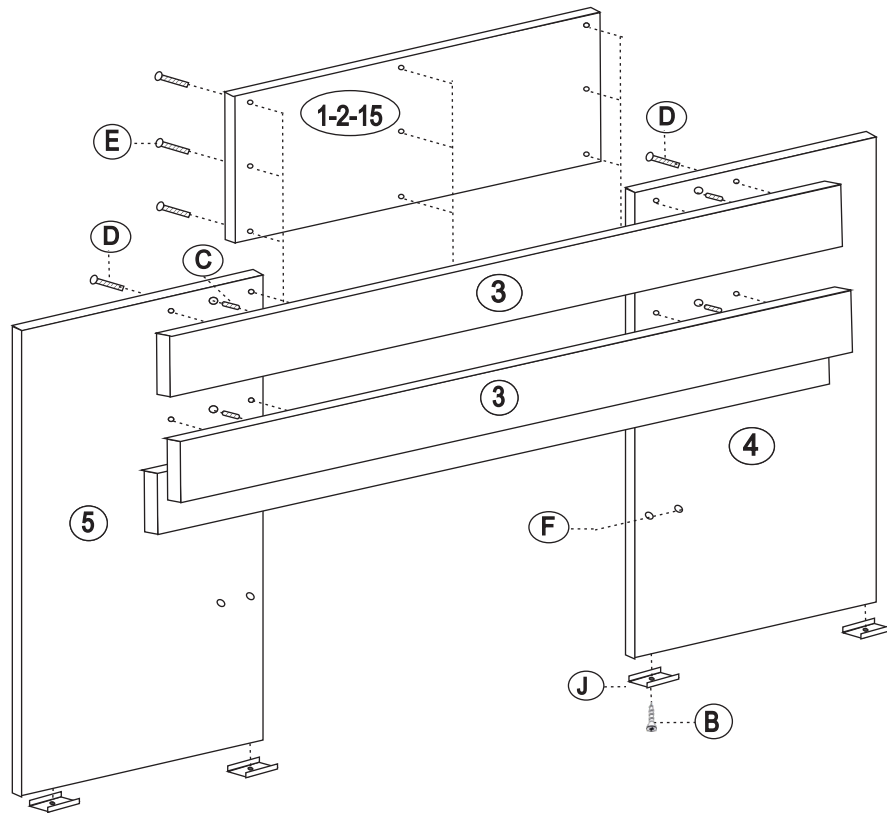
Verificar posição de montagem dos painéis, de modo que a parte menor onde se encontra a furacão de 8 mm esteja para baixo e o risco de alinhamento do painel frontal fique alinhado com o topo da lateral ( 3 ) e ( 4 ) para posicionar o painel no esquadro de montagem.

Para fixar o criado mudo na cabeceira da cama, fixar na travessa traseira ( 7 ) do criado usando 2 Parafuso 3,5x25 c/c na travessa traseira.

Para montagem da cama na medida de 1,58 e 1,48 usar frontal maior com medidas 1305x270x12 e furacão externa de 8mm do painel.

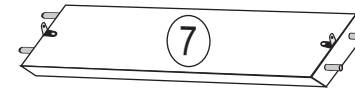
Para montagem da cama na medida de 1,28 e 1,38 usar frontal menor com medidas 1114x270x12 e furacão central de 8mm do painel.

Para montagem da cama na medida de 78 e 88 usar frontal de 610x270x12, e furacão interna de 8mm do painel.



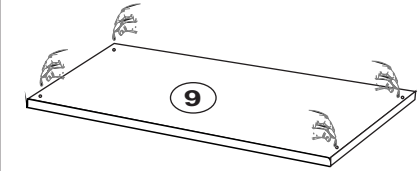
### Processo 1

Encaixar as cavilhas ( A ) com auxílio de martelo, e fixar duas cantoneiras ( J ) na travessa ( 10 ).



### Processo 2

Colocar cola nos furos da cavilhas



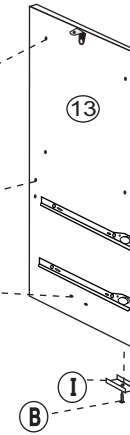
### Processo 3

Lateral preparada para gavetas embaixo  
Repetir o processo para a outra lateral

Colocar tampa furos no furos aparentes que sobraram.

Estes furos são usados para a travessa de fixação do criado na cabeceira.

Para esta montagem a travessa ( 10 ) deve ser colocada nesta posição, para fazer o travamento.



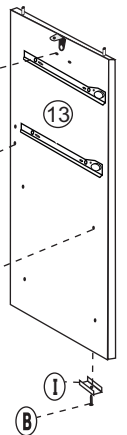
### Processo 4

Lateral preparada para gavetas acima  
Repetir o processo para a outra lateral

Para esta montagem a travessa ( 10 ) sobra, não colocar ela nesta posição.

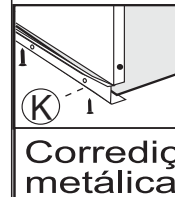
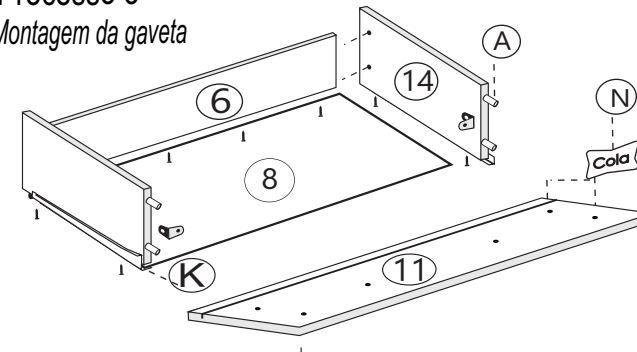
Estes furos são usados para a travessa de fixação do criado na cabeceira.

Colocar tampa furos no furos que sobraram.



### Processo 5

Montagem da gaveta



Corredeira metálica

- 1° Fixar cantoneiras nas laterais de gavetas, e colocar cavilhas com cola.
- 2° Encaixar as laterais de gaveta na frente de gaveta com cavilhas, cantoneira metal e cola.
- 3° Colocar contra frente e fundo de gaveta com cola.
- 4° Pregar o fundo de gaveta com pregos 10x10.
- 5° Fixar corredeiras com parafuso 3,5x12 (B), travando ainda melhor o fundo de gaveta.