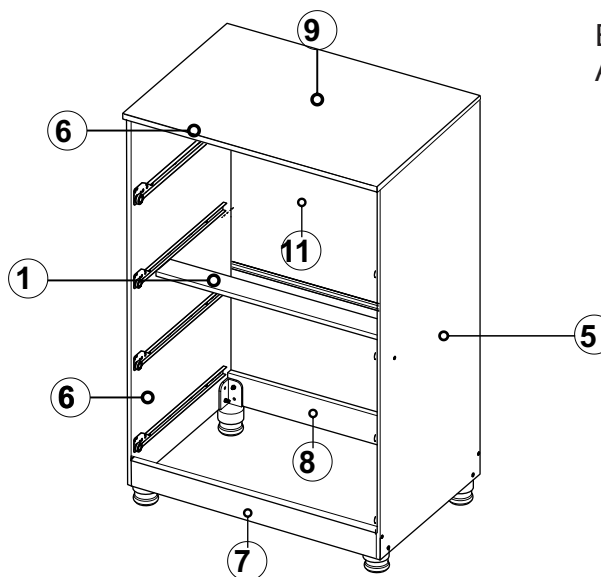
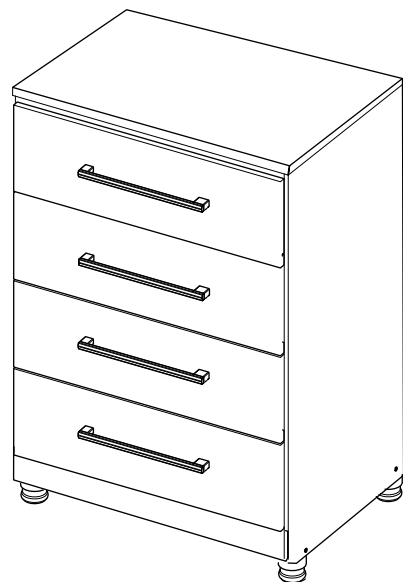
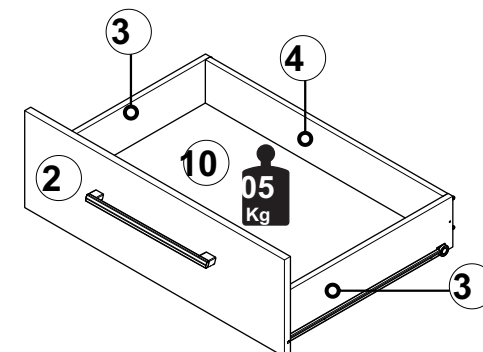


**DETALHAMENTO - EXTERNO E INTERNO - PEÇAS**



ESTE PRODUTO PODE SER MONTADO SEM PÉS  
ACOMPANHA SAPATAS NAS FERRAGENS



DIMENSÕES DO PRODUTO SEM PÉS	CORES
<p><b>Altura:</b> 850mm <b>Largura:</b> 555mm <b>Profundidade:</b> 400mm</p>	<p><b>Código: 1 BRANCO</b> <b>Código: 45 ONIX</b> <b>Código: 52 CASTANHO</b> <b>Código: 55 CASTANHO/BRANCO</b> <b>Código: 53 CHOCOLATE</b> <b>Código: 68 CHOCOLATE/OFF WHITE</b> <b>Código: 74 CASTANHO/ONIX</b></p>

<b>criação</b>
05/04/2021
<b>revisão</b>
EB
09/04/2021
<b>montagem</b>
01 Pessoa

**Ferramentas Necessárias (Não fornecidas)**

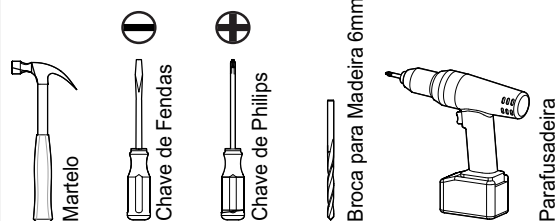

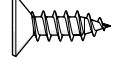
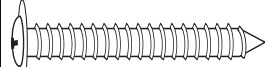
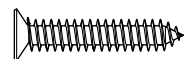
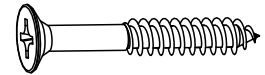
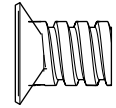
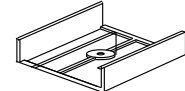
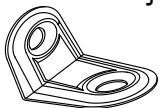
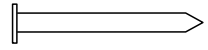

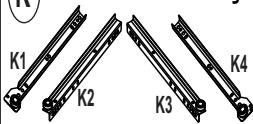
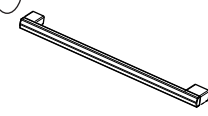
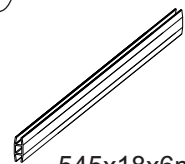

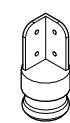
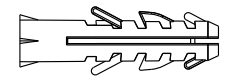
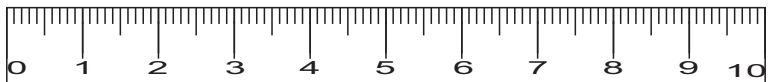





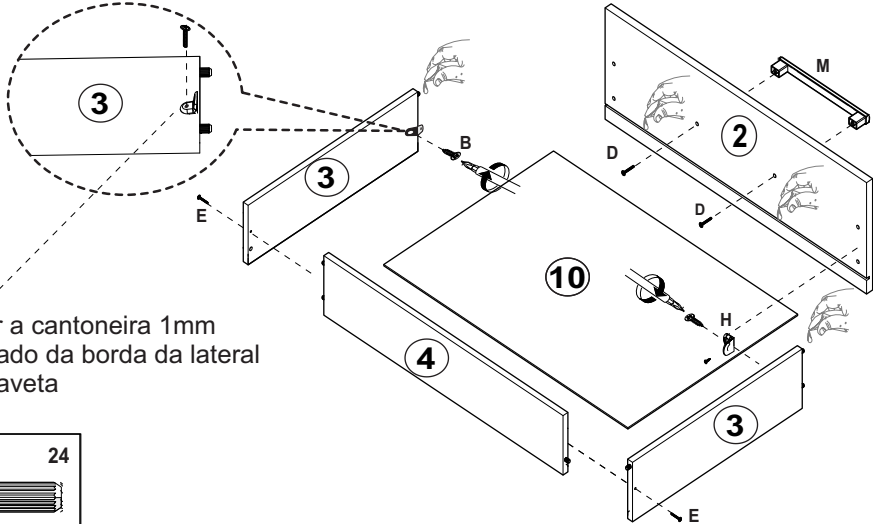
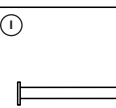
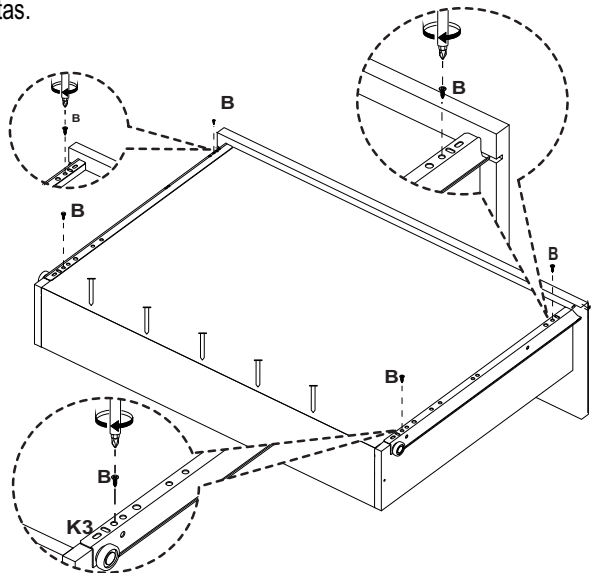

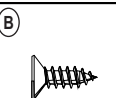

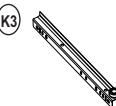
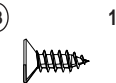
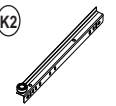
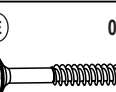


TABELA DE PEÇAS E CORES											
Peça	Descrição	Medida (mm) Alt x Larg x Prof	Qtde	Código p/ Assistência Técnica	Tabela de Cores do Produto						Matéria Prima
					Branco	Onix	Castanho	Castanho/ Branco	Choc/off White	Castanho/ Onix	
1	Travessa Meio	529x70x12	1	5298	s/pintura	s/pintura	s/pintura	s/pintura	s/pintura	s/pintura	MDP
2	Frente Gaveta	536x177x12	4	5303	1	45	52	1	67	45	MDP
3	Lateral Gaveta	360x110x12	8	5304	1	1	1	1	1	1	MDP
4	Contra Frente	479x80x12	4	5305	1	1	1	1	1	1	MDP
5	Lateral Direita	833x368x12	1	5391	1	45	52	52	53	52	MDP
6	Lateral Esquerda	833x368x12	1	5392	1	45	52	52	53	52	MDP
7	Rodape Frontal	529x110x12	1	5393	1	45	52	52	53	52	MDP
8	Rodape Traseiro	529x110x12	1	5394	s/pintura	s/pintura	s/pintura	s/pintura	s/pintura	s/pintura	MDP
9	Tampo	544x385x15	1	5395	1	45	52	52	53	52	MDP
10	Fundo Gaveta	501x360x2,5	4	5306	1	1	1	1	1	1	HDF
11	Traseiro	551x370x2,5	2	5396	s/pintura	s/pintura	s/pintura	s/pintura	s/pintura	s/pintura	HDF

**ATENÇÃO**

PARA SOLICITAR PEÇAS DE REPOSIÇÃO, SEGUIR AS INSTRUÇÕES ABAIXO	. Representante; Encaminhar a assistência através do sistema TekSystem
1º - Informar o modelo do produto e cor, (Ex: 5384-1)	. Lojista; Encaminhar por email - assistenciaticnica@quartadivisaomoveis.com.br
2º - Informar o código da peça, (Ex: 5298)	
3º - Informar o código de Cor da peça, (Ex: 1)	

# LISTA DE FERRAGENS E ACESSÓRIOS

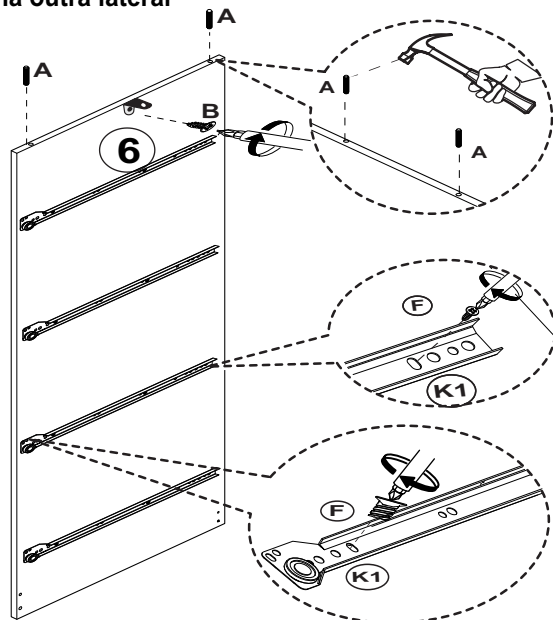
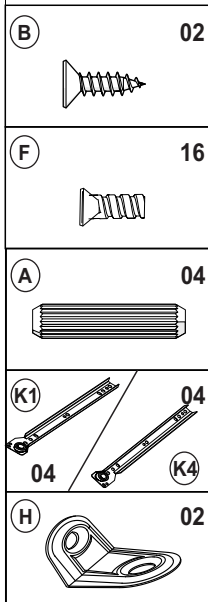
<b>A</b> 34 Pçs  Cavilha Estriada 6X30mm	<b>B</b> 56 Pçs  Parafuso Cab.Chata Philips 3,5X12mm	<b>C</b> 06 Pçs  Parafuso Cab.Flangeada 4,0x50mm	<b>D</b> 09 Pçs  Parafuso Cab. Chata 3,5x25mm	<b>E</b> 09 Pçs  Parafuso Cab. Chata 4,0x35mm	<b>F</b> 16 Pçs  Parafuso Cab. Chata 6,0x80mm	<b>G</b> 04 Pçs  Sapata 20x13mm	<b>H</b> 12 Pçs  Cantoneira de Metal 20x20mm
<b>I</b> 60 Pçs  Prego 10x10mm	<b>J</b> 01 Pç  Sachet P.v.a 20g	<b>K</b> 04 Pçs  Corrediça Metalica 350mm	<b>M</b> 04 Pçs  Puxador 192mm eixo 205x30x15mm	<b>M</b> 01 Pç  545x18x6mm	<b>N</b> 06 Pçs  Porca Cilíndrica 12mm	<b>O</b> 04 Pçs  Pé PVC Cantoneira 85x45x45mm	<b>P</b> 01 Pç  Buchta Plástica 6MM
 <p>Use a régua para identificar os parafusos</p>						<b>Q</b> 01 Pç  Abraçadeira Plástica	<b>R</b> 01 Pç  Adesivo - Logomarca Quarta Divisão Móveis

<b>Passo 01</b>	<b>DETALHE DA GAVETA</b>	<b>Passo 02</b>	<b>DETALHE DA GAVETA</b>
<b>M</b> 04 	<p>Ao montar as gavetas, aplicar dois pontos de cola no canal da frente da gaveta e nas cavilhas que serão fixadas na frente da gaveta. Repetir este processo nas 4 gavetas.</p>  <p>Fixar a cantoneira 1mm recuado da borda da lateral de gaveta</p>	<b>I</b> 32 	
<b>D</b> 08 		<b>B</b> 16 	
<b>H</b> 08 		<b>K3</b> 04 	
<b>B</b> 16 		<b>K2</b> 04 	
<b>E</b> 08 			
<b>J</b> 01 	<b>A</b> 24 		

### Passo 03

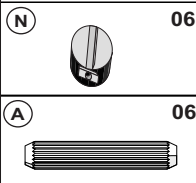
## PREPAR LATERAL

Preparar lateral (06), fixando cavilhas com auxílio de um martelo  
 Fixar corrediças K1 com parafuso (F), fixar cantoneira (H) com parafuso (B)  
**Repetir este processo na outra lateral**

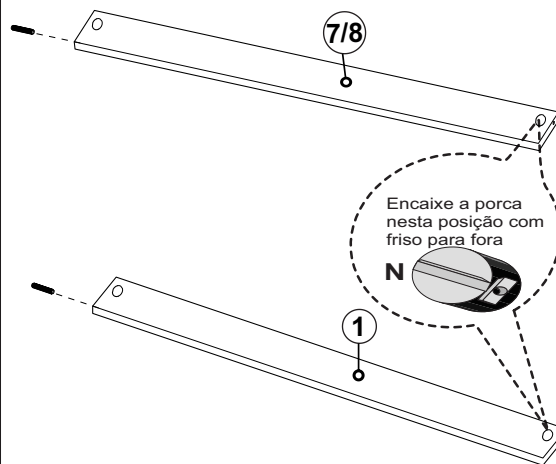


### Passo 04

## PREPAR TRAVESSA/RODAPÉ

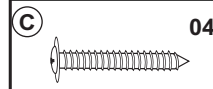


Preparar peça (1) com cavilhas (A) e porca cilíndrica (N)  
 Preparar peça (7/8) com cavilhas (A) e porca cilíndrica (N)

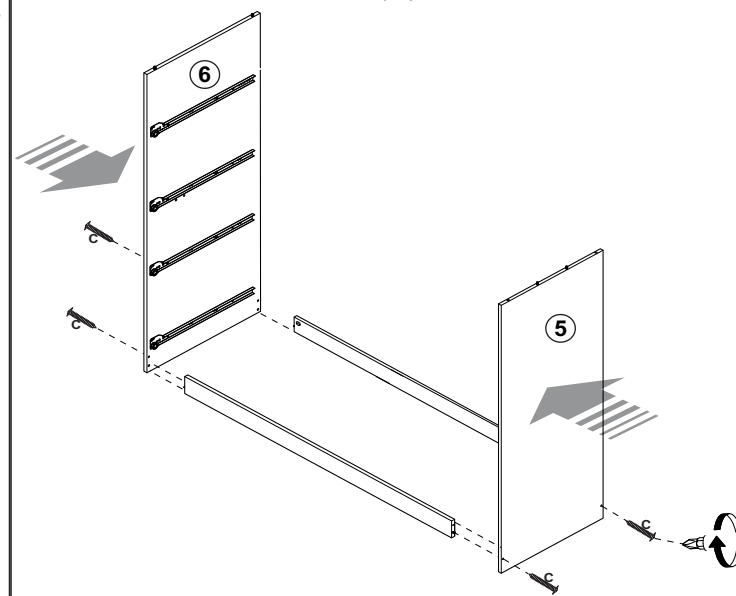


### Passo 05

## FIXAR LATERAL

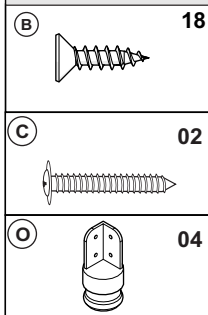


Unir lateral esquerda (6), direita (5) ao conjunto rodapé (7/8) com parafuso (C).

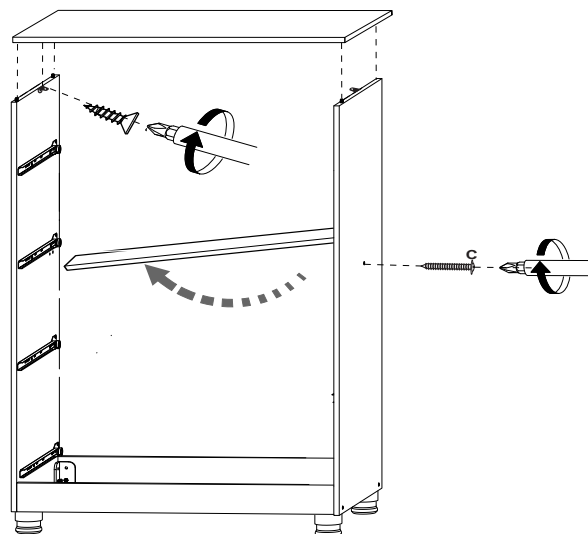


### Passo 06

## FIXAR TRAVESSA / TAMPO / PÉS



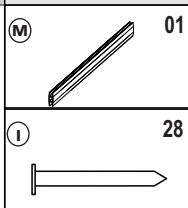
Encaixe o tampo (9) sobre as laterais, fixe com parafuso (B) nas cantoneiras (H)



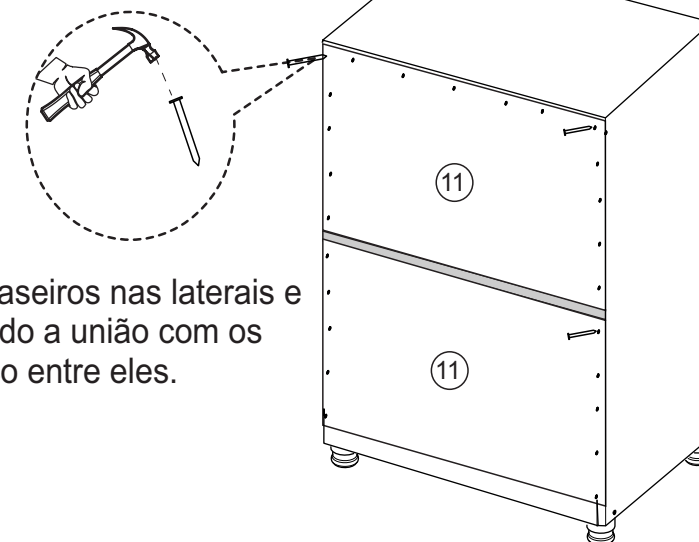
Encaixe a peça (1) e fixe com parafuso (C) nas porcas cilíndricas

### Passo 07

## PREGAR TRASEIRO



Pregue os traseiros nas laterais e tampo fazendo a união com os perfil plástico entre eles.



**Passo 08****KIT FERRAGEM ANTI TOMBAMENTO**

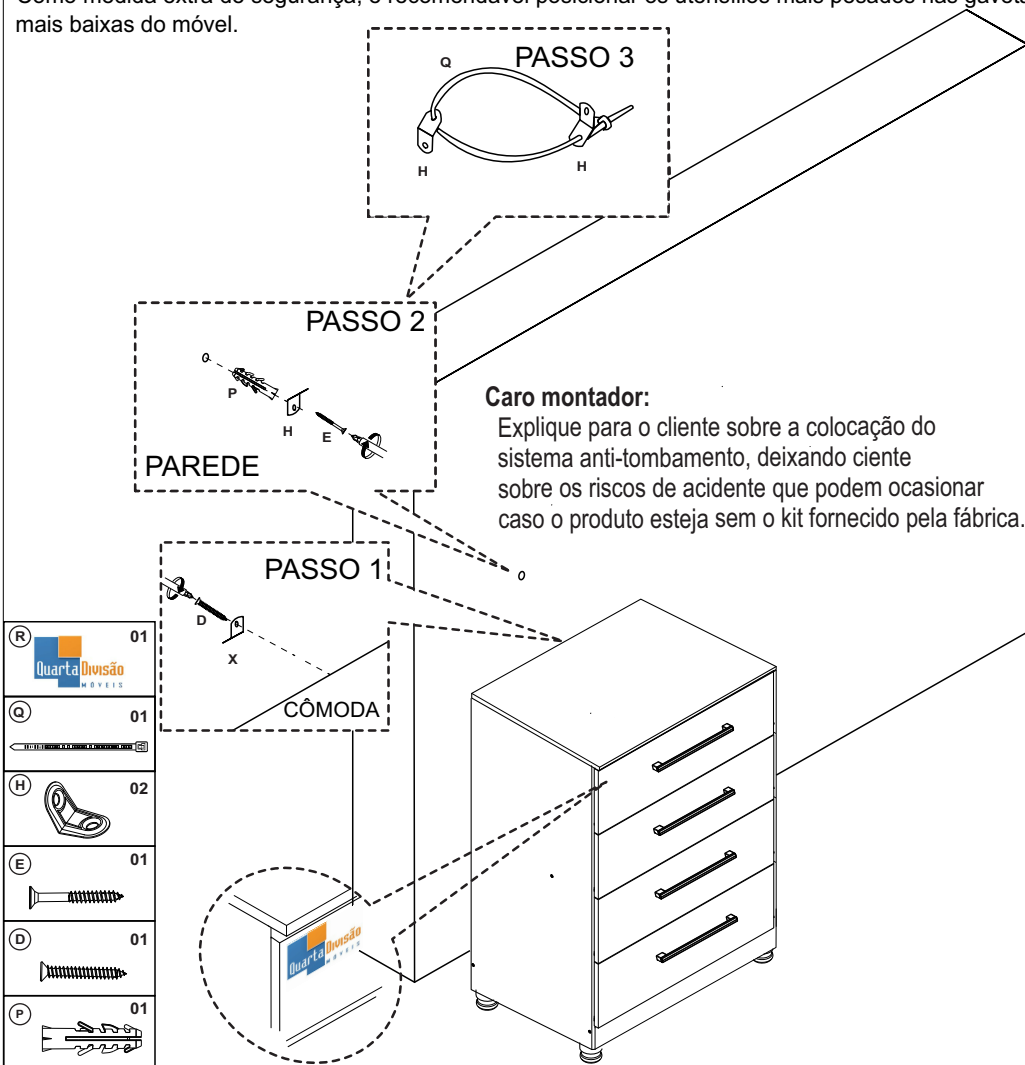
Seu móvel vem acompanhado de um kit Anti tombamento. Uma vez preso no móvel e na parede, ajudará a prevenir acidentes com tombamento.

É recomendável que bucha seja presa diretamente em uma parede de alvenaria ou de madeira se possível.

**PASSO 1** – Determine o local do seu móvel. Encontre o centro da borda traseira em cima do seu móvel e marque. Marque também na parede. Prenda o cantoneira de metal (H) exatamente como mostrado no diagrama usando o parafuso (D).

**PASSO 2** – Prenda o segunda cantoneira de metal (H) na bucha (P), após fixada com parafuso (E).

**PASSO 3** – Uma vez que o cantoneira estiver bem preso e seguro, posicione o móvel já com as cantoneiras o mais perto possível da parede com os cantoneiras. Então prenda a abraçadeira (Q) como mostrado, assegurando que o mesmo fechou bem e uniu os dois juntos. Se desejar você pode cortar o que sobrar da presilha. Como medida extra de segurança, é recomendável posicionar os utensílios mais pesados nas gavetas mais baixas do móvel.



**Caro montador:**  
Explique para o cliente sobre a colocação do sistema anti-tombamento, deixando ciente sobre os riscos de acidente que podem ocasionar caso o produto esteja sem o kit fornecido pela fábrica.

**TERMO DE GARANTIA**

(Leia com atenção para não perder sua Garantia)

O seu produto **Móveis Quarta Divisão** é garantido contra eventuais defeitos de fabricação, pelo prazo de 90 dias, contados a partir da emissão da nota fiscal do lojista ao consumidor.

**O PRODUTO TERÁ GARANTIA TÉCNICA DOS LOJISTAS CREDENCIADOS PELA QUARTA DIVISÃO MÓVEIS**

A garantia compreende a substituição de peças para a reparação de defeito de fabricação devidamente constatado por técnico indicado pela loja, anotados durante o período de vigência da garantia. Portanto, ao constatar um eventual problema em seu produto, entre imediatamente em contato com a loja **QUE LHE VENDEU**. Se constatado um eventual defeito de fabricação, será feita a assistência num prazo previamente acordado entre o **consumidor e o lojista**, com anuidade expressa da fábrica.

Eventuais assistências técnicas, de problemas não cobertos pela garantia poderão ser exercidas mediante orçamento previamente discutido e acordado com a loja que lhe vendeu o produto e a fábrica, e neste caso, terá seu custo arcado pelo consumidor.

**A GARANTIA LEGAL FICA AUTOMATICAMENTE INVÁLIDA SE:**

O uso não for exclusivamente doméstico e para o fim que foi projetado; salvo os projetados e fabricados para outros fins. Na montagem e instalação, não forem obedecidas as especificações e recomendações do Manual de Instrução de montagem e instalação do produto, tais como: nivelamento do produto, adequação do local para instalação, uso correto dos parafusos e demais componentes de montagem, etc. O produto tiver recebido maus tratos, descuido ou ainda, sofrido reparos, alterações ou modificações estéticas e/ou funcionais. Houver sinais de violação da embalagem do produto.

**A GARANTIA LEGAL NÃO COBRE:**

Danos e/ou defeitos causados em qualquer componente do produto, pelo uso inadequado do mesmo ou por acidentes e ações naturais, ou ainda, provenientes de danos causados por impactos, quedas, etc. Manchas na pintura causadas por agentes químicos ou abrasivos e/ou produtos de limpeza inadequados. Danos causados por chuvas, inundações, infiltrações de umidade, exposição inadequada do produto, etc. Danos e/ou defeitos decorrentes da ação de montador ou do consumidor na montagem, desmontagem e remontagem do produto, sem acompanhamento do técnico autorizado pela loja. Danos e/ou defeitos decorrentes de negligência na montagem do produto em relação ao inserido no Manual de Instruções de montagem. Danos decorrentes de transporte inadequado, desgaste natural, bem como *excesso de peso sobre o móvel*. Danos decorrentes do descumprimento das instruções de conservação e limpeza, inseridas abaixo. Danos causados pela transferência ou venda do produto para terceiros. Danos causados por insetos, principalmente do tipo cupim. Peso excessivo nas gavetas - ( peso MÁXIMO por gaveta 5KG ).

**SOBRE A MONTAGEM**

A forma de montagem do móvel **Quarta Divisão Móveis** deve ser acordada, no momento da aquisição do mesmo, entre a loja vendedora e o consumidor. A montagem deve seguir os Manuais de Instruções fornecidos pela fábrica.

A **Quarta Divisão Móveis** não se responsabiliza pelas instalações elétricas, hidráulicas ou outros materiais que venham a ser agregados ao móvel durante ou após a sua instalação.

**INSTALAÇÃO, CONSERVAÇÃO E LIMPEZA.**

Todo móvel exposto com frequência a agentes naturais tais como sol, maresia, chuva ou umidade, sofre alterações; portanto, escolha com cuidado a localização destinada à instalação do mesmo, evitando a incidência destes agentes naturais sobre o produto.

Este produto deve ser instalado por técnicos capacitados e autorizados pela loja onde foi adquirido, em local apropriado e sobre uma superfície plana (nivelada).

Esse produto deve ser manuseado com cuidado, **não podendo ser arrastado** e evitando esforços excessivos que venham a comprometer as partes destinadas à fixação dos componentes.

Nunca utilize álcool ou materiais abrasivos para limpeza e que possam comprometer a camada de verniz.

Nunca apoiar cigarros acesos sobre o produto. Não colocar diretamente sobre o móvel, sem um isolante adequado, qualquer recipiente ou objeto com temperatura acima de 40° C.

Utilize para limpeza uma flanela levemente umedecida com água, com exceção dos componentes metálicos e cromados que deverão ser limpos periodicamente com uma flanela levemente umedecida com vaselina pura.

**DISPOSIÇÕES GERAIS**

A Quarta Divisão Móveis, na busca constante da melhoria contínua, reserva-se ao direito de alterar as características gerais, técnicas e estéticas de produtos por ela produzidos e comercializados sem prévio aviso.

Este Termo de Garantia é válido apenas para produtos vendidos e utilizados no território brasileiro. Consulte a loja onde o seu produto foi adquirido, tendo sempre em mãos o número do lote do produto, **com os respectivos códigos das peças**.

**ATENDIMENTO AO CONSUMIDOR:**

Tel: 11 4824 2999 - Home: [www.quartadivisaomoveis.com.br](http://www.quartadivisaomoveis.com.br)

End: Est.Sapopemba 4464 A Bairro Quarta Divisão Ribeirão Pires São Paulo CEP 09434-000