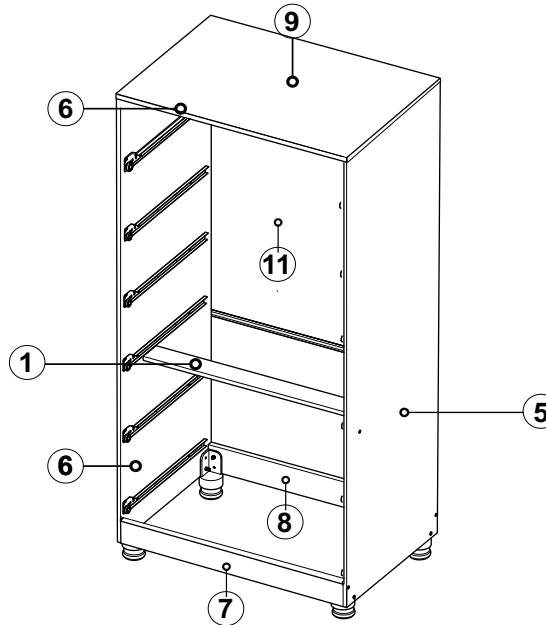
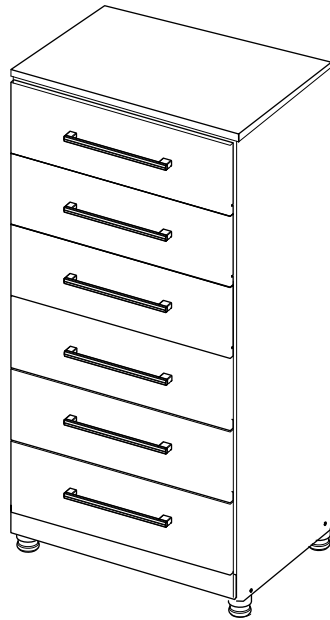
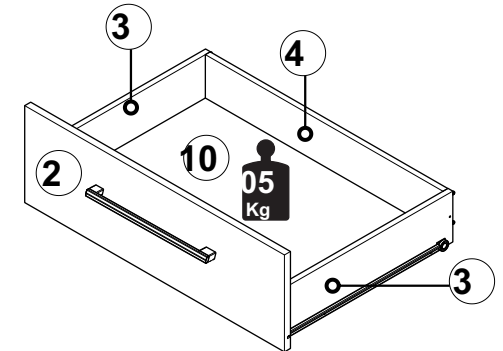


DETALHAMENTO - EXTERNO E INTERNO - PEÇAS



ESTE PRODUTO PODE SER MONTADO SEM PÉS
ACOMPANHA SAPATAS NAS FERRAGENS



DIMENSÕES DO PRODUTO SEM PÉS	CORES
<p>Altura: 1215mm Largura: 555mm Profundidade: 400mm</p>	<p>Código: 1 BRANCO Código: 45 ONIX Código: 52 CASTANHO Código: 55 CASTANHO/BRANCO Código: 53 CHOCOLATE Código: 68 CHOCOLATE/OFF WHITE Código: 74 CASTANHO/ONIX</p>

TABELA DE PEÇAS E CORES											
Peça	Descrição	Medida (mm) Alt x Larg x Prof	Qtde	Código p/ Assistência Técnica	Tabela de Cores do Produto						Matéria Prima
					Branco	Onix	Castanho	Castanho/ Branco	Choc/off White	Castanho/ Onix	
1	Travessa Meio	529x70x12	1	5298	s/pintura	s/pintura	s/pintura	s/pintura	s/pintura	s/pintura	MDP
2	Frente Gaveta	536x177x12	6	5303	1	45	52	1	67	45	MDP
3	Lateral Gaveta	360x110x12	12	5304	1	1	1	1	1	1	MDP
4	Contra Frente	479x80x12	6	5305	1	1	1	1	1	1	MDP
5	Lateral Direita	1197x368x12	1	5403	1	45	52	52	53	52	MDP
6	Lateral Esquerda	1197x368x12	1	5404	1	45	52	52	53	52	MDP
7	Rodape Frontal	529x110x12	1	5393	1	45	52	52	53	52	MDP
8	Rodape Traseiro	529x110x12	1	5394	s/pintura	s/pintura	s/pintura	s/pintura	s/pintura	s/pintura	MDP
9	Tampo	544x385x15	1	5395	1	45	52	52	53	52	MDP
10	Fundo Gaveta	501x360x2,5	6	5306	1	1	1	1	1	1	HDF
11	Traseiro	551x370x2,5	3	5396	s/pintura	s/pintura	s/pintura	s/pintura	s/pintura	s/pintura	HDF

criação
06/04/2021
revisão
EB
09/04/2021
MONTAGEM
01 Pessoa


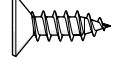
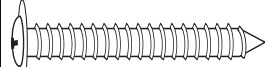
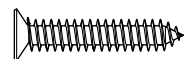
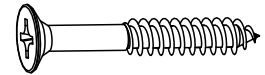
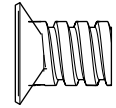
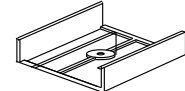
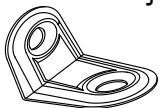
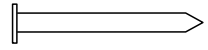

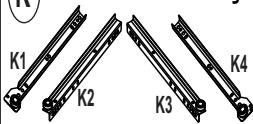
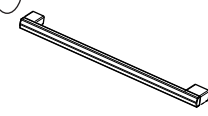
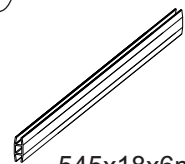

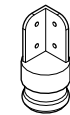
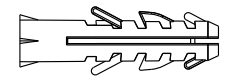
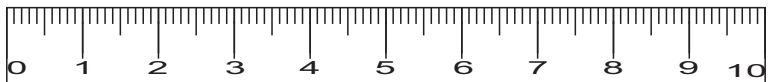


Ferramentas Necessárias (Não fornecidas)




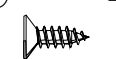
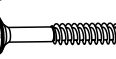


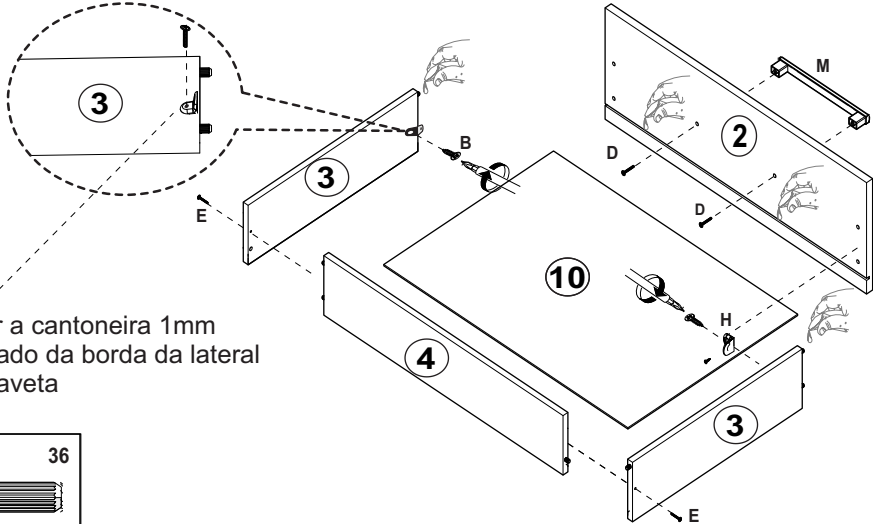
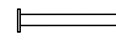
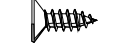
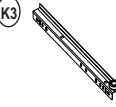
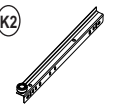
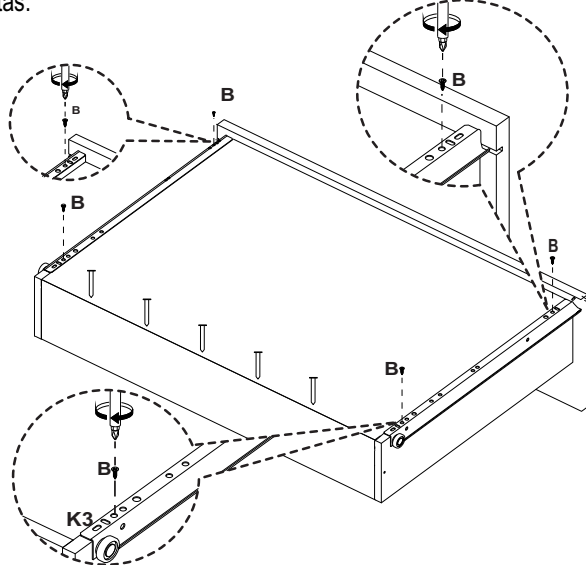


ATENÇÃO

PARA SOLICITAR PEÇAS DE REPOSIÇÃO, SEGUIR AS INSTRUÇÕES ABAIXO	. Representante; Encaminhar a assistência através do sistema TekSystem
1º - Informar o modelo do produto e cor, (Ex: 5384-1)	. Lojista; Encaminhar por email - assistenciatecnica@quartadivisaomoveis.com.br
2º - Informar o código da peça, (Ex: 5298)	
3º - Informar o código de Cor da peça, (Ex: 1)	

LISTA DE FERRAGENS E ACESSÓRIOS

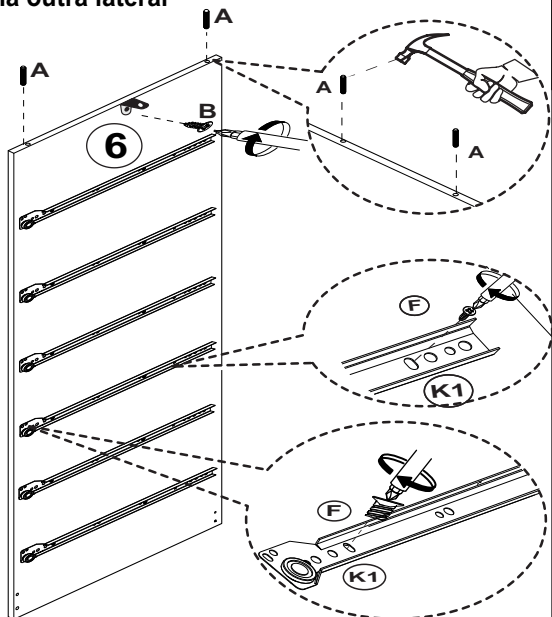
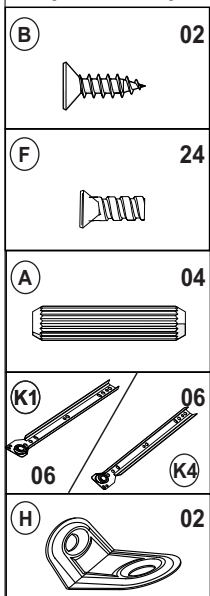
A 46 Pçs  Cavilha Estriada 6X30mm	B 72 Pçs  Parafuso Cab.Chata Philips 3,5X12mm	C 06 Pçs  Parafuso Cab.Flangeada 4,0x50mm	D 13 Pçs  Parafuso Cab. Chata 3,5x25mm	E 13 Pçs  Parafuso Cab. Chata 4,0x35mm	F 24 Pçs  Parafuso Cab. Chata 6,0x80mm	G 04 Pçs  Sapata 20x13mm	H 16 Pçs  Cantoneira de Metal 20x20mm
I 90 Pçs  Prego 10x10mm	J 02 Pçs  Sachet P.v.a 20g	K 06 Pçs  Corrediça Metalica 350mm	M 06 Pçs  Puxador 192mm eixo 205x30x15mm	M 02 Pçs  545x18x6mm	N 06 Pçs  Porca Cilíndrica 12mm	O 04 Pçs  Pé PVC Cantoneira 85x45x45mm	P 01 Pç  Buchta Plástica 6MM
 Use a régua para identificar os parafusos						Q 01 Pç  Abraçadeira Plástica	R 01 Pç  Adesivo - Logomarca Quarta Divisão Móveis

Passo 01	DETALHE DA GAVETA	Passo 02	DETALHE DA GAVETA
M 06  D 12  H 12  B 24  E 12  J 02  A 36 	<p>Ao montar as gavetas, aplicar dois pontos de cola no canal da frente da gaveta e nas cavilhas que serão fixadas na frente da gaveta. Repetir este processo nas 4 gavetas.</p>  <p>Fixar a cantoneira 1mm recuado da borda da lateral de gaveta</p>	I 48  B 24  K3 06  K2 06 	<p>Fixar as corrediças conforme ilustração abaixo. Repetir esse processo nas 4 gavetas.</p> 

Passo 03

PREPAR LATERAL

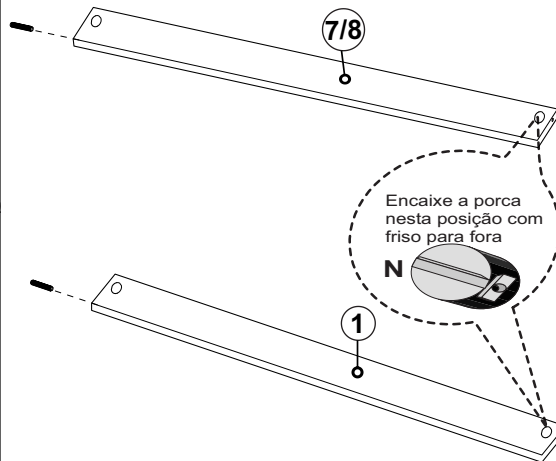
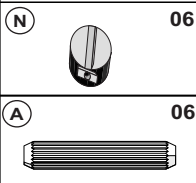
Preparar lateral (06), fixando cavilhas com auxílio de um martelo
 Fixar corrediças K1 com parafuso (F), fixar cantoneira (H) com parafuso (B)
Repetir este processo na outra lateral



Passo 04

PREPAR TRAVESSA/RODAPÉ

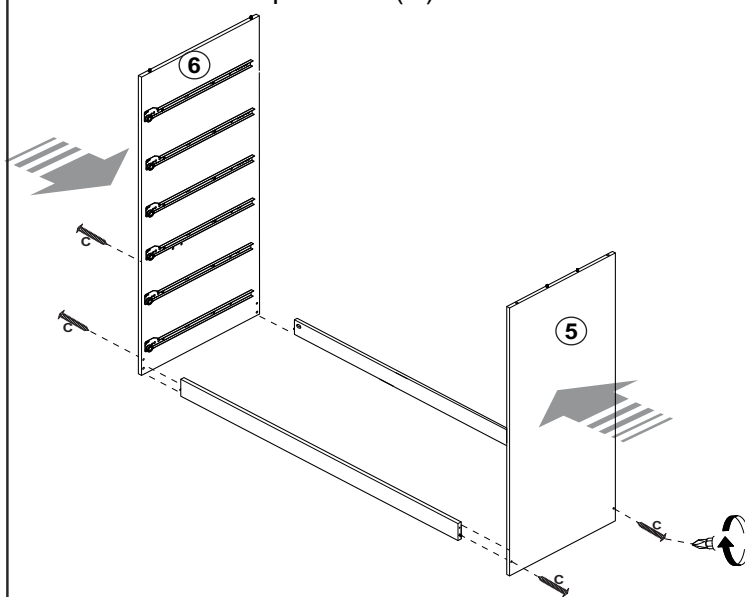
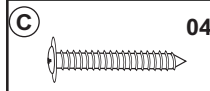
Preparar peça (1) com cavilhas (A) e porca cilíndrica (N)
 Preparar peça (7/8) com cavilhas (A) e porca cilíndrica (N)



Passo 05

FIXAR LATERAL

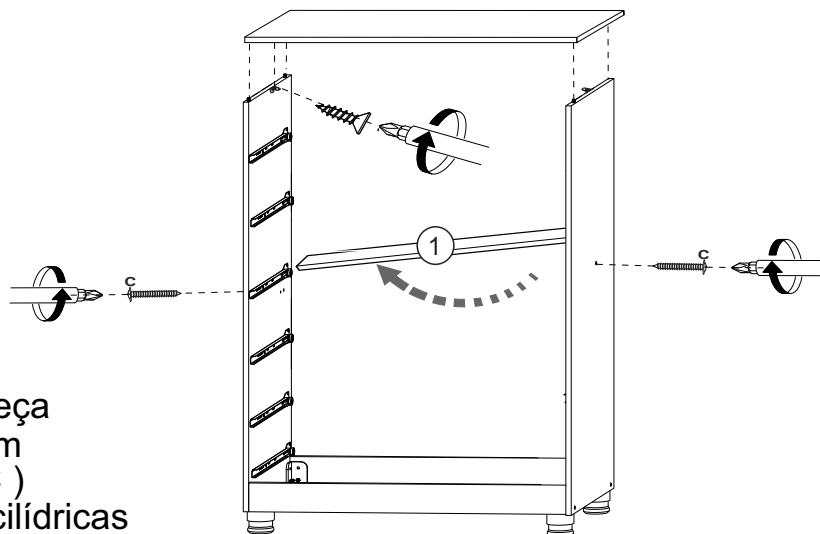
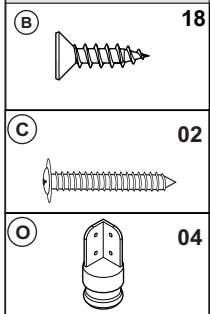
Unir lateral esquerda (6), direita (5) ao conjunto rodapé (7/8) com parafuso (C).



Passo 06

FIXAR TRAVESSA / TAMPO / PÉS

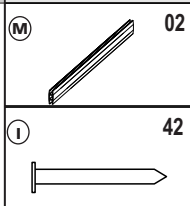
Encaixe o tampo (9) sobre as laterais, fixe com parafuso (B) nas cantoneiras (H)



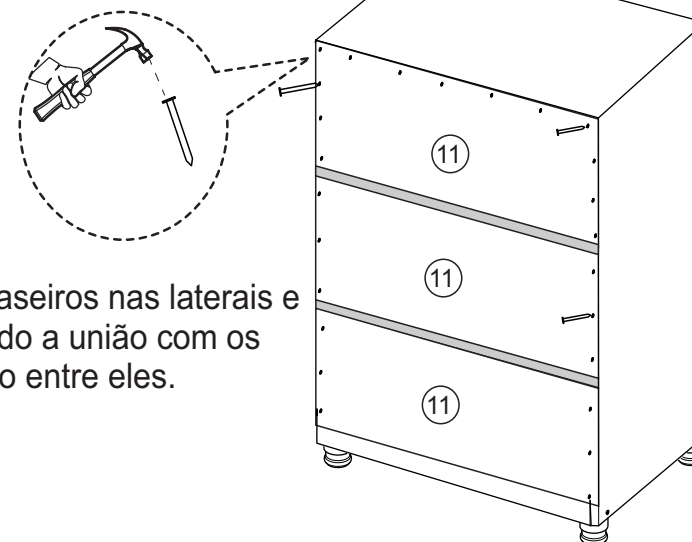
Encaixe a peça (1) e fixe com parafuso (C) nas porcas cilíndricas

Passo 07

PREGAR TRASEIRO



Pregue os traseiros nas laterais e tampo fazendo a união com os perfil plástico entre eles.



Passo 08

KIT FERRAGEM ANTI TOMBAMENTO

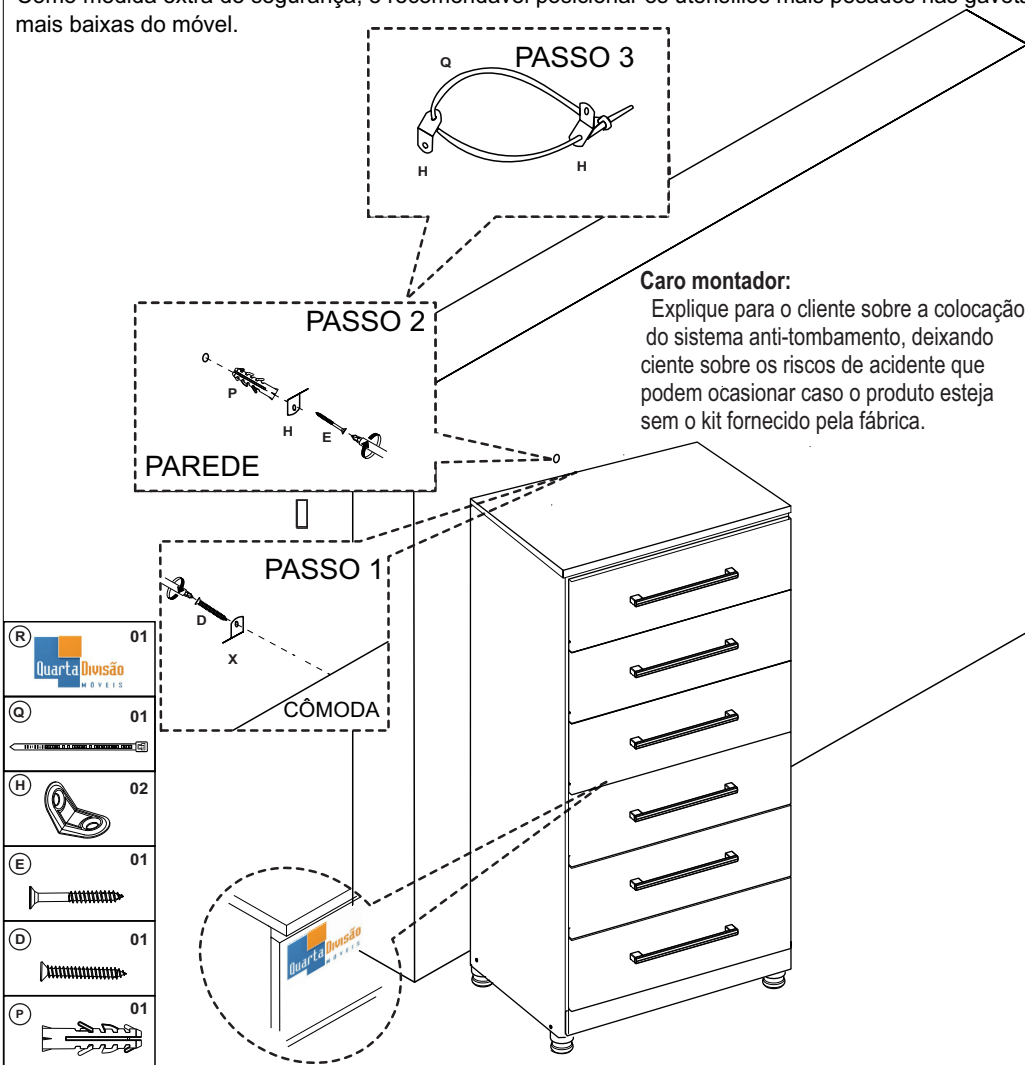
Seu móvel vem acompanhado de um kit Anti tombamento. Uma vez preso no móvel e na parede, ajudará a prevenir acidentes com tombamento.

É recomendável que bucha seja presa diretamente em uma parede de alvenaria ou de madeira se possível.

PASSO 1 – Determine o local do seu móvel. Encontre o centro da borda traseira em cima do seu móvel e marque. Marque também na parede. Prenda o cantoneira de metal (H) exatamente como mostrado no diagrama usando o parafuso (D).

PASSO 2 – Prenda o segunda cantoneira de metal (H) na bucha (P), após fixada com parafuso (E).

PASSO 3 – Uma vez que o cantoneira estiver bem preso e seguro, posicione o móvel já com as cantoneiras o mais perto possível da parede com os cantoneiras. Então prenda a abraçadeira (Q) como mostrado, assegurando que o mesmo fechou bem e uniu os dois juntos. Se desejar você pode cortar o que sobrar da presilha. Como medida extra de segurança, é recomendável posicionar os utensílios mais pesados nas gavetas mais baixas do móvel.



Caro montador:

Explique para o cliente sobre a colocação do sistema anti-tombamento, deixando ciente sobre os riscos de acidente que podem ocasionar caso o produto esteja sem o kit fornecido pela fábrica.

TERMO DE GARANTIA

(Leia com atenção para não perder sua Garantia)

O seu produto **Móveis Quarta Divisão** é garantido contra eventuais defeitos de fabricação, pelo prazo de 90 dias, contados a partir da emissão da nota fiscal do lojista ao consumidor.

O PRODUTO TERÁ GARANTIA TÉCNICA DOS LOJISTAS CREDENCIADOS PELA QUARTA DIVISÃO MÓVEIS

A garantia compreende a substituição de peças para a reparação de defeito de fabricação devidamente constatado por técnico indicado pela loja, anotados durante o período de vigência da garantia. Portanto, ao constatar um eventual problema em seu produto, entre imediatamente em contato com a loja **QUE LHE VENDEU**. Se constatado um eventual defeito de fabricação, será feita a assistência num prazo previamente acordado entre o **consumidor e o lojista**, com anuência expressa da fábrica.

Eventuais assistências técnicas, de problemas não cobertos pela garantia poderão ser exercidas mediante orçamento previamente discutido e acordado com a loja que lhe vendeu o produto e a fábrica, e neste caso, terá seu custo arcado pelo consumidor.

A GARANTIA LEGAL FICA AUTOMATICAMENTE INVÁLIDA SE:

O uso não for exclusivamente doméstico e para o fim que foi projetado; salvo os projetados e fabricados para outros fins. Na montagem e instalação, não forem obedecidas as especificações e recomendações do Manual de Instrução de montagem e instalação do produto, tais como: nivelamento do produto, adequação do local para instalação, uso correto dos parafusos e demais componentes de montagem, etc. O produto tiver recebido maus tratos, descuido ou ainda, sofrido reparos, alterações ou modificações estéticas e/ou funcionais.

Houver sinais de violação da embalagem do produto.

A GARANTIA LEGAL NÃO COBRE:

Danos e/ou defeitos causados em qualquer componente do produto, pelo uso inadequado do mesmo ou por acidentes e ações naturais, ou ainda, provenientes de danos causados por impactos, quedas, etc. Manchas na pintura causadas por agentes químicos ou abrasivos e/ou produtos de limpeza inadequados. Danos causados por chuvas, inundações, infiltrações de umidade, exposição inadequada do produto, etc. Danos e/ou defeitos decorrentes da ação de montador ou do consumidor na montagem, desmontagem e remontagem do produto, sem acompanhamento do técnico autorizado pela loja. Danos e/ou defeitos decorrentes de negligência na montagem do produto em relação ao inserido no Manual de Instruções de montagem. Danos decorrentes de transporte inadequado, desgaste natural, bem como *excesso de peso sobre o móvel*. Danos decorrentes do descumprimento das instruções de conservação e limpeza, inseridas abaixo. Danos causados pela transferência ou venda do produto para terceiros. Danos causados por insetos, principalmente do tipo cupim. Peso excessivo nas gavetas - (peso MÁXIMO por gaveta 5KG).

SOBRE A MONTAGEM

A forma de montagem do móvel **Quarta Divisão Móveis** deve ser acordada, no momento da aquisição do mesmo, entre a loja vendedora e o consumidor. A montagem deve seguir os Manuais de Instruções fornecidos pela fábrica.

A **Quarta Divisão Móveis** não se responsabiliza pelas instalações elétricas, hidráulicas ou outros materiais que venham a ser agregados ao móvel durante ou após a sua instalação.

INSTALAÇÃO, CONSERVAÇÃO E LIMPEZA.

Todo móvel exposto com frequência a agentes naturais tais como sol, maresia, chuva ou umidade, sofre alterações; portanto, escolha com cuidado a localização destinada à instalação do mesmo, evitando a incidência destes agentes naturais sobre o produto.

Este produto deve ser instalado por técnicos capacitados e autorizados pela loja onde foi adquirido, em local apropriado e sobre uma superfície plana (nivelada).

Esse produto deve ser manuseado com cuidado, **não podendo ser arrastado** e evitando esforços excessivos que venham a comprometer as partes destinadas à fixação dos componentes.

Nunca utilize álcool ou materiais abrasivos para limpeza e que possam comprometer a camada de verniz.

Nunca apoiar cigarros acesos sobre o produto. Não colocar diretamente sobre o móvel, sem um isolante adequado, qualquer recipiente ou objeto com temperatura acima de 40° C.

Utilize para limpeza uma flanela levemente umedecida com água, com exceção dos componentes metálicos e cromados que deverão ser limpos periodicamente com uma flanela levemente umedecida com vaselina pura.

DISPOSIÇÕES GERAIS

A Quarta Divisão Móveis, na busca constante da melhoria contínua, reserva-se ao direito de alterar as características gerais, técnicas e estéticas de produtos por ela produzidos e comercializados sem prévio aviso.

Este Termo de Garantia é válido apenas para produtos vendidos e utilizados no território brasileiro. Consulte a loja onde o seu produto foi adquirido, tendo sempre em mãos o número do lote do produto, **com os respectivos códigos das peças**.

ATENDIMENTO AO CONSUMIDOR:

Tel: 11 4824 2999 - Home: www.quartadivisaomoveis.com.br

End: Est.Sapopemba 4464 A Bairro Quarta Divisão Ribeirão Pires São Paulo CEP 09434-000