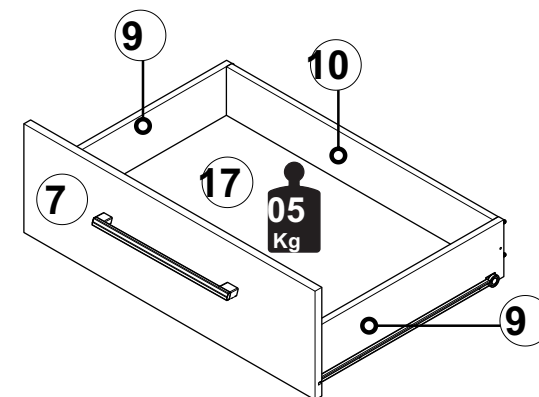
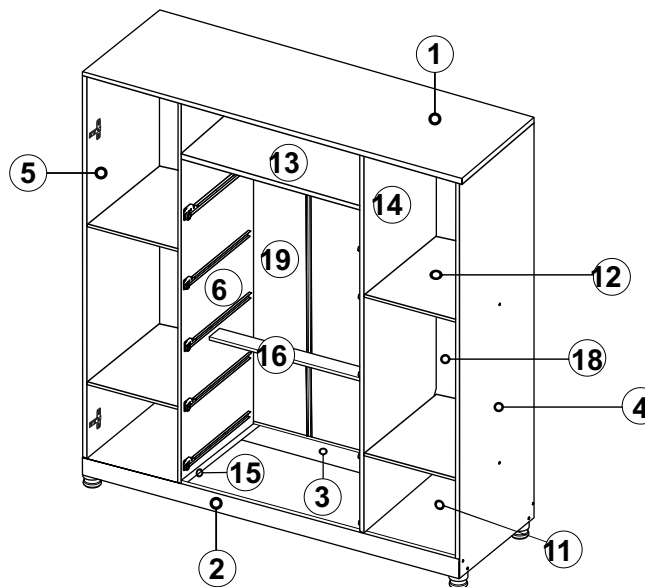
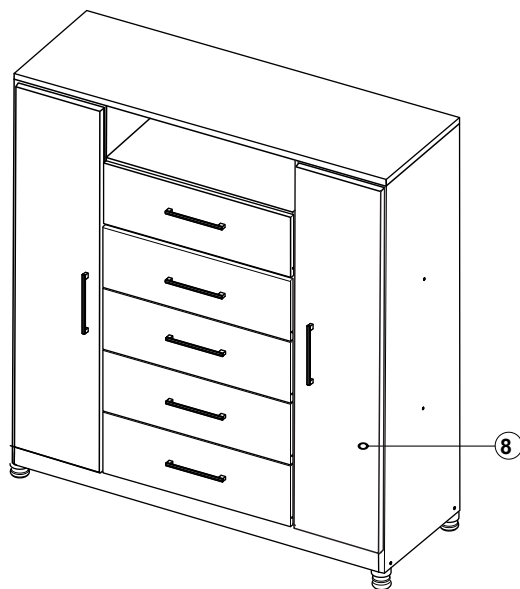


DETALHAMENTO - EXTERNO E INTERNO - PEÇAS



DIMENSÕES DO PRODUTO SEM PÉS	CORES
<p>Altura: 1212mm Largura: 1095mm Profundidade: 400mm</p>	<p>Código: 1 BRANCO Código: 45 ONIX Código: 53 CHOCOLATE Código: 68 CHOCOLATE/OFF WHITE Código: 74 CASTANHO/ONIX Código: 89 TEKA MADRID</p>

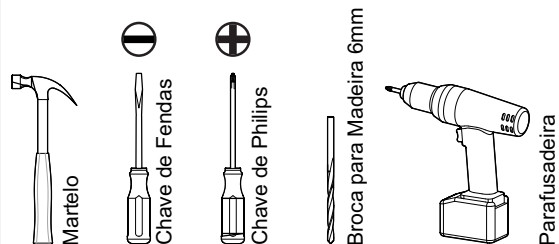
TABELA DE PEÇAS E CORES												
Peça	Descrição	Medida (mm) x Larg x Prof	Alt	Qtde	Código p/ Assistência Técnica	Tabela de Cores do Produto						Matéria
						Branco	Castanho/Onix	Onix	Chocolate/Off White	Chocolate	Teka Madrid	
1	Tampo	1095x385x15		1	5295	1	52	45	53	53	89	Prima
2	Rodapé Frontal	1071x110x12		1	5296	1	52	45	53	53	89	MDP
3	Rodapé Traseiro	1071x110x12		1	5297	s/pintura	s/pintura	s/pintura	s/pintura	s/pintura	s/pintura	MDP
4	Lateral Direita	1197x368x12		1	6155	1	52	45	53	53	89	MDP
5	Lateral Esquerda	1197x368x12		1	6156	1	52	45	53	53	89	MDP
6	Divisória Esquerda	1087x368x12		1	6208	1	52	45	53	53	89	MDP
7	Frente Gaveta	536x177x12		4	5303	1	45	45	67	53	89	MDP
8	Porta	1092x268x12		2	6153	1	45	45	67	53	89	MDP
9	Lateral Gavetas	360x110x12		10	5304	1	1	1	1	1	1	MDP
10	Contra Frente	479x80x12		5	5305	1	1	1	1	1	1	MDP
11	Base	257x368x12		2	6145	1	1	1	1	1	1	MDP
12	Prateleira	257x368x12		4	6146	1	1	1	1	1	1	MDP
13	Tampo Rack	529x368x13		1	6171	1	52	45	53	53	89	MDP
14	Divisória Direita	1087x368x12		1	6207	1	52	45	53	53	89	MDP
15	Travessa Rodapé	340x70x12		2	5299	s/pintura	s/pintura	s/pintura	s/pintura	s/pintura	s/pintura	MDP
16	Travessa Meio	529x70x12		1	5298	s/pintura	s/pintura	s/pintura	s/pintura	s/pintura	s/pintura	MDP
17	Fundo Gaveta	501x360x2,5		5	5306	1		1	1	1	1	HDF
18	Traseiro Pintado	1097x273x2,5		2	6154	1	1	1	1	1	1	HDF
19	Traseiro Cru	920x268x2,5		2	6152	s/pintura	s/pintura	s/pintura	s/pintura	s/pintura	s/pintura	HDF

**criação**  
18/05/2022

**revisão**  
EB  
20/07/2022

**MONTAGEM**  
  
01 Pessoa

Ferramentas Necessárias (Não fornecidas)


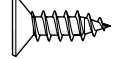
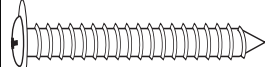
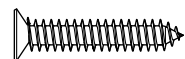
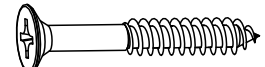
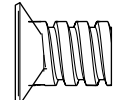
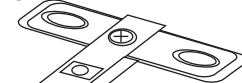
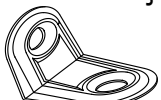
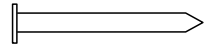

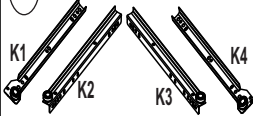

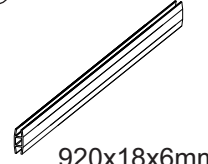

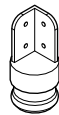
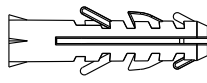


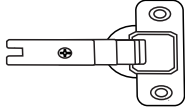
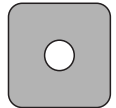
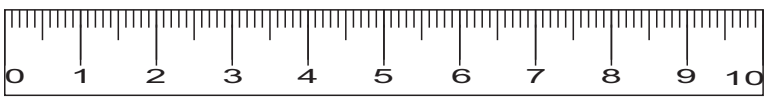



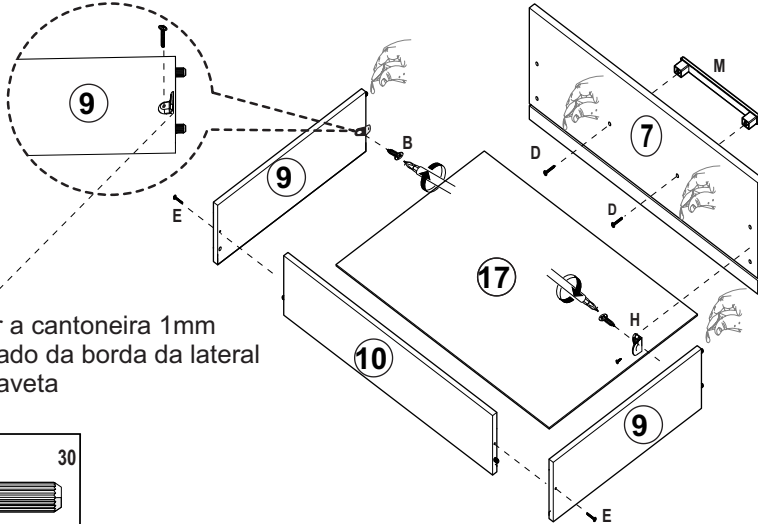
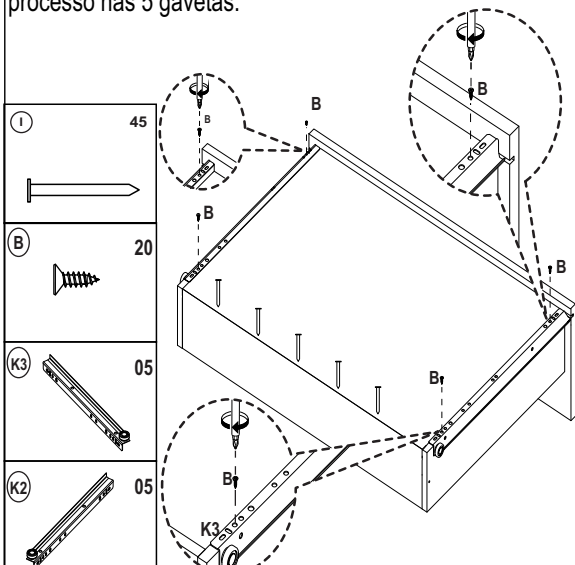
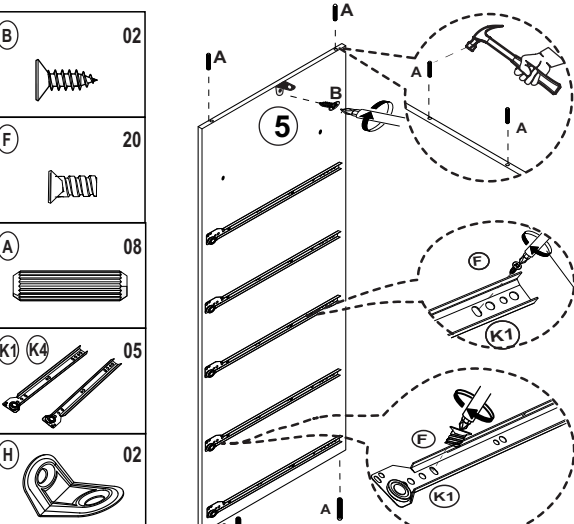
**ATENÇÃO**

PARA SOLICITAR PEÇAS DE REPOSIÇÃO, SEGUIR AS INSTRUÇÕES ABAIXO

Representante; Encaminhar a assistência através do sistema TekSystem  
 1º - Informar o código da Cômoda e cor, (Ex: 6134- 1)  
 2º - Informar o código da peça, (Ex: 5295)  
 3º - Informar o código de Cor da peça, (Ex: 1)  
 Lojista; Encaminhar por email - assistenciaticnica@quartadivisaomoveis.com.br

# LISTA DE FERRAGENS E ACESSÓRIOS

<b>A</b> 68 Pçs  Cavilha Estriada 6X30mm	<b>B</b> 80 Pçs  Parafuso Cab.Chata Philips 3,5X12mm	<b>C</b> 10 Pçs  Parafuso Cab.Flangeada 4,0x50mm	<b>D</b> 20 Pçs  Parafuso Cab. Chata 3,5x25mm	<b>E</b> 26 Pçs  Parafuso Cab. Chata 4,0x35mm	<b>F</b> 20 Pçs  Parafuso Cab. Chata 6,0x80mm	<b>G</b> 04 Pçs  Calço Metal 5MM	<b>H</b> 14 Pçs  Cantoneira de Metal 20x20mm		
<b>I</b> 110 Pçs  Prego 10x10mm	<b>J</b> 01 Pç  Sachet P.v.a 20g	<b>K</b> 05 Pçs  Corrediça Metalica 350mm	<b>L</b> 07 Pçs  Puxador 192mm eixo 205x30x15mm	<b>M</b> 01 Pç  920x18x6mm	<b>N</b> 10 Pçs  Porca Cilíndrica 12mm	<b>O</b> 04 Pçs  Pé PVC Cantoneira 85x45x45mm	<b>P</b> 02 Pçs  Buchta Plástica 6MM		
<b>Q</b> 02 Pçs  Abraçadeira Plástica	<b>R</b> 01 Pç  Adesivo - Logomarca Quarta Divisão Móveis	<b>S</b> 04 Pçs  Dobradiça 26MM	<b>T</b> 12 Pçs  União de Fundo 15x15mm					Use a régua para identificar os parafusos	

Passo 01	DETALHE DA GAVETA	Passo 02	DETALHE DA GAVETA	Passo 03	PREPAR DIVISORIA DIREITA E ESQUERDA
<b>L</b> 05 	<p>Ao montar as gavetas, aplicar dois pontos de cola no canal da frente da gaveta e nas cavilhas que serão fixadas na frente da gaveta. Repetir esse processo nas 5 gavetas.</p>  <p>Fixar a cantoneira 1mm recuado da borda da lateral de gaveta</p>	<p>Fixar as corrediças conforme ilustração abaixo. Repetir esse processo nas 5 gavetas.</p> 	<p>Prepar divisoria direita (14) e esquerda (6) fixando cavilhas com auxílio de um martelo. Fixar corrediças K1 e K4 com parafuso (F), fixar cantoneira (H) com parafuso (B). Este processo é feito nas duas divisórias.</p> 		

Passo 04 LATERAL DIREITA E ESQUERDA	Passo 05 TRAVESSA E RODAPÉ	Passo 06 FIXAR LATERAIS	Passo 07 FIXAR DIVISÓRIA E PÉS
<p><b>Passo 04</b></p> <p>Preparar peça (4 e 5) com cavilhas (A) com auxílio de martelo. Fixar cantoneira (H), conforme indicado. Fixar os calços de dobradiças (G) com parafuso (B).</p> <p><b>PARAFUSO CAB. CHATA PHILIPS 3,5X12MM</b></p> <p>Este processo é feito nas duas laterais e nas duas portas.</p> <p>Fixar os calços de dobradiças nas laterais (4 e 5) com parafuso (B)</p>	<p><b>Passo 05</b></p> <p>Preparar travessa (15) e rodapés (2) e (3) fixando cavilhas (A) com auxílio de martelo. Encaixar porca cilíndrica nos rodapés conforme o desenho e fixe na travessa com parafuso (E)</p>	<p><b>Passo 06</b></p> <p>Unir lateral esquerda (5), direita (4) ao conjunto rodapé com parafuso (C).</p>	<p><b>Passo 07</b></p> <p>Fixe a divisória (6) na travessa (15) com parafuso (E)</p> <p>Neste processo faça fixação dos pés (O) fixando com parafuso (B), conforme o desenho</p>
<p><b>Passo 08</b> PREPAR TRAVESSA MEIO / PRATELEIRA E TAMPO RACK</p> <p>Preparar peças (12 e 14) com cavilhas (A) e porca cilíndrica (N)</p> <p>Peça (13) somente com porcas cilíndricas</p> <p>Peça (12) prepar só com cavilhas</p> <p>Encaixe a porca nesta posição com friso para fora</p>	<p><b>Passo 09</b> FIXAR TRAVESSA MEIO / BASE / PRATELEIRA E TAMPO E TAMPO RACK</p> <p>Encaixe o tampo (1) sobre as laterais e divisor, fixe com parafuso (B) nas cantoneiras</p> <p>Encaixe a base (11) e fixe sobre os rodapés com parafuso (D).</p> <p>Encaixe as peças (11e 12) e fixe com parafuso (C e D).</p> <p>vista traseira</p>	<p><b>Passo 10</b> PREGAR TRASEIRO</p> <p>Pregue os traseiros nas laterais, tampo fazendo a união com os perfil plástico.</p> <p>Na divisória use união de fundo (T) para junção dos traseiros.</p>	

## Passo 11 KIT FERRAGEM ANTI TOMBAMENTO

Seu móvel vem acompanhado de um kit Anti tombamento. Uma vez preso no móvel e na parede, ajudará a prevenir acidentes com tombamento.

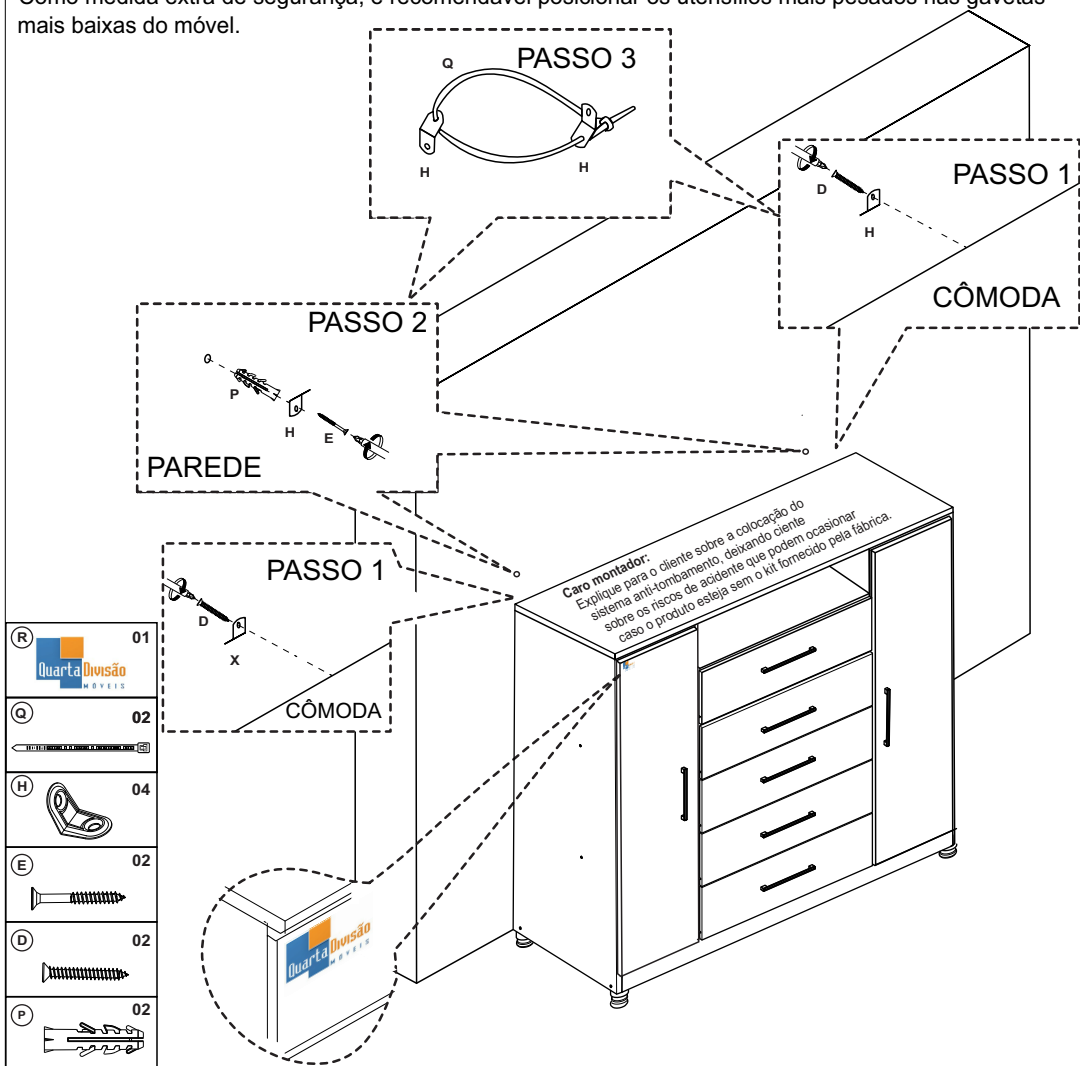
É recomendável que bucha seja presa diretamente em uma parede de alvenaria ou de madeira se possível.

**PASSO 1** – Determine o local do seu móvel. Encontre o centro da borda traseira em cima do seu móvel e marque. Marque também na parede. Prenda o cantoneira de metal (H) exatamente como mostrado no diagrama usando o parafuso (D).

**PASSO 2** – Prenda o segunda cantoneira de metal (H) na bucha (P), após fixada com parafuso (E).

**PASSO 3** – Uma vez que o cantoneira estiver bem preso e seguro, posicione o móvel já com as cantoneiras o mais perto possível da parede com os cantoneiras. Então prenda a abraçadeira (Q) como mostrado, assegurando que o mesmo fechou bem e uniu os dois juntos. Se desejar você pode cortar o que sobrar da presilha.

Como medida extra de segurança, é recomendável posicionar os utensílios mais pesados nas gavetas mais baixas do móvel.



## TERMO DE GARANTIA

(Leia com atenção para não perder sua Garantia)

O seu produto **Móveis Quarta Divisão** é garantido contra eventuais defeitos de fabricação, pelo prazo de 90 dias, contados a partir da emissão da nota fiscal do lojista ao consumidor.

### O PRODUTO TERÁ GARANTIA TÉCNICA DOS LOJISTAS CREDENCIADOS PELA QUARTA DIVISÃO MÓVEIS

A garantia compreende a substituição de peças para a reparação de defeito de fabricação devidamente constatado por técnico indicado pela loja, anotados durante o período de vigência da garantia. Portanto, ao constatar um eventual problema em seu produto, entre imediatamente em contato com a loja **QUE LHE VENDEU**. Se constatado um eventual defeito de fabricação, será feita a assistência num prazo previamente acordado entre o **consumidor e o lojista**, com anuência expressa da fábrica.

Eventuais assistências técnicas, de problemas não cobertos pela garantia poderão ser exercidas mediante orçamento previamente discutido e acordado com a loja que lhe vendeu o produto e a fábrica, e neste caso, terá seu custo arcado pelo consumidor.

### A GARANTIA LEGAL FICA AUTOMATICAMENTE INVÁLIDA SE:

O uso não for exclusivamente doméstico e para o fim que foi projetado; salvo os projetados e fabricados para outros fins. Na montagem e instalação, não forem obedecidas as especificações e recomendações do Manual de Instrução de montagem e instalação do produto, tais como: nivelamento do produto, adequação do local para instalação, uso correto dos parafusos e demais componentes de montagem, etc.

O produto tiver recebido maus tratos, descuido ou ainda, sofrido reparos, alterações ou modificações estéticas e/ou funcionais.

Houver sinais de violação da embalagem do produto.

### A GARANTIA LEGAL NÃO COBRE:

Danos e/ou defeitos causados em qualquer componente do produto, pelo uso inadequado do mesmo ou por acidentes e ações naturais, ou ainda, provenientes de danos causados por impactos, quedas, etc.

Manchas na pintura causadas por agentes químicos ou abrasivos e/ou produtos de limpeza inadequados.

Danos causados por chuvas, inundações, infiltrações de umidade, exposição inadequada do produto, etc.

Consertos que não sejam realizados pelos técnicos autorizados pela loja.

Danos e/ou defeitos decorrentes da ação de montador ou do consumidor na montagem, desmontagem e remontagem do produto, sem acompanhamento do técnico autorizado pela loja.

Danos e/ou defeitos decorrentes de negligência na montagem do produto em relação ao inserido no Manual de Instruções de montagem.

Danos decorrentes de transporte inadequado, desgaste natural, bem como *excesso de peso sobre o móvel*.

Danos decorrentes do descumprimento das instruções de conservação e limpeza, inseridas abaixo.

Danos causados pela transferência ou venda do produto para terceiros.

Danos causados por insetos, principalmente do tipo cupim.

Peso excessivo nas gavetas -

( peso MÁXIMO por gaveta 5KG ).

### SOBRE A MONTAGEM

A forma de montagem do móvel **Quarta Divisão Móveis** deve ser acordada, no momento da aquisição do mesmo, entre a loja vendedora e o consumidor.

A montagem deve seguir os Manuais de Instruções fornecidos pela fábrica.

A **Quarta Divisão Móveis** não se responsabiliza pelas instalações elétricas, hidráulicas ou outros materiais que venham a ser agregados ao móvel durante ou após a sua instalação.

### INSTALAÇÃO, CONSERVAÇÃO E LIMPEZA.

Todo móvel exposto com frequência a agentes naturais tais como sol, maresia, chuva ou umidade, sofre alterações; portanto, escolha com cuidado a localização destinada à instalação do mesmo, evitando a incidência destes agentes naturais sobre o produto.

Este produto deve ser instalado por técnicos capacitados e autorizados pela loja onde foi adquirido, em local apropriado e sobre uma superfície plana (nivelada).

Esse produto deve ser manuseado com cuidado, **não podendo ser arrastado** e evitando esforços excessivos que venham a comprometer as partes destinadas à fixação dos componentes.

Nunca utilize álcool ou materiais abrasivos para limpeza e que possam comprometer a camada de verniz.

Nunca apoiar cigarros acesos sobre o produto.

Não colocar diretamente sobre o móvel, sem um isolante adequado, qualquer recipiente ou objeto com temperatura acima de 40° C.

Utilize para limpeza uma flanela levemente umedecida com água, com exceção dos componentes metálicos e cromados que deverão ser limpos periodicamente com uma flanela levemente umedecida com vaselina pura.

### DISPOSIÇÕES GERAIS

A Quarta Divisão Móveis, na busca constante da melhoria contínua, reserva-se ao direito de alterar as características gerais, técnicas e estéticas de produtos por ela produzidos e comercializados sem prévio aviso.

Este Termo de Garantia é válido apenas para produtos vendidos e utilizados no território brasileiro.

Consulte a loja onde o seu produto foi adquirido, tendo sempre em mãos o número do lote do produto, **com os respectivos códigos das peças**.

### ATENDIMENTO AO CONSUMIDOR:

Tel: 11 4824 2999 - Home: [www.quartadivisaomoveis.com.br](http://www.quartadivisaomoveis.com.br)

End: Est.Sapopemba 4464 A Bairro Quarta Divisão Ribeirão Pires São Paulo CEP 09434-000