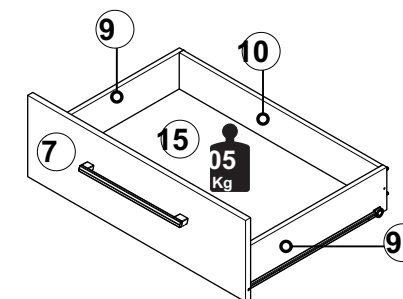
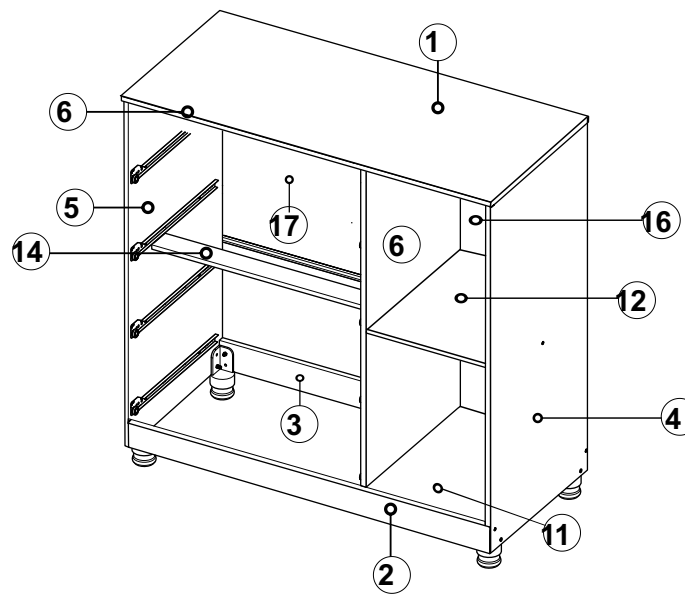
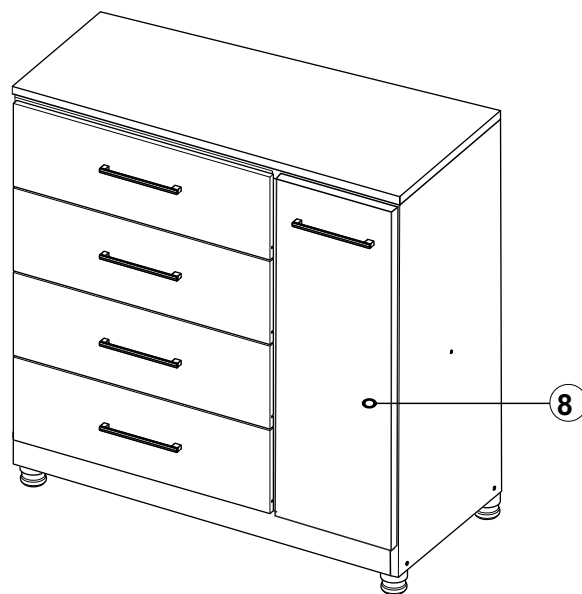


DETALHAMENTO - EXTERNO E INTERNO - PEÇAS



DIMENSÕES DO PRODUTO SEM PÉS	CORES
<p>Altura: 850mm Largura: 825mm Profundidade: 400mm</p>	<p>Código: 1 BRANCO Código: 45 ONIX Código: 53 CHOCOLATE Código: 68 CHOCOLATE/OFF WHITE Código: 74 CASTANHO/ONIX Código: 89 TEKA MADRID</p>

TABELA DE PEÇAS E CORES											
Peça	Descrição	Medida (mm) Alt x Larg x Prof	Qtde	Código p/ Assistência Técnica	Tabela de Cores do Produto						Matéria Prima
					Branco	Castanho/Onix	Onix	Chocolate/Off	Chocolate	Teka Madrid	
1	Tampo	824x385x15	1	6139	1	52	45	White	53	89	MDP
2	Rodapé Frontal	798x110x12	1	6140	1	52	45	53	53	89	MDP
3	Rodapé Traseiro	798x110x12	1	6141	s/pintura	s/pintura	s/pintura	s/pintura	s/pintura	s/pintura	MDP
4	Lateral Direita	833x368x12	1	6142	1	52	45	53	53	89	MDP
5	Lateral Esquerda	833x368x12	1	5301	1	52	45	53	53	89	MDP
6	Divisória	723x368x12	1	6143	1	52	45	53	53	89	MDP
7	Frente Gaveta	536x177x12	4	5303	1	45	45	67	53	89	MDP
8	Porta	725x267x12	1	6144	1	45	45	67	53	89	MDP
9	Lateral Gavetas	360x110x12	8	5304	1	1	1	1	1	1	MDP
10	Contra Frente	479x80x12	4	5305	1	1	1	1	1	1	MDP
11	Base	257x368x12	1	6145	1	1	1	1	1	1	MDP
12	Prateleira	257x368x12	1	6146	1	1	1	1	1	1	MDP
13	Travessa Rodapé	340x70x12	1	5299	s/pintura	s/pintura	s/pintura	s/pintura	s/pintura	s/pintura	MDP
14	Travessa Meio	529x70x12	1	5298	s/pintura	s/pintura	s/pintura	s/pintura	s/pintura	s/pintura	MDP
15	Fundo Gaveta	501x360x2,5	4	5306	1		1	1	1	1	HDF
16	Traseiro Pintado	273x370x2,5	2	6147	1	1	1	1	1	1	HDF
17	Traseiro Cru	545x370x2,5	2	6148	s/pintura	s/pintura	s/pintura	s/pintura	s/pintura	s/pintura	HDF

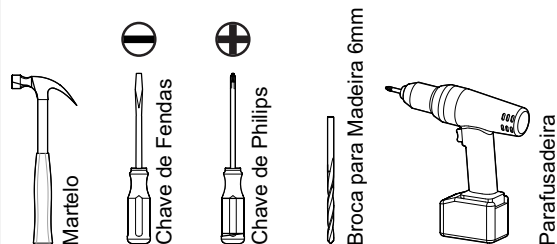
CRIAÇÃO
08/05/2022

REVISÃO
EB
14/05/2022

MONTAGEM

01 Pessoa


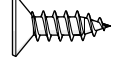
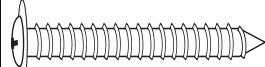
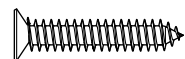
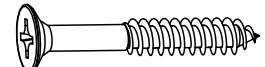
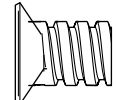
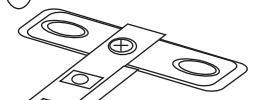
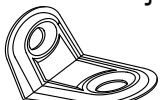
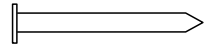

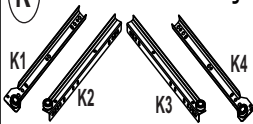

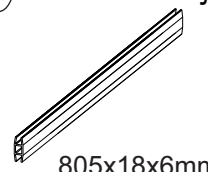
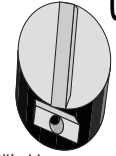
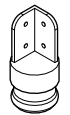
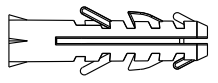


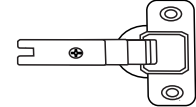
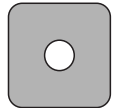
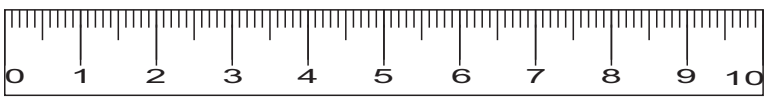
Ferramentas Necessárias (Não fornecidas)


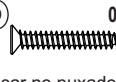

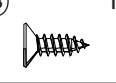
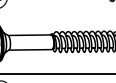

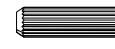
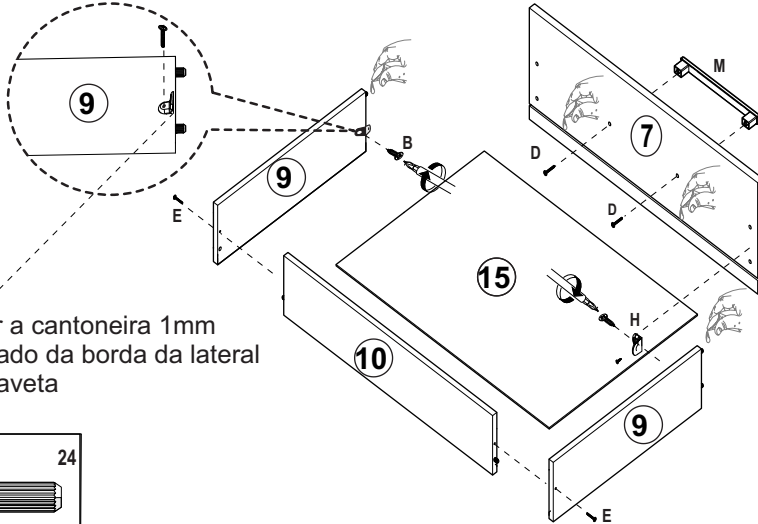

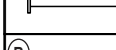
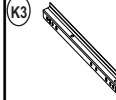
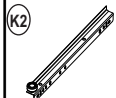
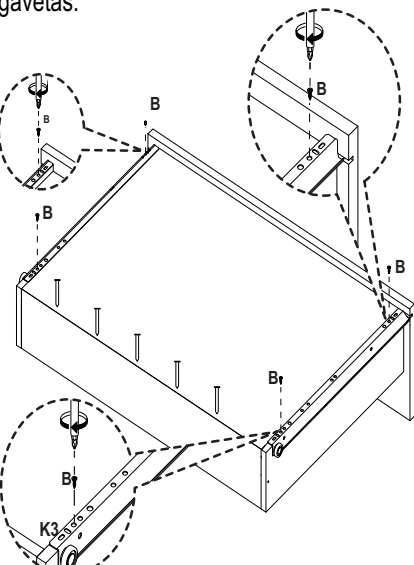
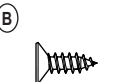

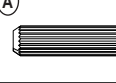
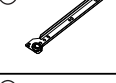

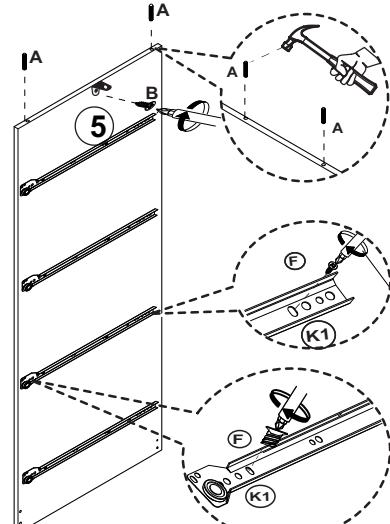


ATENÇÃO

PARA SOLICITAR PEÇAS DE REPOSIÇÃO SE GUR A SI NSTRUÇÃO B AB AX O	. Representante; Encaminhar a assistência através do sistema TekSys tem
1º - Informar o código da Cômoda e cor, (Ex: 6132- 1)	. Lojista; Encaminhar por email - assistenciatecnica@quartadivisaomoveis.com.br
2º - Informar o código da peça, (Ex: 5295)	
3º - Informar o código de Cor da peça, (Ex: 1)	

LISTA DE FERRAGENS E ACESSÓRIOS

A 44 Pçs  Cavilha Estriada 6X30mm	B 62 Pçs  Parafuso Cab.Chata Philips 3,5X12mm	C 06 Pçs  Parafuso Cab.Flangeada 4,0x50mm	D 14 Pçs  Parafuso Cab. Chata 3,5x25mm	E 15 Pçs  Parafuso Cab. Chata 4,0x35mm	F 16 Pçs  Parafuso Cab. Chata 6,0x80mm	G 02 Pçs  Calço Metal 5MM	H 11 Pçs  Cantoneira de Metal 20x20mm		
I 70 Pçs  Prego 10x10mm	J 01 Pç  Sachet P.v.a 20g	K 04 Pçs  Corrediça Metalica 350mm	L 05 Pçs  Puxador 192mm eixo 205x30x15mm	M 01 Pç  805x18x6mm	N 08 Pçs  Porca Cilíndrica 12mm	O 04 Pçs  Pé PVC Cantoneira 85x45x45mm	P 02 Pçs  Buchta Plástica 6MM		
Q 02 Pçs  Abraçadeira Plástica	R 01 Pç  Adesivo - Logomarca Quarta Divisão Móveis	S 02 Pçs  Dobradiça 26MM	T 06 Pçs  União de Fundo 15x15mm					Use a régua para identificar os parafusos	

Passo 01	DETALHE DA GAVETA	Passo 02	DETALHE DA GAVETA	Passo 03	PREPAR LATERA DIREITA
<p>L 04 </p> <p>D 08  usar no puxador</p> <p>H 08 </p> <p>B 16 </p> <p>E 08 </p> <p>J 01 </p> <p>A 24 </p>	<p>Ao montar as gavetas, aplicar dois pontos de cola no canal da frente da gaveta e nas cavilhas que serão fixadas na frente da gaveta. Repetir esse processo nas 4 gavetas.</p>  <p>Fixar a cantoneira 1mm recuado da borda da lateral de gaveta</p>	<p>Fixar as corrediças conforme ilustração abaixo. Repetir esse processo nas 4 gavetas.</p> <p>I 36 </p> <p>B 16 </p> <p>K3 04 </p> <p>K2 04 </p> 	<p>Preparar Lateral (05), fixando cavilhas com auxílio de um martelo. Fixar corrediças K1 com parafuso (F), fixar cantoneira (H) com parafuso (B)</p> <p>B 01 </p> <p>F 08 </p> <p>A 02 </p> <p>K1 04 </p> <p>H 01 </p> 		

<p>Passo 04 PREPAR DIVISÓRIA E LATERAL DIREITA</p> <p>A 06 </p> <p>F 08 </p> <p>H 02 </p> <p>K4 04 </p> <p>K1 04 </p> <p>B 06 </p> <p><small>PARAFUSO CAB. CHATA PHILIPS 3,5X12MM</small></p> <p>G 02 </p> <p>Preparar peça (4 e 6) com cavilhas (A) com auxílio de martelo. Fixar cantoneira (H), conforme indicado. Instalar corrediças (K1) e (K4) com parafuso (F).</p> <p>Obs.: Fixação das corrediças na peça nº 6, será igual as das peças nº 5.</p> <p>Fixar os calços de dobradiças na lateral (4) com parafuso (B)</p>	<p>Passo 05 TRAVESSA E RODAPÉ</p> <p>B 06 </p> <p>N 04 </p> <p>E 02 </p> <p>Preparar travessa (13) e rodapés (2) e (3) fixando cavilhas (A) com auxílio de martelo. Encaixar porca cilíndrica nos rodapés conforme o desenho e fixe na travessa com parafuso (E)</p>	<p>Passo 06 FIXAR LATERAIS</p> <p>C 04 </p> <p>Unir lateral esquerda (5), direita (4) ao conjunto rodapé com parafuso (C).</p>	<p>Passo 07 FIXAR DIVISÓRIA E PÉS</p> <p>B 16 </p> <p><small>PARAFUSO CAB. CHATA PHILIPS 3,5X12MM</small></p> <p>E 01 </p> <p>O 04 </p> <p>Fixe a divisória (6) na travessa (13) com parafuso (E)</p> <p>Neste processo faça fixação dos pés (O) fixando com parafuso (B), conforme o desenho</p>
<p>Passo 08 PREPAR TRAVESSA MEIO E PRATELEIRA</p> <p>N 02 </p> <p>A 06 </p> <p>Preparar peças (12 e 14) com cavilhas (A) e porca cilíndrica (N)</p> <p>Encaixe a porca nesta posição com friso para fora</p>	<p>Passo 09 FIXAR TRAVESSA MEIO / BASE / PRATELEIRA E TAMPO</p> <p>B 03 </p> <p><small>PARAFUSO CAB. CHATA PHILIPS 3,5X12MM</small></p> <p>C 02 </p> <p>E 02 </p> <p>D 02 </p> <p>Encaixe o tampo (1) sobre as laterais e divisor, fixe com parafuso (B) nas cantoneiras</p> <p>Encaixe a base (11) e fixe sobre os rodapés com parafuso (D).</p> <p>Encaixe as peças (12 e 14) e fixe com parafuso (C e D).</p> <p>vista traseira</p>	<p>Passo 10 PREGAR TRASEIRO</p> <p>M 01 </p> <p>I 34 </p> <p>T 06 </p> <p>Pregue os traseiros nas laterais, tampo fazendo a união com os perfil plástico. Na divisória use união de fundo (T) para junção dos traseiros.</p>	

Passo 11 KIT FERRAGEM ANTI TOMBAMENTO

Seu móvel vem acompanhado de um kit Anti tombamento. Uma vez preso no móvel e na parede, ajudará a prevenir acidentes com tombamento.

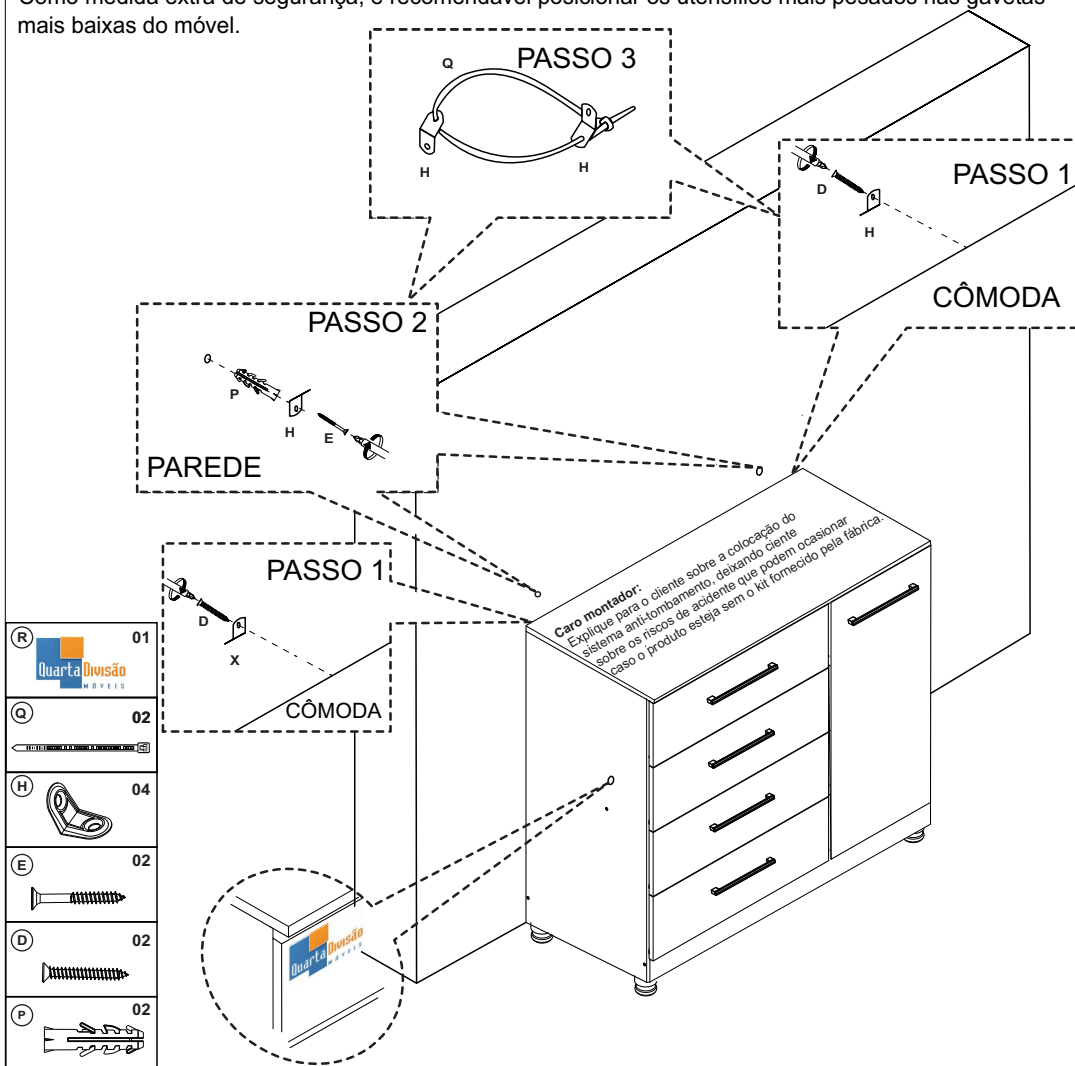
É recomendável que bucha seja presa diretamente em uma parede de alvenaria ou de madeira se possível.

PASSO 1 – Determine o local do seu móvel. Encontre o centro da borda traseira em cima do seu móvel e marque. Marque também na parede. Prenda o cantoneira de metal (H) exatamente como mostrado no diagrama usando o parafuso (D).

PASSO 2 – Prenda o segunda cantoneira de metal (H) na bucha (P), após fixada com parafuso (E).

PASSO 3 – Uma vez que o cantoneira estiver bem preso e seguro, posicione o móvel já com as cantoneiras o mais perto possível da parede com os cantoneiras. Então prenda a abraçadeira (Q) como mostrado, assegurando que o mesmo fechou bem e uniu os dois juntos. Se desejar você pode cortar o que sobrar da presilha.

Como medida extra de segurança, é recomendável posicionar os utensílios mais pesados nas gavetas mais baixas do móvel.



TERMO DE GARANTIA

(Leia com atenção para não perder sua Garantia)

O seu produto **Móveis Quarta Divisão** é garantido contra eventuais defeitos de fabricação, pelo prazo de 90 dias, contados a partir da emissão da nota fiscal do lojista ao consumidor.

O PRODUTO TERÁ GARANTIA TÉCNICA DOS LOJISTAS CREDENCIADOS PELA QUARTA DIVISÃO MÓVEIS

A garantia compreende a substituição de peças para a reparação de defeito de fabricação devidamente constatado por técnico indicado pela loja, anotados durante o período de vigência da garantia. Portanto, ao constatar um eventual problema em seu produto, entre imediatamente em contato com a loja **QUE LHE VENDEU**. Se constatado um eventual defeito de fabricação, será feita a assistência num prazo previamente acordado entre o **consumidor e o lojista**, com anuidade expressa da fábrica.

Eventuais assistências técnicas, de problemas não cobertos pela garantia poderão ser exercidas mediante orçamento previamente discutido e acordado com a loja que lhe vendeu o produto e a fábrica, e neste caso, terá seu custo arcado pelo consumidor.

A GARANTIA LEGAL FICA AUTOMATICAMENTE INVÁLIDA SE:

O uso não for exclusivamente doméstico e para o fim que foi projetado; salvo os projetados e fabricados para outros fins. Na montagem e instalação, não forem obedecidas as especificações e recomendações do Manual de Instrução de montagem e instalação do produto, tais como: nivelamento do produto, adequação do local para instalação, uso correto dos parafusos e demais componentes de montagem, etc. O produto tiver recebido maus tratos, descuido ou ainda, sofrido reparos, alterações ou modificações estéticas e/ou funcionais.

Houver sinais de violação da embalagem do produto.

A GARANTIA LEGAL NÃO COBRE:

Danos e/ou defeitos causados em qualquer componente do produto, pelo uso inadequado do mesmo ou por acidentes e ações naturais, ou ainda, provenientes de danos causados por impactos, quedas, etc. Manchas na pintura causadas por agentes químicos ou abrasivos e/ou produtos de limpeza inadequados. Danos causados por chuvas, inundações, infiltrações de umidade, exposição inadequada do produto, etc. Danos e/ou defeitos decorrentes da ação de montador ou do consumidor na montagem, desmontagem e remontagem do produto, sem acompanhamento do técnico autorizado pela loja. Danos e/ou defeitos decorrentes de negligência na montagem do produto em relação ao inserido no Manual de Instruções de montagem. Danos decorrentes de transporte inadequado, desgaste natural, bem como *excesso de peso sobre o móvel*. Danos decorrentes do descumprimento das instruções de conservação e limpeza, inseridas abaixo. Danos causados pela transferência ou venda do produto para terceiros. Danos causados por insetos, principalmente do tipo cupim. Peso excessivo nas gavetas - (peso MÁXIMO por gaveta 5KG).

SOBRE A MONTAGEM

A forma de montagem do móvel **Quarta Divisão Móveis** deve ser acordada, no momento da aquisição do mesmo, entre a loja vendedora e o consumidor. A montagem deve seguir os Manuais de Instruções fornecidos pela fábrica.

A **Quarta Divisão Móveis** não se responsabiliza pelas instalações elétricas, hidráulicas ou outros materiais que venham a ser agregados ao móvel durante ou após a sua instalação.

INSTALAÇÃO, CONSERVAÇÃO E LIMPEZA.

Todo móvel exposto com frequência a agentes naturais tais como sol, maresia, chuva ou umidade, sofre alterações; portanto, escolha com cuidado a localização destinada à instalação do mesmo, evitando a incidência destes agentes naturais sobre o produto.

Este produto deve ser instalado por técnicos capacitados e autorizados pela loja onde foi adquirido, em local apropriado e sobre uma superfície plana (nivelada). Esse produto deve ser manuseado com cuidado, **não podendo ser arrastado** e evitando esforços excessivos que venham a comprometer as partes destinadas à fixação dos componentes.

Nunca utilize álcool ou materiais abrasivos para limpeza e que possam comprometer a camada de verniz.

Nunca apoiar cigarros acesos sobre o produto. Não colocar diretamente sobre o móvel, sem um isolante adequado, qualquer recipiente ou objeto com temperatura acima de 40° C.

Utilize para limpeza uma flanela levemente umedecida com água, com exceção dos componentes metálicos e cromados que deverão ser limpos periodicamente com uma flanela levemente umedecida com vaselina pura.

DISPOSIÇÕES GERAIS

A Quarta Divisão Móveis, na busca constante da melhoria contínua, reserva-se ao direito de alterar as características gerais, técnicas e estéticas de produtos por ela produzidos e comercializados sem prévio aviso.

Este Termo de Garantia é válido apenas para produtos vendidos e utilizados no território brasileiro. Consulte a loja onde o seu produto foi adquirido, tendo sempre em mãos o número do lote do produto, **com os respectivos códigos das peças**.

ATENDIMENTO AO CONSUMIDOR:

Tel: 11 4824 2999 - Home: www.quartadivisaomoveis.com.br

End: Est.Sapopemba 4464 A Bairro Quarta Divisão Ribeirão Pires São Paulo CEP 09434-000