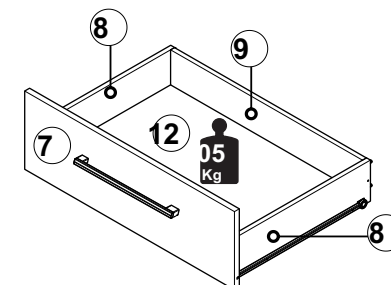
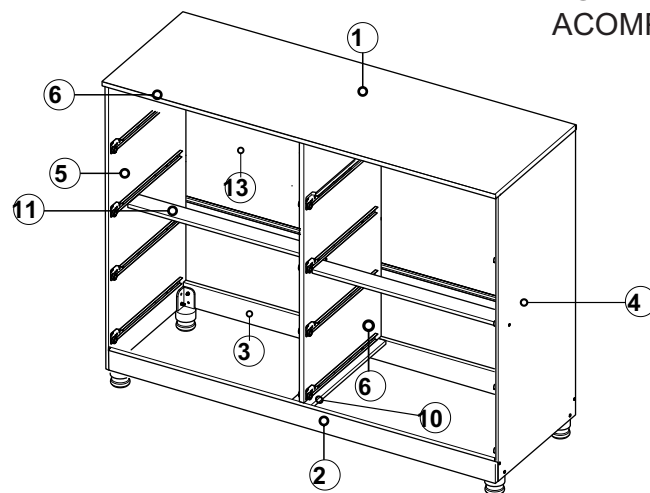


DETALHAMENTO - EXTERNO E INTERNO - PEÇAS

ESTE PRODUTO PODE SER MONTADO SEM PÉS
ACOMPANHA SAPATAS NAS FERRAGENS



DIMENSÕES DO PRODUTO SEM PÉS	CORES
<p>Altura: 850mm Largura: 1110mm Profundidade: 400mm</p>	<p>Código: 1 BRANCO Código: 45 ONIX Código: 53 CHOCOLATE Código: 68 CHOCOLATE/OFF WHITE Código: 74 CASTANHO/ONIX</p>


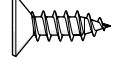
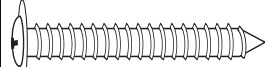
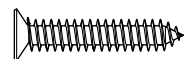
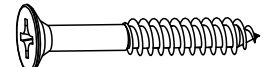
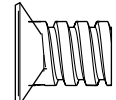
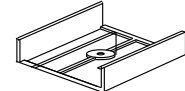
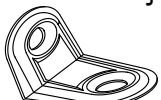
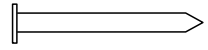

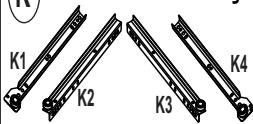
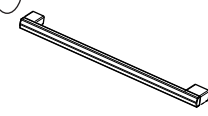
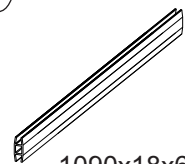

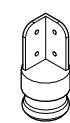

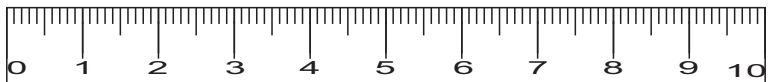


criação	<p>Ferramentas Necessárias (Não fornecidas)</p> <p>Martelo Chave de Fendas Chave de Philips Broca para Madeira 6mm Parafusadeira</p>
19/01/2021	
revisão	
EB 08/02/2021	
MONTAGEM	
01 Pessoa	


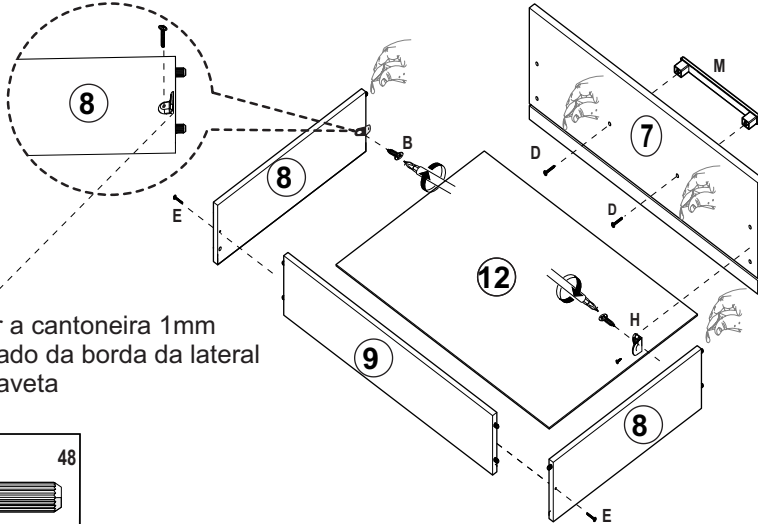

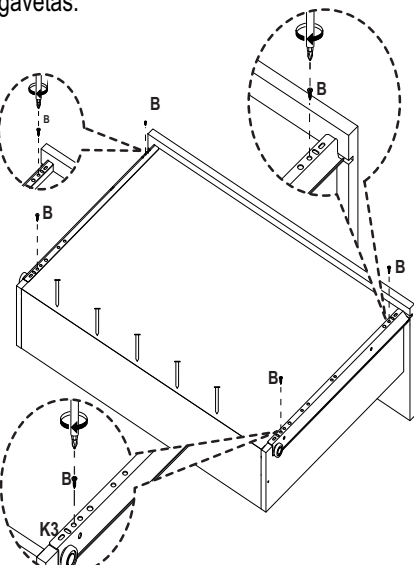
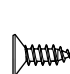
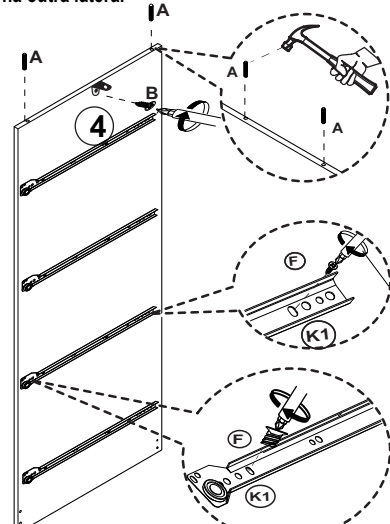



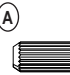
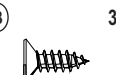
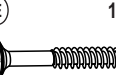




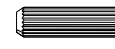


TABELA DE PEÇAS E CORES E INSUMOS											
Peça	Descrição	Medida (mm) x Larg x Prof	Alt	Qtde	Código p/ Assistência Técnica	Tabela de Cores do Produto					Matéria
						Branco	Castanho/Onix	Onix	Choco/Off White	Chocolate	
1	Tampo	1095x385x15		1	5295	1	52	45	53	53	Prima
2	Rodapé Frontal	1071x110x12		1	5296	1	52	45	53	53	MDP
3	Rodapé Traseiro	1071x110x12		1	5297	s/pintura	s/pintura	s/pintura	s/pintura	s/pintura	MDP
4	Lateral Direita	833x368x12		1	5300	1	52	45	53	53	MDP
5	Lateral Esquerda	833x368x12		1	5301	1	52	45	53	53	MDP
6	Divisória	723x368x12		1	5302	1	52	45	53	53	MDP
7	Frente Gaveta	536x177x12		8	5303	1	45	45	67	53	MDP
8	Lateral Gavetas	360x110x12		16	5304	1	1	1	1	1	MDP
9	Contra Frente	479x80x12		8	5305	1	1	1	1	1	MDP
10	Travessa Rodapé	340x70x12		1	5299	s/pintura	s/pintura	s/pintura	s/pintura	s/pintura	MDP
11	Travessa Meio	529x70x12		1	5298	s/pintura	s/pintura	s/pintura	s/pintura	s/pintura	MDP
12	Fundo Gaveta	501x360x2,5		8	5306	1		1	1	1	MDP
13	Traseiro	1093x370x2,5		2	5307	s/pintura	s/pintura	s/pintura	s/pintura	s/pintura	MDP
14	Calço Embalagem	532x32x15		2	5310	s/pintura	s/pintura	s/pintura	s/pintura	s/pintura	MDP
15	Calço Embalagem	385x32x15		1	5311	s/pintura	s/pintura	s/pintura	s/pintura	s/pintura	HDF

ATENÇÃO

PARA SOLICITAR PEÇAS DE REPOSIÇÃO, SEGUIR AS INSTRUÇÕES ABAIXO	. Representante; Encaminhar a assistência através do sistema TekSystem
1º - Informar o código da Cômoda e cor, (Ex: 5291- 1)	. Lojista; Encaminhar por email - assistenciaticnica@quartadivisaomoveis.com.br
2º - Informar o código da peça, (Ex: 5295)	
3º - Informar o código de Cor da peça, (Ex: 1)	

LISTA DE FERRAGENS E ACESSÓRIOS

A 64 Pçs  Cavilha Estriada 6X30mm	B 92 Pçs  Parafuso Cab.Chata Philips 3,5X12mm	C 08 Pçs  Parafuso Cab.Flangeada 4,0x50mm	D 18 Pçs  Parafuso Cab. Chata 3,5x25mm	E 21 Pçs  Parafuso Cab. Chata 4,0x35mm	F 32 Pçs  Parafuso Cab. Chata 6,0x80mm	G 06 Pçs  Sapata 20x13mm	H 23 Pçs  Cantoneira de Metal 20x20mm
I 100 Pçs  Prego 10x10mm	J 02 Pçs  Sachet P.v.a 20g	K 08 Pçs  Corrediça Metalica 350mm	M 08 Pçs  Puxador 192mm eixo 205x30x15mm	M 01 Pç  1090x18x6mm	N 08 Pçs  Porca Cilíndrica 12mm	O 04 Pçs  Pé PVC Cantoneira 85x45x45mm	P 02 Pçs  Buchta Plástica 6MM
 <p>Use a régua para identificar os parafusos</p>						Q 02 Pçs  Abraçadeira Plástica	R 01 Pç  Adesivo - Logomarca Quarta Divisão Móveis

Passo 01	DETALHE DA GAVETA	Passo 02	DETALHE DA GAVETA	Passo 03	PREPAR LATERAL
M 08 	<p>Ao montar as gavetas, aplicar dois pontos de cola no canal da frente da gaveta e nas cavilhas que serão fixadas na frente da gaveta. Repetir esse processo nas 8 gavetas.</p> 	D 16 	<p>Fixar as corrediças conforme ilustração abaixo. Repetir esse processo nas 8 gavetas.</p> 	B 02 	<p>Preparar Lateral (05), fixando cavilhas com auxílio de um martelo. Fixar corrediças K1 com parafuso (F), fixar cantoneira (H) com parafuso (B). Repetir este processo na outra lateral</p> 
H 16 	<p>Fixar a cantoneira 1mm recuado da borda da lateral de gaveta</p>	B 32 	F 08 	A 02 	
B 32 		E 16 	K3 08 	K1 04 	K1 04 
J 02 	A 48 	K2 08 	H 01 		

<p>Passo 04 PREPAR DIVISÓRIA</p> <p>04 04 Preparar divisor (6) com cavilhas (A) com auxílio de martelo. Fixar cantoneira (H), conforme indicado. Instalar corredeiras (K1) e (K4) com parafuso (F).</p> <p>16 01</p> <p>01 01</p> <p>04 04</p> <p>04 04</p> <p>01 01</p> <p>PARAFUSO CAB. CHATA PHILIPS 3,5X12MM</p> <p>Obs.: Fixação das corredeiras na peça nº 6, será igual as das peças nº4 e nº 5.</p>	<p>Passo 05 TRAVESSA E RODAPÉ</p> <p>06 06 Preparar travessa (10) e rodapés (2) e (3) fixando cavilhas (A) com auxílio de martelo. Encaixar porca cilíndrica nos rodapés conforme o desenho e fixe na travessa com parafuso (E)</p> <p>04 04</p> <p>02 02</p>	<p>Passo 06 FIXAR LATERAIS</p> <p>04 04 Unir lateral esquerda (5), direita (4) ao conjunto rodapé com parafuso (C).</p>	<p>Passo 07 FIXAR DIVISÓRIA E PÉS</p> <p>16 16 PARAFUSO CAB. CHATA PHILIPS 3,5X12MM</p> <p>01 01</p> <p>04 04</p> <p>Fixe a divisória (6) na travessa (10) com parafuso (E)</p> <p>Neste processo faça fixação dos pés (O) fixando com parafuso (B), conforme o desenho</p>
<p>Passo 08 PREPAR TRAVESSA MEIO</p> <p>04 04 Preparar peças (11) com cavilhas (A) e porca cilíndrica (N)</p> <p>04 04</p> <p>Encaixe a porca nesta posição com friso para fora</p>	<p>Passo 09 FIXAR TRAVESSA E TAMPO</p> <p>03 03 PARAFUSO CAB. CHATA PHILIPS 3,5X12MM</p> <p>04 04</p> <p>Encaixe o tampo (1) sobre as laterais e divisor, fixe com parafuso (B) nas cantoneiras</p> <p>Encaixe as peças (11) e fixe com parafuso (C) nas porcas cilíndricas</p> <p>vista traseira</p>	<p>Passo 10 PREGAR TRASEIRO</p> <p>01 01</p> <p>36 36</p> <p>Pregue os traseiros nas laterais, tampo fazendo a união com os perfil plástico. Na divisória use união de fundo (M) para pregar</p>	

Passo 11 KIT FERRAGEM ANTI TOMBAMENTO

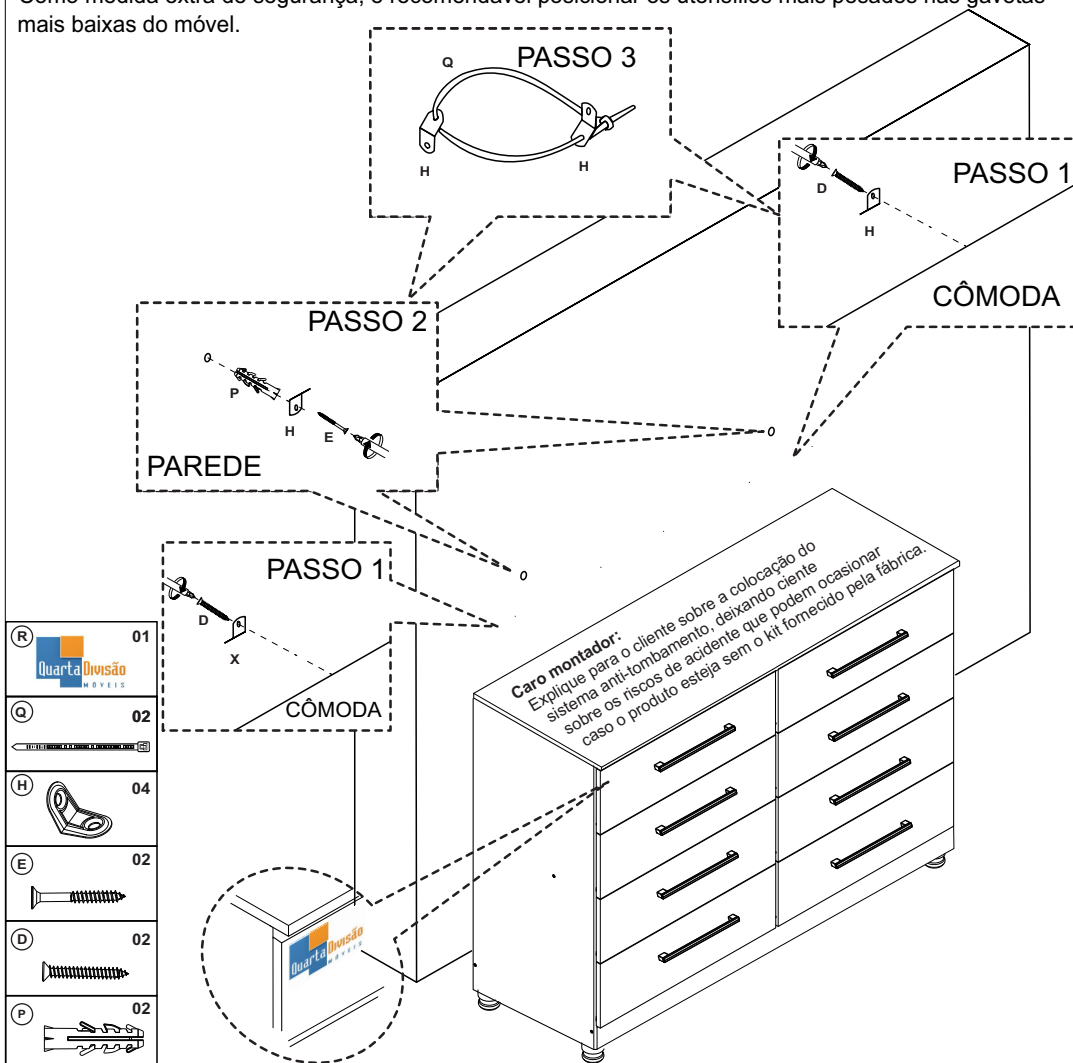
Seu móvel vem acompanhado de um kit Anti tombamento. Uma vez preso no móvel e na parede, ajudará a prevenir acidentes com tombamento.

É recomendável que bucha seja presa diretamente em uma parede de alvenaria ou de madeira se possível.

PASSO 1 – Determine o local do seu móvel. Encontre o centro da borda traseira em cima do seu móvel e marque. Marque também na parede. Prenda o cantoneira de metal (H) exatamente como mostrado no diagrama usando o parafuso (D).

PASSO 2 – Prenda o segunda cantoneira de metal (H) na bucha (P), após fixada com parafuso (E).

PASSO 3 – Uma vez que o cantoneira estiver bem preso e seguro, posicione o móvel já com as cantoneiras o mais perto possível da parede com os cantoneiras. Então prenda a abraçadeira (Q) como mostrado, assegurando que o mesmo fechou bem e uniu os dois juntos. Se desejar você pode cortar o que sobrar da presilha. Como medida extra de segurança, é recomendável posicionar os utensílios mais pesados nas gavetas mais baixas do móvel.



TERMO DE GARANTIA

(Leia com atenção para não perder sua Garantia)

O seu produto **Móveis Quarta Divisão** é garantido contra eventuais defeitos de fabricação, pelo prazo de 90 dias, contados a partir da emissão da nota fiscal do lojista ao consumidor.

O PRODUTO TERÁ GARANTIA TÉCNICA DOS LOJISTAS CREDENCIADOS PELA QUARTA DIVISÃO MÓVEIS

A garantia compreende a substituição de peças para a reparação de defeito de fabricação devidamente constatado por técnico indicado pela loja, anotados durante o período de vigência da garantia. Portanto, ao constatar um eventual problema em seu produto, entre imediatamente em contato com a loja **QUE LHE VENDEU**. Se constatado um eventual defeito de fabricação, será feita a assistência num prazo previamente acordado entre o **consumidor e o lojista**, com anuidade expressa da fábrica.

Eventuais assistências técnicas, de problemas não cobertos pela garantia poderão ser exercidas mediante orçamento previamente discutido e acordado com a loja que lhe vendeu o produto e a fábrica, e neste caso, terá seu custo arcado pelo consumidor.

A GARANTIA LEGAL FICA AUTOMATICAMENTE INVÁLIDA SE:

O uso não for exclusivamente doméstico e para o fim que foi projetado; salvo os projetados e fabricados para outros fins. Na montagem e instalação, não forem obedecidas as especificações e recomendações do Manual de Instrução de montagem e instalação do produto, tais como: nivelamento do produto, adequação do local para instalação, uso correto dos parafusos e demais componentes de montagem, etc. O produto tiver recebido maus tratos, descuido ou ainda, sofrido reparos, alterações ou modificações estéticas e/ou funcionais. Houver sinais de violação da embalagem do produto.

A GARANTIA LEGAL NÃO COBRE:

Danos e/ou defeitos causados em qualquer componente do produto, pelo uso inadequado do mesmo ou por acidentes e ações naturais, ou ainda, provenientes de danos causados por impactos, quedas, etc. Manchas na pintura causadas por agentes químicos ou abrasivos e/ou produtos de limpeza inadequados. Danos causados por chuvas, inundações, infiltrações de umidade, exposição inadequada do produto, etc. Danos e/ou defeitos decorrentes da ação de montador ou do consumidor na montagem, desmontagem e remontagem do produto, sem acompanhamento do técnico autorizado pela loja. Danos e/ou defeitos decorrentes de negligência na montagem do produto em relação ao inserido no Manual de Instruções de montagem. Danos decorrentes de transporte inadequado, desgaste natural, bem como *excesso de peso sobre o móvel*. Danos decorrentes do descumprimento das instruções de conservação e limpeza, inseridas abaixo. Danos causados pela transferência ou venda do produto para terceiros. Danos causados por insetos, principalmente do tipo cupim. Peso excessivo nas gavetas - (peso MÁXIMO por gaveta 5KG).

SOBRE A MONTAGEM

A forma de montagem do móvel **Quarta Divisão Móveis** deve ser acordada, no momento da aquisição do mesmo, entre a loja vendedora e o consumidor. A montagem deve seguir os Manuais de Instruções fornecidos pela fábrica.

A **Quarta Divisão Móveis** não se responsabiliza pelas instalações elétricas, hidráulicas ou outros materiais que venham a ser agregados ao móvel durante ou após a sua instalação.

INSTALAÇÃO, CONSERVAÇÃO E LIMPEZA.

Todo móvel exposto com frequência a agentes naturais tais como sol, maresia, chuva ou umidade, sofre alterações; portanto, escolha com cuidado a localização destinada à instalação do mesmo, evitando a incidência destes agentes naturais sobre o produto.

Este produto deve ser instalado por técnicos capacitados e autorizados pela loja onde foi adquirido, em local apropriado e sobre uma superfície plana (nivelada).

Esse produto deve ser manuseado com cuidado, **não podendo ser arrastado** e evitando esforços excessivos que venham a comprometer as partes destinadas à fixação dos componentes.

Nunca utilize álcool ou materiais abrasivos para limpeza e que possam comprometer a camada de verniz.

Nunca apoie cigarros acesos sobre o produto. Não colocar diretamente sobre o móvel, sem um isolante adequado, qualquer recipiente ou objeto com temperatura acima de 40° C.

Utilize para limpeza uma flanela levemente umedecida com água, com exceção dos componentes metálicos e cromados que deverão ser limpos periodicamente com uma flanela levemente umedecida com vaselina pura.

DISPOSIÇÕES GERAIS

A Quarta Divisão Móveis, na busca constante da melhoria contínua, reserva-se ao direito de alterar as características gerais, técnicas e estéticas de produtos por ela produzidos e comercializados sem prévio aviso.

Este Termo de Garantia é válido apenas para produtos vendidos e utilizados no território brasileiro. Consulte a loja onde o seu produto foi adquirido, tendo sempre em mãos o número do lote do produto, **com os respectivos códigos das peças**.

ATENDIMENTO AO CONSUMIDOR:

Tel: 11 4824 2999 - Home: www.quartadivisaomoveis.com.br

End: Est.Sapopemba 4464 A Bairro Quarta Divisão Ribeirão Pires São Paulo CEP 09434-000