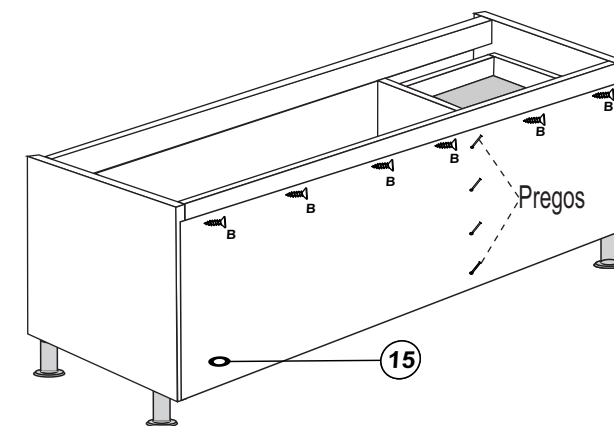
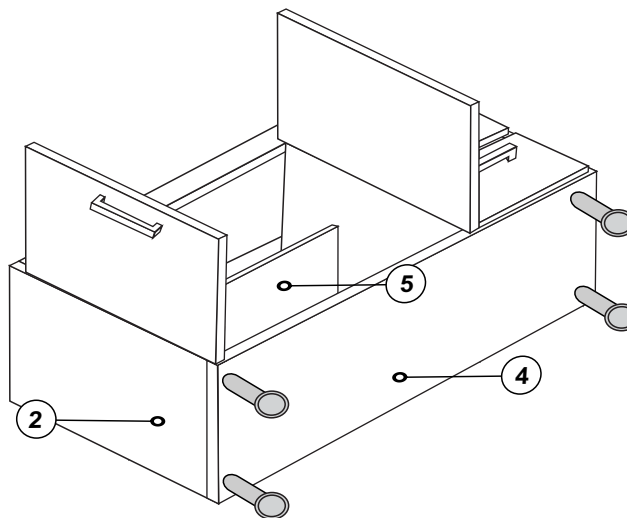
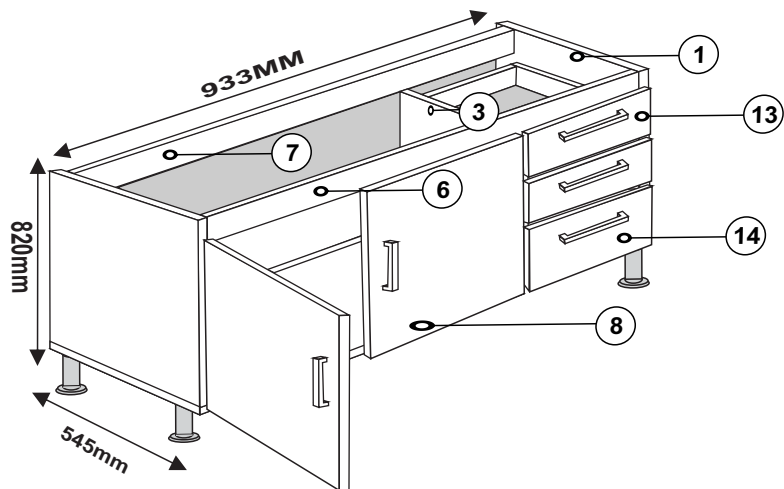


DETALHAMENTO - EXTERNO E INTERNO - PEÇAS



DIMENSÕES DO PRODUTO
Altura: 820 mm
Largura: 933mm
Profundidade Total: 535mm

CORES
Código: 1 BRANCO
Código: 4 BRANCO/PRETO
Código: 55 CASTANHO/BRANCO

CRIAÇÃO
19/09/2018
REVISÃO
EB
14/01/2021
Montagem
01 Pessoa

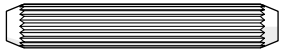
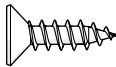
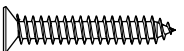
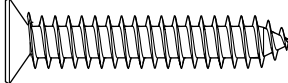
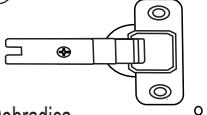
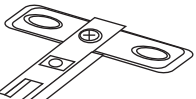
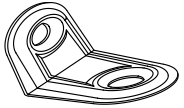
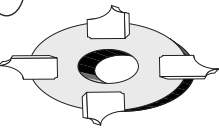
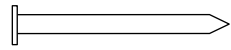


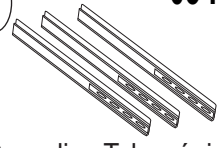
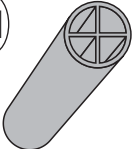

Ferramentas Necessárias (Não fornecidas)

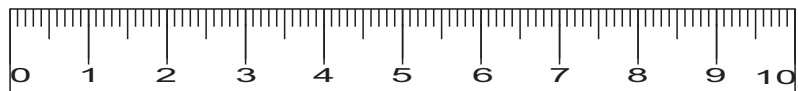
TABELA DE PEÇAS E CORES									
Peça	Descrição	Medida (mm) Alt x Larg x Prof	Qtde	Código p/ Assistência Técnica	Tabela de Cores do Produto				Matéria Prima
					Branco	Branco/Preto	Castanho./Branco	Branco/Nevoado	
1	Lateral Direita	608x494x12	1	3474	1	1	1	1	MDP
2	Lateral Esquerda	608494x12	1	3475	1	1	1	1	MDP
3	Divisória Direita	498x494x12	1	3476	1	1	1	1	MDP
4	Base Inferior	933x494x12	1	3860	1	1	1	1	MDP
5	Prateleira	532x223x12	1	3864	1	1	1	1	MDP
6	Travessa Frontal	909x110x12	1	3865	1	1	1	1	MDP
7	Travessa Traseira	909x110x12	1	3866	1	1	1	1	MDP
8	Porta Gabinete	531x270x12	2	3867	1	1	1	1	MDP
9	Lateral gaveta Pequena	380x70x12	4	3998	1	1	1	1	MDP
10	Lateral Gaveta Grande	380x110x12	2	3999	1	1	1	1	MDP
11	Contra frente Pequena	315x65x12	2	4000	1	1	1	1	MDP
12	Contra Frente Grande	315x105x12	1	4001	1	1	1	1	MDP
13	Frente Gaveta Pequena	375x147x12	2	4002	1	17	52	54	MDP
14	Frente Gaveta Grande	375x228x12	1	4003	1	17	52	54	MDP
15	Traseiro	930x545x2,5	1	3868	1	1	1	1	HDF
16	Fundo Gaveta	380x337x2,5	3	3466	1	1	1	1	HDF

ATENÇÃO

PARA SOLICITAR PEÇAS DE REPOSIÇÃO, SEGUIR AS INSTRUÇÕES ABAIXO	. Representante; Encaminhar a assistência através do sistema TekSystem
1º - Informar o modelo do Gabinete e cor, (Ex: 28.39)	. Lojista; Encaminhar por email - assistenciatecnica@quartadivisaomoveis.com.br
2º - Informar o código da peça, (Ex: 1050)	
3º - Informar o código de Cor da peça, (Ex: 54)	

LISTA DE FERRAGENS E ACESSÓRIOS

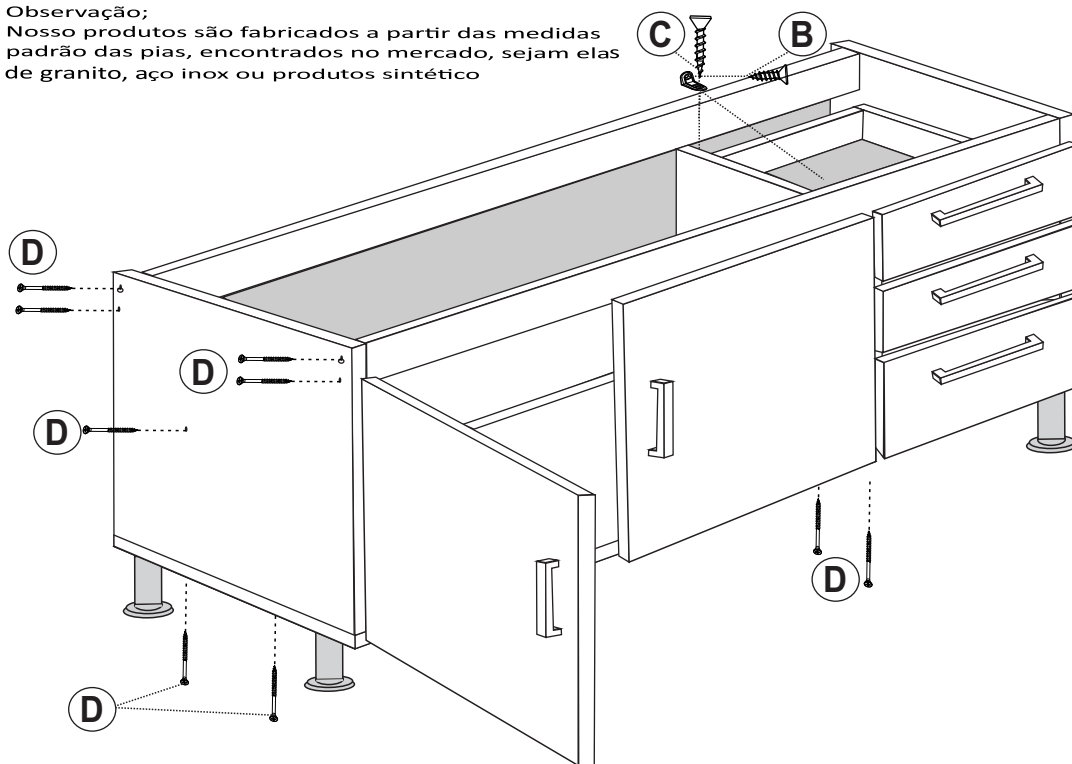
A 28 Pçs  Cavilha Estriada 6X30mm	B 60 Pçs  Parafuso Cab.Chata Philips 4,0X12mm	C 12 Pçs  Parafuso Cab. Chata Philips 3,5x25mm	D 22 Pçs  Parafuso Cab. Chata Philips 4,0x35mm	E 04 Pçs  Dobradiça 26mm	F 04 Pçs  Calço Metal 5mm	G 08 Pçs  Cantoneira de Metal 20x20mm
H 04 Pçs  Porca Garra	I 06 Pçs  Prego 10x10mm	J 01 Pç  Sachet P.v.a 20g	K 05 Pçs  Puxador Alumínio 215x27x15mm	L 03 Pçs  Corrediça Telescópica 350mm	M 04 Pçs  Pé com Parafuso 200mm	N 01 Pç  Adesivo - Logomarca Quarta Divisão Móveis



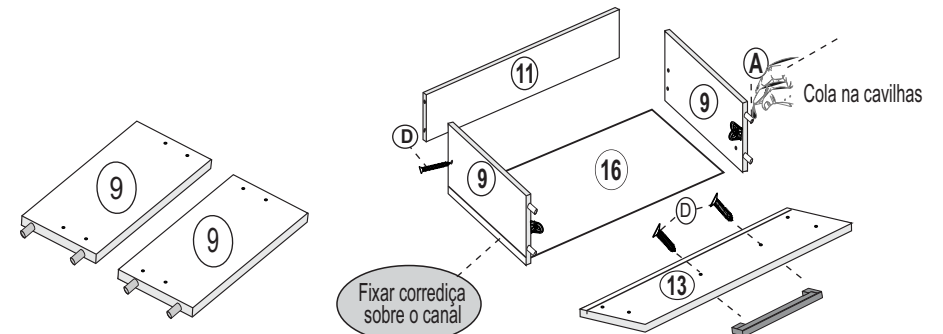
Use a régua para identificar os parafusos

Observação:

Nosso produtos são fabricados a partir das medidas padrão das pias, encontrados no mercado, sejam elas de granito, aço inox ou produtos sintético



Ao montar as gavetas, aplicar 4 pontos de cola no canal da frente da gaveta e nas cavilhas que serão fixadas na frente da gaveta.



Para retirar e recolocar o gavetão e as gavetas, siga as instruções abaixo.

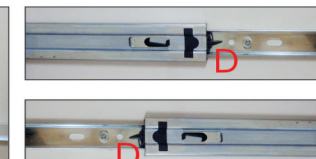
Abra o gavetão até que ele fique totalmente para fora do armário.

Pressione as presilhas laterais(D) simultaneamente, uma para cima e outra para baixo.

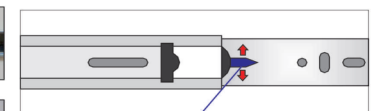
7.3 - Puxe o gavetão, e retire-o do armário.



Detalhe corredeira telescópica.



Presilhas laterais (D) direita e esquerda.



Detalhe presilha lateral (D).
Movimento simultaneamente uma para cima e outra para baixo.

7.4 - Certifique-se que as esferas (E) estejam todas posicionadas para frente da corredeira.

7.5 - Em seguida deslize a corredeira (F) para dentro do armário, sem tirar as esferas (E) do lugar.

7.6 - Coloque o gavetão, encaixando corretamente e pressionando as presilhas laterais (D) simultaneamente, uma para cima e outra para baixo.