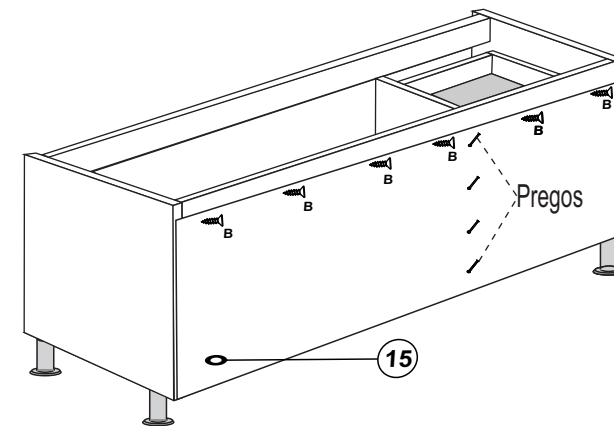
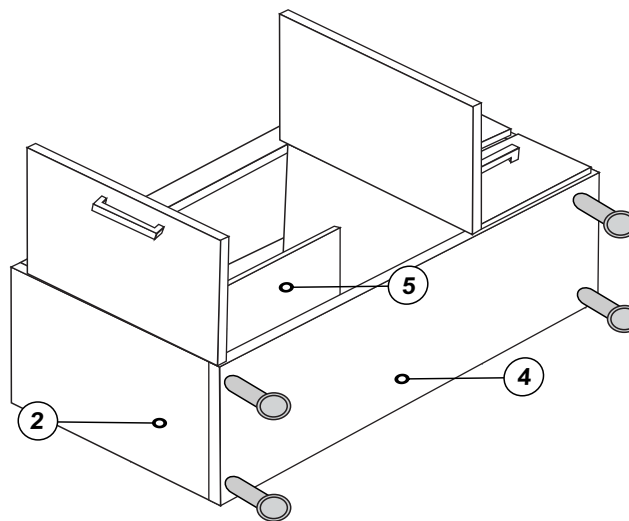
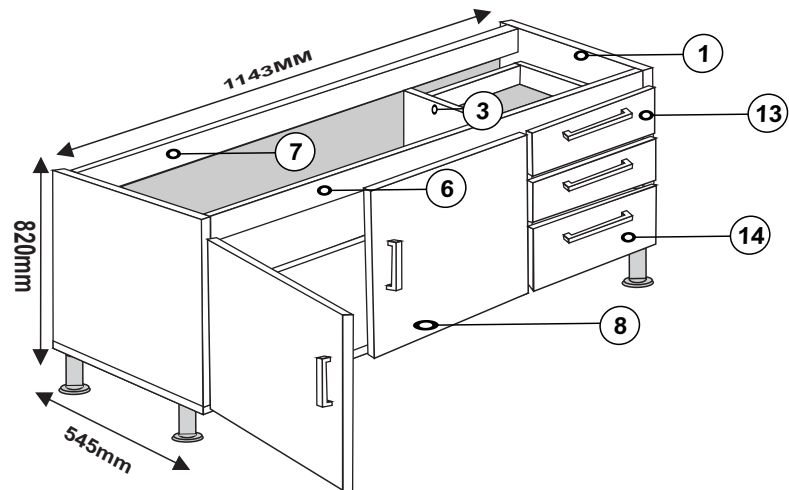


DETALHAMENTO - EXTERNO E INTERNO - PEÇAS



DIMENSÕES DO PRODUTO
Altura: 820 mm
Largura: 1140mm
Profundidade Total: 535mm

CORES
Código: 1 BRANCO
Código: 4 BRANCO/PRETO
Código: 55 CASTANHO/BRANCO


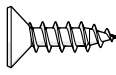
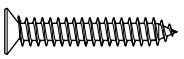
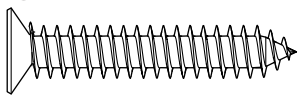
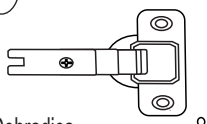
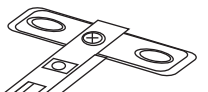
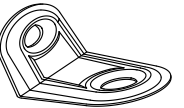
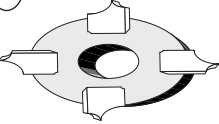
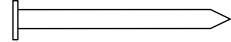


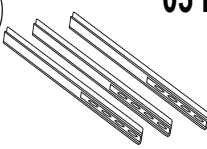
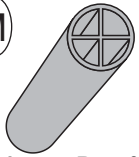

CRIAÇÃO
19/09/2018
REVISÃO
EB
14/01/2021
Montagem
01 Pessoa

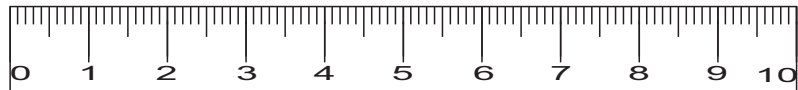
Ferramentas Necessárias (Não fornecidas)

TABELA DE PEÇAS E CORES									
Peça	Descrição	Medida (mm) Alt x Larg x Prof	Qtde	Código p/ Assistência Técnica	Tabela de Cores do Produto				Matéria Prima
					Branco	Branco/Preto	Castanho./Branco	Branco/Nevado	
1	Lateral Direita	608x494x12	1	3474	1	1	1	1	MDP
2	Lateral Esquerda	608x494x12	1	3475	1	1	1	1	MDP
3	Divisória Direita	498x494x12	1	3476	1	1	1	1	MDP
4	Base Inferior	1140x494x12	1	3473	1	1	1	1	MDP
5	Prateleira	742x223x12	1	3477	1	1	1	1	MDP
6	Travessa Frontal	1119x110x12	1	3479	1	1	1	1	MDP
7	Travessa Traseira	1119x110x12	1	3478	1	1	1	1	MDP
8	Porta Gabinete	531x375x12	2	3480	1	1	1	1	MDP
9	Lateral gaveta Pequena	380x70x12	4	3998	1	1	1	1	MDP
10	Lateral Gaveta Grande	380x110x12	2	3999	1	1	1	1	MDP
11	Contra frente Pequena	315x65x12	2	4000	1	1	1	1	MDP
12	Contra Frente Grande	315x105x12	1	4001	1	1	1	1	MDP
13	Frente Gaveta Pequena	375x147x12	2	4002	1	17	52	54	MDP
14	Frente Gaveta Grande	375x228x12	1	4003	1	17	52	54	MDP
15	Traseiro	1140x545x2,5	1	3484	1	1	1	1	HDF
16	Fundo Gaveta	380x337x2,5	3	3466	1	1	1	1	HDF

ATENÇÃO	
PARA SOLICITAR PEÇAS DE REPOSIÇÃO, SEGUIR AS INSTRUÇÕES ABAIXO	. Representante; Encaminhar a assistência através do sistema TekSystem
1º - Informar o modelo do Gabinete e cor, (Ex: 28.39)	. Lojista; Encaminhar por email - assistenciatecnica@quartadivisaomoveis.com.br
2º - Informar o código da peça, (Ex: 1050)	
3º - Informar o código de Cor da peça, (Ex: 54)	

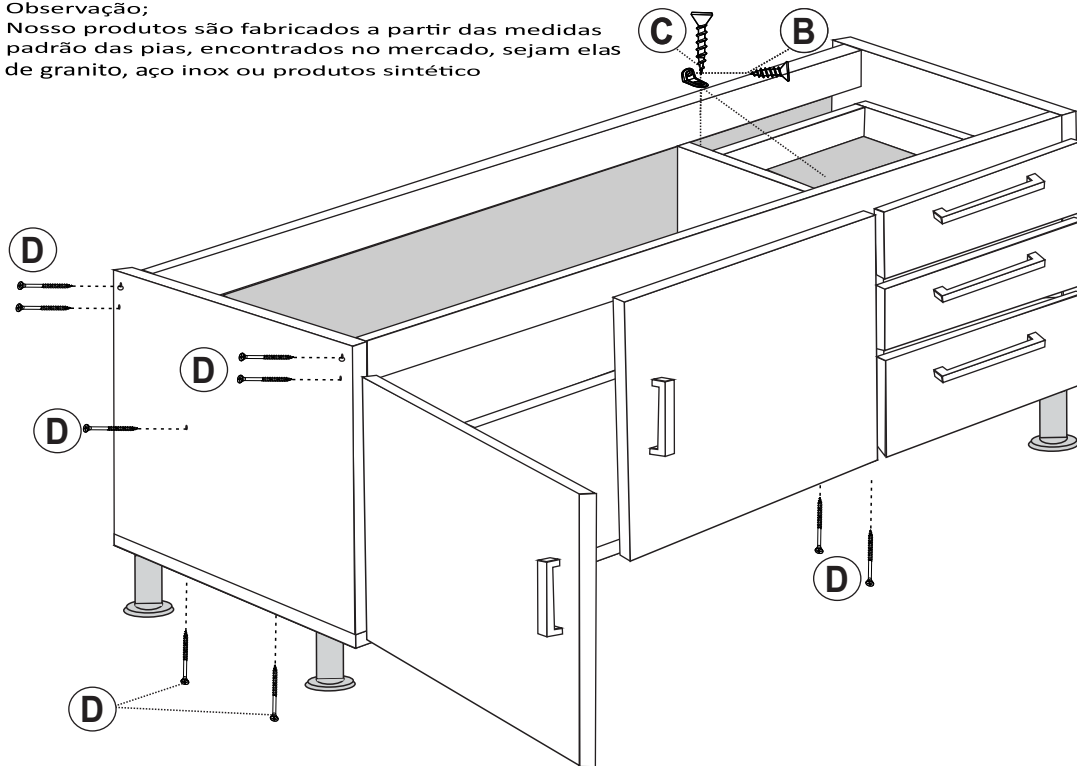
LISTA DE FERRAGENS E ACESSÓRIOS

(A) 28 Pçs  Cavilha Estriada 6X30mm	(B) 62 Pçs  Parafuso Cab.Chata Philips 4,0X12mm	(C) 12 Pçs  Parafuso Cab. Chata Philips 3,5x25mm	(D) 22 Pçs  Parafuso Cab. Chata Philips 4,0x35mm	(E) 04 Pçs  Dobradiça 26mm	(F) 04 Pçs  Calço Metal 5mm	(G) 08 Pçs  Cantoneira de Metal 20x20mm
(H) 04 Pçs  Porca Garra	(I) 08 Pçs  Prego 10x10mm	(J) 01 Pç  Sachet P.v.a 20g	(K) 05 Pçs  Puxador Alumínio 215x27x15mm	(L) 03 Pçs  Corrediça Telescópica 350mm	(M) 04 Pçs  Pé com Parafuso 200mm	(N) 01 Pç  Adesivo - Logomarca Quarta Divisão Móveis

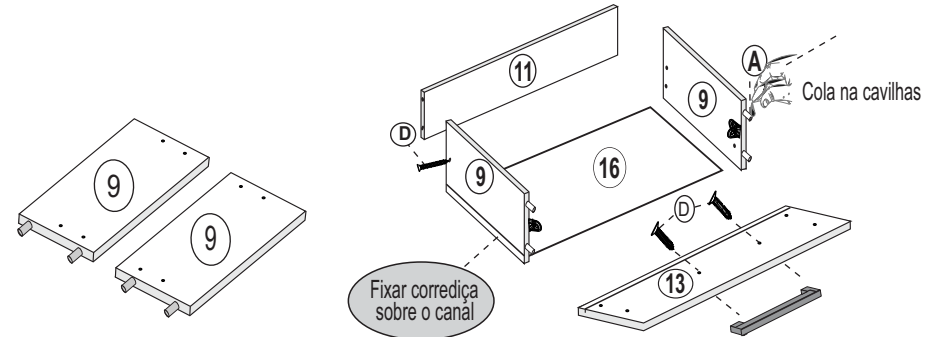


Use a régua para identificar os parafusos

Observação:
 Nosso produtos são fabricados a partir das medidas padrão das pias, encontrados no mercado, sejam elas de granito, aço inox ou produtos sintético



Ao montar as gavetas, aplicar 4 pontos de cola no canal da frente da gaveta e nas cavilhas que serão fixadas na frente da gaveta.

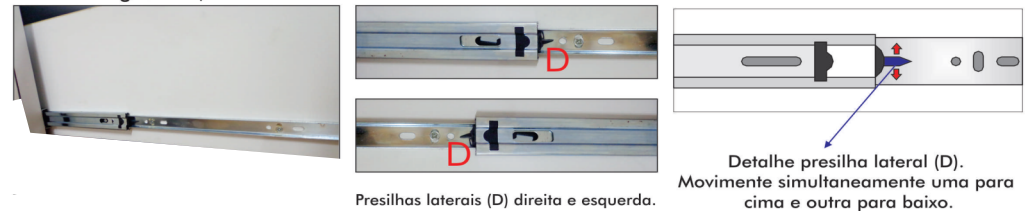


Para retirar e recolocar o gavetão e as gavetas, siga as instruções abaixo.

Abra o gavetão até que ele fique totalmente para fora do armário.

Pressione as presilhas laterais(D) simultaneamente, uma para cima e outra para baixo.

7.3 - Puxe o gavetão, e retire-o do armário.



Detalhe corrediça telescópica.

7.4 - Certifique-se que as esferas (E) estejam todas posicionadas para frente da corrediça.

7.5 - Em seguida deslize a corrediça (F) para dentro do armário, sem tirar as esferas (E) do lugar.

7.6 - Coloque o gavetão, encaixando corretamente e pressionando as presilhas laterais (D) simultaneamente, uma para cima e outra para baixo.