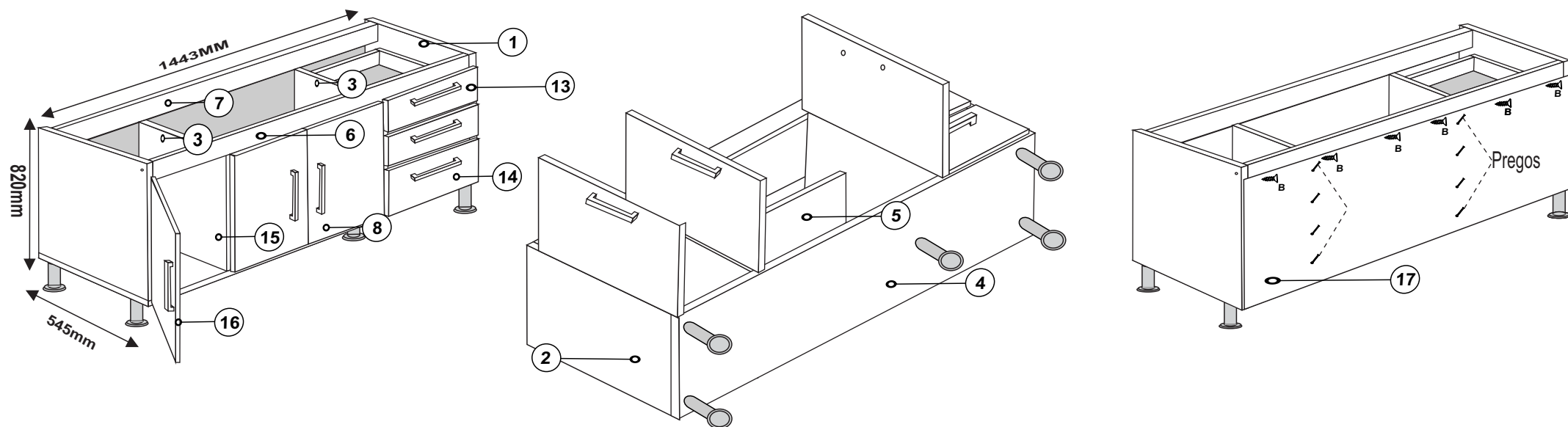


DETALHAMENTO - EXTERNO E INTERNO - PEÇAS



DIMENSÕES DO PRODUTO

Altura: 820 mm
Largura: 1443mm
Profundidade Total: 535mm

CORES

Código: 1 BRANCO
Código: 4 BRANCO/PRETO
Código: 55 CASTANHO/BRANCO

CRIAÇÃO

20/09/2018

REVISÃO

EB
14/01/2021

Montagem



01 Pessoa

Ferramentas Necessárias (Não fornecidas)

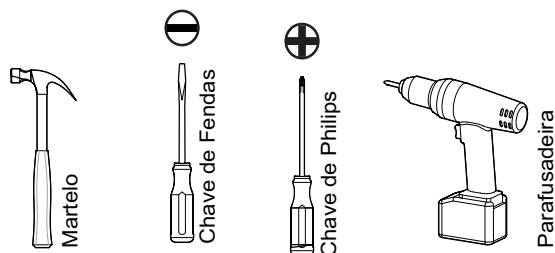



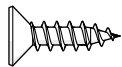
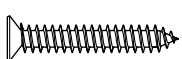
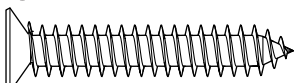
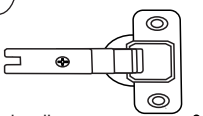
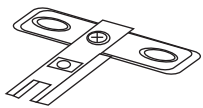

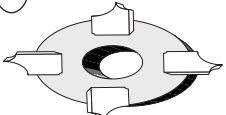
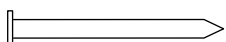

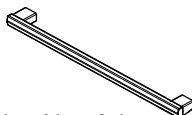
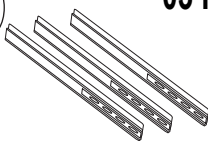
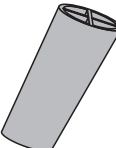

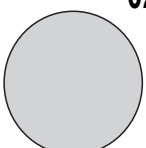
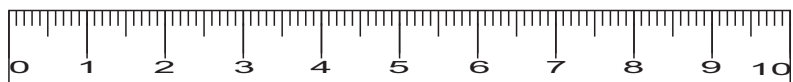
TABELA DE PEÇAS E CORES

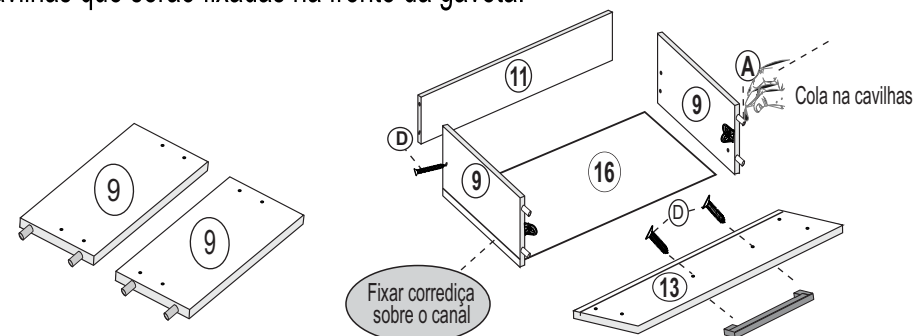
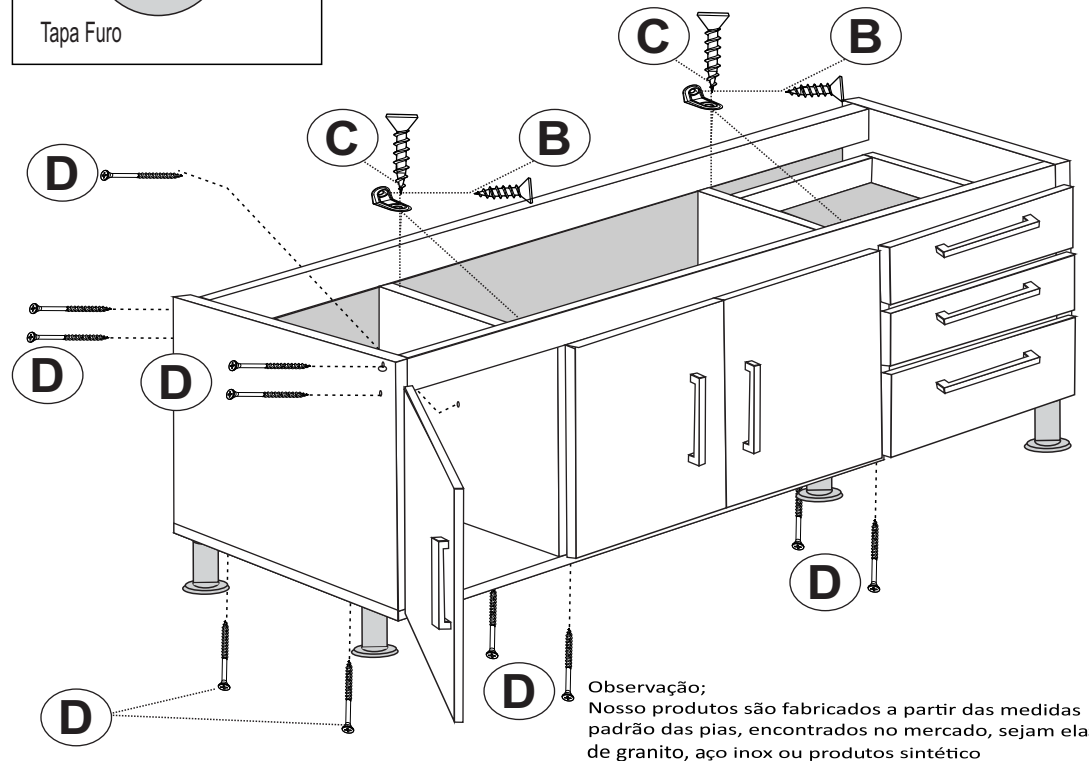
Peça	Descrição	Medida (mm) Alt x Larg x Prof	Qtde	Código p/ Assistência Técnica	Tabela de Cores do Produto				Matéria Prima
					Branco	Branco/Preto	Castanho./Branco	Branco/Nevoado	
1	Lateral Direita	608x494x12	1	3474	1	1	1	1	MDP
2	Lateral Esquerda	608x494x12	1	3475	1	1	1	1	MDP
3	Divisória Direita	498x494x12	1	3476	1	1	1	1	MDP
4	Base Inferior	1443x494x12	1	3489	1	1	1	1	MDP
5	Prateleira	742x223x12	1	3477	1	1	1	1	MDP
6	Travessa Frontal	1419x110x12	1	3488	1	1	1	1	MDP
7	Travessa Traseira	1419x110x12	1	3487	1	1	1	1	MDP
8	Porta Gabinete	531x375x12	2	3480	1	1	1	1	MDP
9	Lateral gaveta Pequena	380x70x12	4	3998	1	1	1	1	MDP
10	Lateral Gaveta Grande	380x110x12	2	3999	1	1	1	1	MDP
11	Contra frente Pequena	315x65x12	2	4000	1	1	1	1	MDP
12	Contra Frente Grande	315x105x12	1	4001	1	1	1	1	MDP
13	Frente Gaveta Pequena	375x147x12	2	4002	1	17	52	54	MDP
14	Frente Gaveta Grande	375x228x12	1	4003	1	17	52	54	MDP
15	Divisória Esquerda	498x494x12	1	3523	1	1	1	1	MDP
16	Porta Esquerda	531x296x12	1	3486	1	1	1	1	MDP
17	Traseiro	1440x545x2,5	1	3485	1	1	1	1	HDF
18	Fundo Gaveta	380x337x2,5	3	3466	1	1	1	1	HDF

ATENÇÃO

PARA SOLICITAR PEÇAS DE REPOSIÇÃO, SEGUIR AS INSTRUÇÕES ABAIXO	. Representante; Encaminhar a assistência através do sistema TekSystem
1º - Informar o modelo do Gabinete e cor, (Ex: 28.39)	. Lojista; Encaminhar por email - assistenciaticnica@quartadivisaomoveis.com.br
2º - Informar o código da peça, (Ex: 1050)	
3º - Informar o código de Cor da peça, (Ex: 54)	

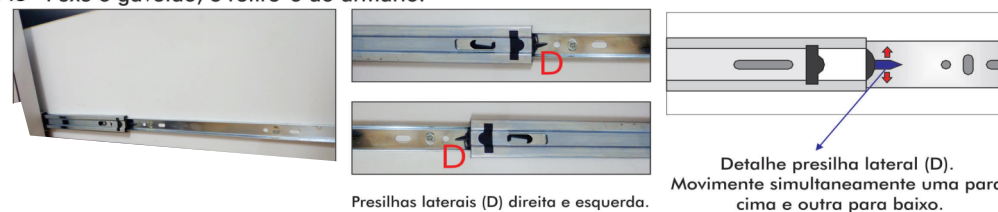
LISTA DE FERRAGENS E ACESSÓRIOS

<p>A 30Pçs</p>  <p>Cavilha Estriada 6X30mm</p>	<p>B 74 Pçs</p>  <p>Parafuso Cab. Chata Philips 4,0X12mm</p>	<p>C 16 Pçs</p>  <p>Parafuso Cab. Chata Philips 3,5x25mm</p>	<p>D 24 Pçs</p>  <p>Parafuso Cab. Chata Philips 4,0x35mm</p>	<p>E 06 Pçs</p>  <p>Dobradiça 26mm</p>	<p>F 06 Pçs</p>  <p>Calço Metal 5mm</p>	<p>G 10 Pçs</p>  <p>Cantoneira de Metal 20x20mm</p>
<p>H 05 Pçs</p>  <p>Porca Garra</p>	<p>I 12 Pçs</p>  <p>Prego 10x10mm</p>	<p>J 01 Pç</p>  <p>Sachet P.v.a 20g</p>	<p>K 06 Pçs</p>  <p>Puxador Alumínio 215x27x15mm</p>	<p>L 03 Pçs</p>  <p>Corrediça Telescópica 350mm</p>	<p>M 05 Pçs</p>  <p>Pé com Parafuso 200mm</p>	<p>N 01 Pç</p>  <p>Adesivo - Logomarca Quarta Divisão Móveis</p>
<p>O 02 Pçs</p>  <p>Tapa Furo</p>	 <p>Use a régua para identificar os parafusos</p>					<p>Ao montar as gavetas, aplicar 4 pontos de cola no canal da frente da gaveta e nas cavilhas que serão fixadas na frente da gaveta.</p>



Para retirar e recolocar o gavetão e as gavetas, siga as instruções abaixo.
Abra o gavetão até que ele fique totalmente para fora do armário.
Pressione as presilhas laterais(D) simultaneamente, uma para cima e outra para baixo.

7.3 - Puxe o gavetão, e retire-o do armário.



7.4 - Certifique-se que as esferas (E) estejam todas posicionadas para frente da corredeira.
7.5 - Em seguida deslize a corredeira (F) para dentro do armário, sem tirar as esferas (E) do lugar.
7.6 - Coloque o gavetão, encaixando corretamente e pressionando as presilhas laterais (D) simultaneamente, uma para cima e outra para baixo.