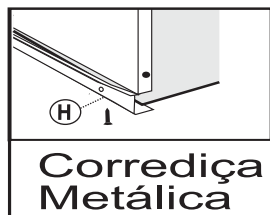
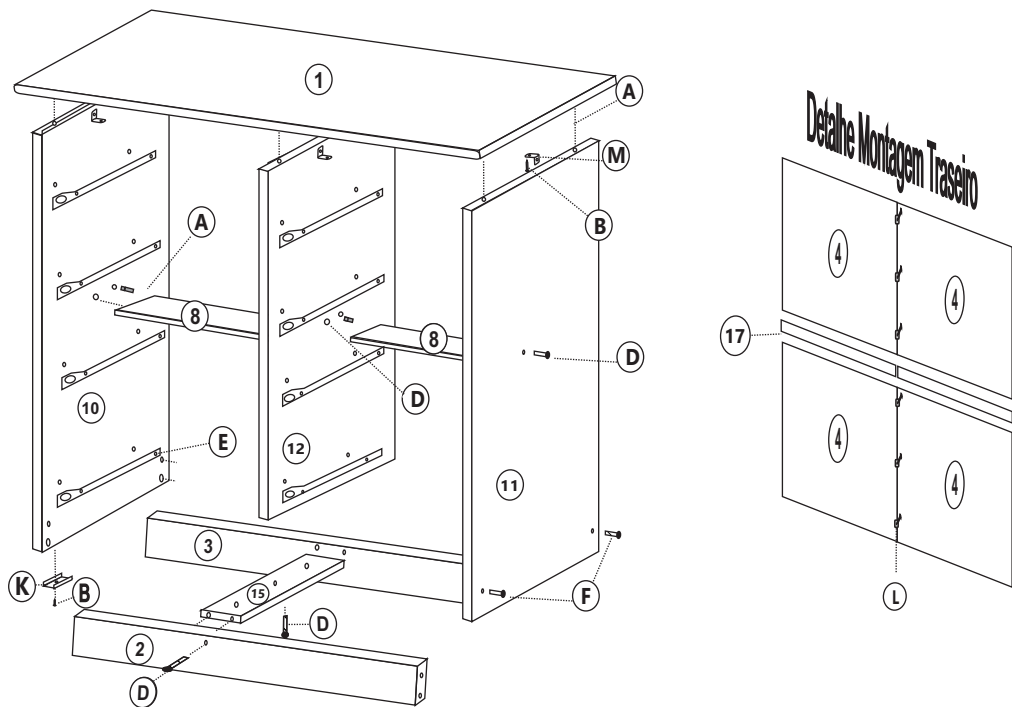


Quarta Divisão Móveis

Comoda Monique 8 Gavetas



- 1° Fixar cantoneiras nas laterais de gavetas, e colocar cavilhas com cola.
- 2° Encaixe as laterais de gaveta na frente de gaveta com cavilhas, cantoneira metal e cola.
- 3° Colocar contra frente e fundo de gaveta com cola.
- 4° Fixar lateral de gaveta na frente com parafuso 3,5x12 (B).
- 5° Pregar o fundo de gaveta com pregos 10x10.
- 6° Fixar corrediças com parafuso 3,5x12 (B), travando ainda melhor o fundo de gaveta.

Detalhe Montagem da gaveta

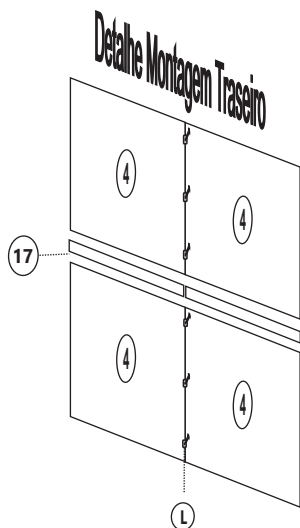
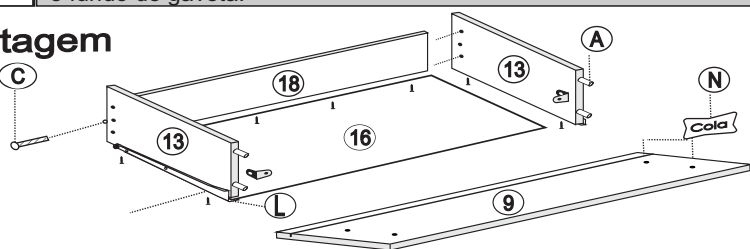


TABELA DE PEÇAS E CORES

Peça	Descrição	Medida (mm) Alt x Larg x Prof	Qtde	Código p/ Assistência Técnica	Tabela de Cores do Produto					Matéria Prima
					Branco	Nevado	Chocolate	Pérola/Rov	Castanho	
1	Tampo	1220x435x25	1	232	1	54	53	44	52	MDP
2	Rodapé Frontal	1172x70x15	1	233	1	54	53	44	52	MDP
3	Rodapé Traseiro	1172x70x15	1	234						MDP
4	Trazeiro Marrom	596x435x025	4	235						HDF
5	Frente Gaveta Média	587x198x15	4	533	1	54	53	43	52	MDP
6	Frente Gaveta Grande	587x283x15	2	837	1	54	53	43	52	MDP
7	Contra Frente Grande	532x177x12	2	841	1	1	1	1	1	MDP
8	Travessa Meio	579x70x12	2	842						MDP
9	Frente Gaveta	587x145x15	2	835	1	54	53	43	52	MDP
10	Lateral Esquerda	900x410x12	1	236	1	54	53	44	52	MDP
11	Lateral Direita	900x410x12	1	237	1	54	53	44	52	MDP
12	Divisória Monza	830x410x12	1	238	1	54	53	44	52	MDP
13	Lateral Gaveta	380x110x12	12	309	1	1	1	1	1	MDP
14	Lateral Gaveta Grande	380x177x12	4	839	1	1	1	1	1	MDP
15	Travessa Rodapé	368x70x15	1	843						MDP
16	Fundo Gaveta	553x382x025	8	551	1	1	1	1	1	HDF
17	Perfil H	579x35x12	2	844						MDP
18	Contra Frente	532x110x12	6	538	1	1	1	1	1	MDP

ATENÇÃO

PARA SOLICITAR PEÇAS DE REPOSIÇÃO, SEGUIR AS INSTRUÇÕES ABAIXO		Representante; Encaminhar a assistência através do sistema TekSystem
1º - Informar o modelo do Roupeiro e cor, (Ex: 28.39)		Lojista; Encaminhar por email - assistenciaticnica@quartadivisaoMOVEIS.com.br
2º - Informar o código da peça, (Ex: 1050)		
3º - Informar o código de Cor da peça, (Ex: 22)		

A		Cavilha 6 x 30 - 82 pçs	L		Uniao de Fundo - 4 pçs
B		Parafuso 3,5x12 c/c - 80 pçs	M		Cantoneira Metal 23 pçs
C		Parafuso 3,5 x 25 - 34 pçs	N		Sachet Cola - 2 pçs
D		Parafuso 4,0 x 35 - 9 pçs	O		Sapata 15x15 - 2 pçs
E		Parafuso 6,0 x 8 - 32 pçs	P		Puxador 160mm Cromado - 8 Pçs
F		Parafuso 7,0 x 40 c/c - 4 pçs	Q		Miolo c/ chave - 2 pçs
G		Prego 10 x 10 - 100 pçs	R		Bucha 6mm - 2 pçs
H		Corrediça 350mm - 8 pares	S		Abraçadeira Plástica - 2 pçs
K		Sapata 12x12 - 4 pçs			

Ferramentas Necessárias (Não Fornecidas)



Pessoas Necessárias para Montagem

ATENÇÃO

- 1 - Ler e observar atentamente toda a instrução antes de iniciar a montagem.
 - 2 - A montagem do produto deverá ser feita em uma superfície limpa e plana. Aconselhamos utilizar a embalagem para forrar o chão a fim de não danificar o produto.
 - 3 - Os parafusos devem ser apertados periodicamente.
 - 4 - Evitar batidas e o contato com objetos cortantes.
 - 5 - Observar as cargas máximas suportáveis conforme o desenho esquemático.
- LIMPEZA**
- 1 - Pano levemente umedecido com água, seguido de pano seco.
 - 2 - Não utilizar produtos químicos ou abrasivos.

KIT FERRAGEM ANTI TOMBAMENTO PARA CÔMODA MONIQUE

Seu móvel vem acompanhado de um kit Anti tombamento. Uma vez preso no móvel e na parede, ajudará a prevenir acidentes com tombamento.

É recomendável que bucha seja presa diretamente em uma parede de alvenaria ou de madeira se possível.

PASSO 1 – Determine o local do seu móvel. Encontre o centro da borda traseira em cima do seu móvel e marque. Marque também na parede. Prenda a cantoneira de metal exatamente como mostrado no diagrama usando o parafuso 3,5x25 c/c (C)

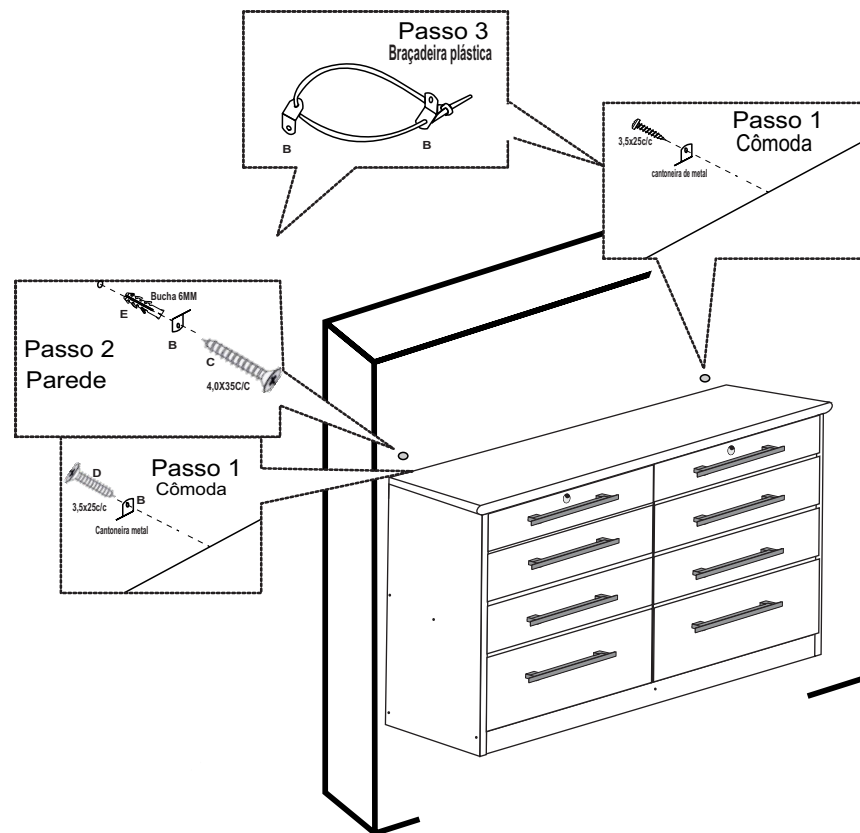
PASSO 2 – Prenda a cantoneira de metal (M) na bucha (R), após fixada com parafuso (D).

PASSO 3 – Uma vez que a cantoneira estiver bem preso e seguro, posicione o móvel já com as cantoneiras o mais perto possível da parede com as cantoneiras. Então prenda a presilha (S) como mostrado, assegurando que o mesmo fechou bem e uniu os dois juntos. Se desejar você pode cortar o que sobrar da presilha.

Como medida extra de segurança, é recomendável posicionar os utensílios mais pesados nas gavetas mais baixas do móvel.

Obs.Caro montador explique para o cliente sobre a colocação do sistema anti tombamento deixando ciente sobre os riscos de acidente que podem ocasionar caso o produto esteja sem o kit fornecido pela fábrica.

Para maiores esclarecimento de como fixar o kit entre em contato com a assistência técnica da fábrica.



(S)	2 peças
	3,8x250
(M)	4 peças
	Cantoneira 15x15
(D)	2 peças
	4,0x35 c/c
(C)	2 peças
	3,5x25 c/c
(R)	2 peças
	Bucha de 6mm