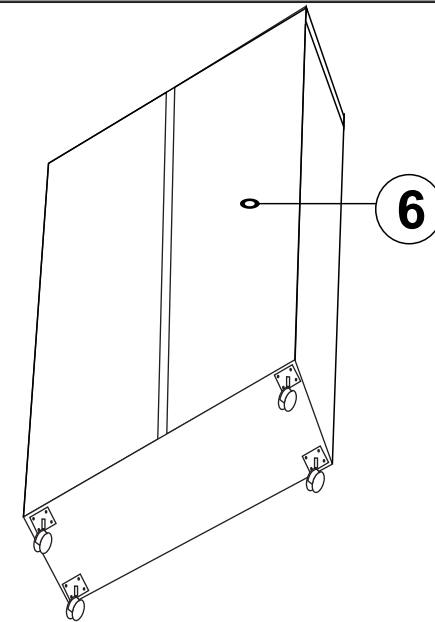
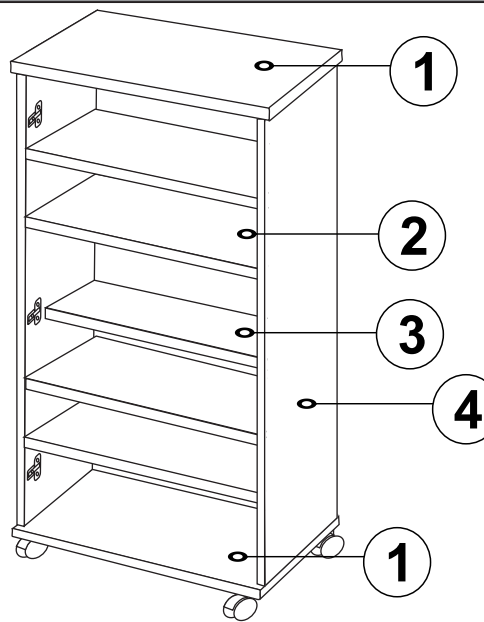
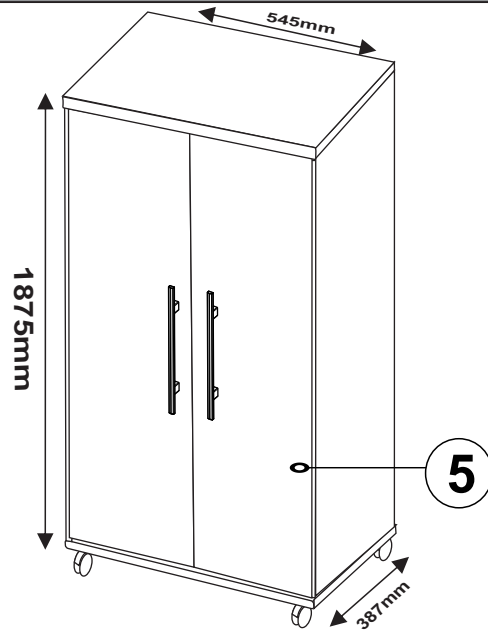


DETALHAMENTO - EXTERNO E INTERNO - PEÇAS



DIMENSÕES DO PRODUTO	CORES
<p>Altura: 1875mm Largura: 545mm Profundidade Total: 387mm</p>	<p>Código: 1 BRANCO Código: 52 CASTANHO Código: 53 CHOCOLATE Código: 54 NEVADO Código: 61 CEDRO/GRAFITE</p>

TABELA DE PEÇAS E CORES										
Peça	Descrição	Medida (mm) Alt x Larg x Prof	Qtde	Código p/ Assistência Técnica	Tabela de Cores do Produto					Matéria Prima
					Branco	Nevado	Castanho	Cedro/Grafite	Chocolate	
1	Base Inferior/Superior	545x387x12	2	3583	1	54	55	63	53	MDP
2	Prateleira	520x368x12	4	3584	1	54	55	63	53	MDP
3	Prateleira	520x309x12	1	4081	1	54	55	63	53	MDP
4	Lateral Direita/Esquerda	1800x368x12	2	3582	1	54	55	63	53	MDP
5	Porta	1790x268x15	2	3585	1	54	55	65	53	MDP
6	Traseiro	1822x268x2,5	2	3587	S/Pintar	S/Pintar	S/Pintar	S/Pintar	S/Pintar	HDF

ATENÇÃO

PARA SOLICITAR PEÇAS DE REPOSIÇÃO, SEGUIR AS INSTRUÇÕES ABAIXO

1º - Informar o modelo do Multiuso e cor, (Ex: 28.39)

2º - Informar o código da peça, (Ex: 1050)

3º - Informar o código de Cor da peça, (Ex: 54)

. Representante; Encaminhar a assistência através do sistema TekSystem
. Lojista; Encaminhar por email - assistenciatecnica@quartadivisaomoveis.com.br

criação
25/09/2018
revisão
EB
26/09/2018
Montagem
01 Pessoa

Ferramentas Necessárias (Não fornecidas)

Martelo
Chave de Fendas
Chave de Philips
Broca para Madeira 6mm
Parafusadeira

LISTA DE FERRAGENS E ACESSÓRIOS						
A 28 Pçs Cavilha Estriada 6X30mm	B 40 Pçs PARAFUSO CAB. CHATA PHILIPS 3,5X12mm	C 04 Pçs Parafuso Cab. Chata Philips 3,5x12mm	D 18 Pçs Parafuso Cab. Chata Philips 4,0x35mm	E 06 Pçs Calço Dobradiças	F 6 Pçs Dobradiças 25mm	G 04 Pçs Rodízios 40X30mm
H 90 Pçs Preço 10X10mm	I 02 Pçs Puxador Plástico Cromado 275x27x15mm	J 01 Pçs PerfilH* União Fundo Plástico Branco 1810x18x6mm	K 02 Pçs Sachet P.v.a 20g	L 01 Pç Adesivo - Logomarca Quarta Divisão Móveis		

Passo 01 Preparar laterais	Passo 02 Preparar prateleiras	Passo 03 Preparar base inferior	Passo 04 Preparar portas
<p>Preparar as laterais (4), com cavilhas (A) com auxílio de martelo. Fixar calços (E), conforme indicado.</p> <p>(A) 08 Pçs</p> <p>(B) 12 Pçs</p> <p>(E) 06 Pçs</p>	<p>Preparar as prateleiras (2) com cavilha (A)</p> <p>Passar cola nas cavilhas</p> <p>(2)</p> <p>(A) 04 Pçs</p> <p>Repetir este processo nas outras prateleiras</p>	<p>Fixar os rodízios (G) com parafuso (B) na peça (1).</p> <p>(B) 16 Pçs</p> <p>(D) 04 Pçs</p>	<p>Fixar as dobradiças (F) com parafuso (B) na peça (5), fixar puxador (I) com parafuso (C).</p> <p>Repetir este processo na outra porta</p> <p>(B) 06 Pçs</p> <p>(C) 02 Pçs</p> <p>(F) 03 Pçs</p> <p>(I) 02 Pçs</p>
<p>Passo 05 Fixar as laterais</p> <p>Fixar as laterais (4) na prateleira (2) com parafuso (D).</p> <p>Cola no furos da lateral</p> <p>(D) 10 Pçs</p> <p>Esta prateleira é menor das outras (3).</p>	<p>Passo 06 Fixar base inferior</p> <p>Fixar base inferior (1) com parafuso (D).</p> <p>(D) 04 Pçs</p>	<p>Passo 07 Fixar tampo e pregar traseiro</p> <p>Fixar tampo com parafuso (D).</p> <p>Pregar os traseiros em todas as prateleiras.</p> <p>(D) 04 Pçs</p> <p>(H) 90 Pçs</p>	<p>Passo 08 Colocar as portas</p> <p>Observações:</p> <ul style="list-style-type: none"> -Parafuso da dobradiça apertado no sentido horário diminui o vão entre as portas e no sentido anti-horário aumenta o vão entre elas.