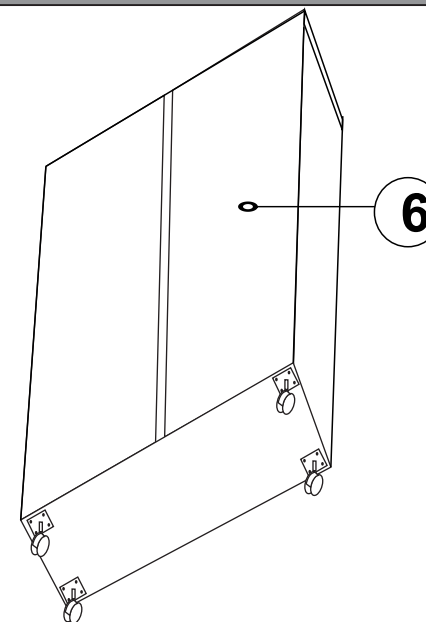
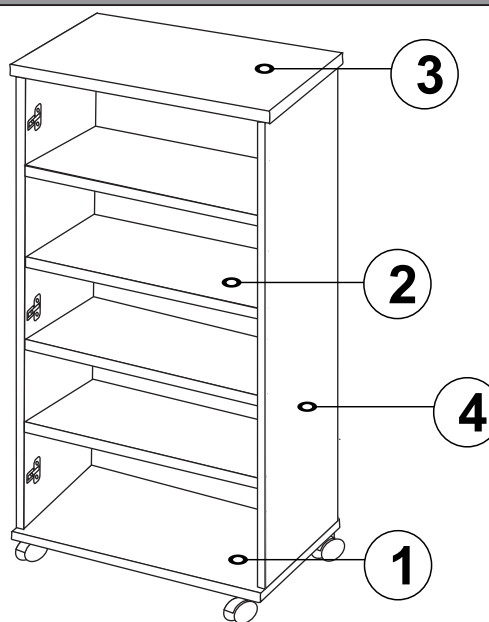
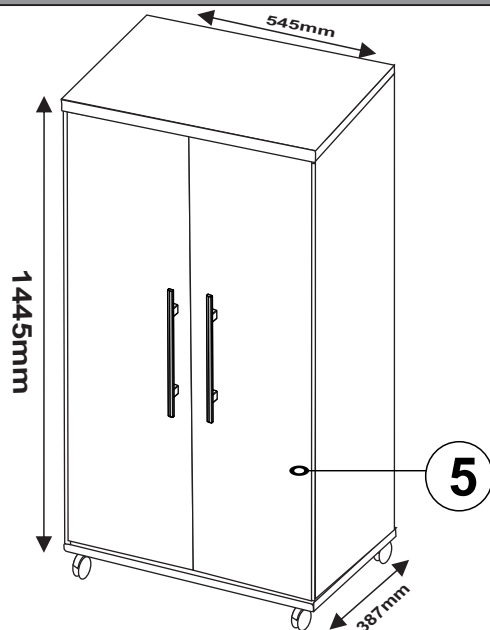


DETALHAMENTO - EXTERNO E INTERNO - PEÇAS



DIMENSÕES DO PRODUTO	CORES
<p>Altura: 1445mm Largura: 545mm Profundidade Total: 387mm</p>	<p>Código: 1 BRANCO Código: 52 CASTANHO Código: 53 CHOCOLATE Código: 54 NEVADO Código: 61 CEDRO/GRAFITE</p>

TABELA DE PEÇAS E CORES										
Peça	Descrição	Medida (mm) Alt x Larg x Prof	Qtde	Código p/ Assistência Técnica	Tabela de Cores do Produto					Matéria Prima
					Branco	Nevado	Castanho	Cedro/Grafite	Chocolate	
1	Base Inferior	545x387x12	1	3583	1	54	55	63	53	MDP
2	Prateleira	520x368x12	4	3584	1	54	55	63	53	MDP
3	Tampo	545x387x12	1	3592	1	54	55	63	53	MDP
4	Lateral Direita/Esquerda	1370x368x12	2	3597	1	54	55	63	53	MDP
5	Porta	1360x265x15	2	3598	1	54	55	65	53	MDP
6	Traseiro	1392x268x2,5	2	3599	S/Pintar	S/Pintar	S/Pintar	S/Pintar	S/Pintar	HDF

**ATENÇÃO**

PARA SOLICITAR PEÇAS DE REPOSIÇÃO, SEGUIR AS INSTRUÇÕES ABAIXO

1º - Informar o modelo do Multiuso e cor, (Ex: 28.39)

2º - Informar o código da peça, (Ex: 1050)

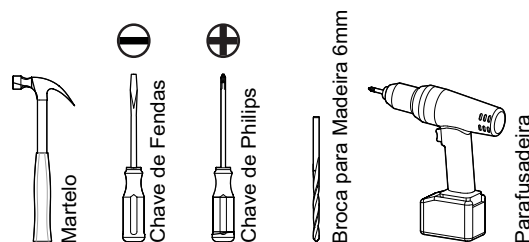
3º - Informar o código de Cor da peça, (Ex: 54)

Representante; Encaminhar a assistência através do sistema TekSystem

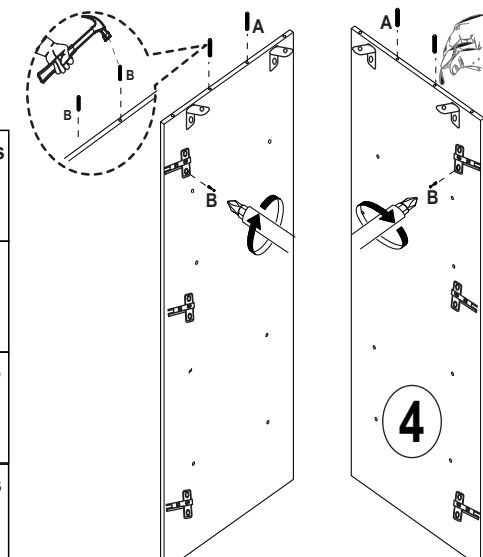
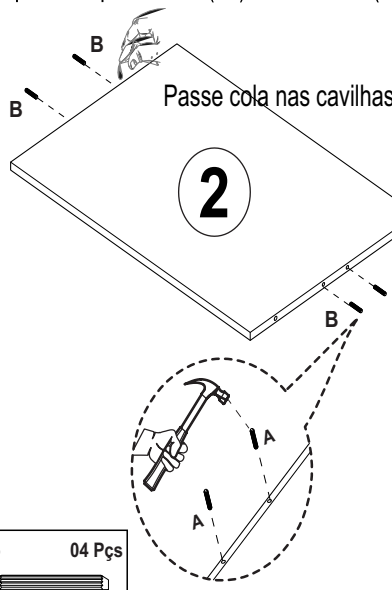
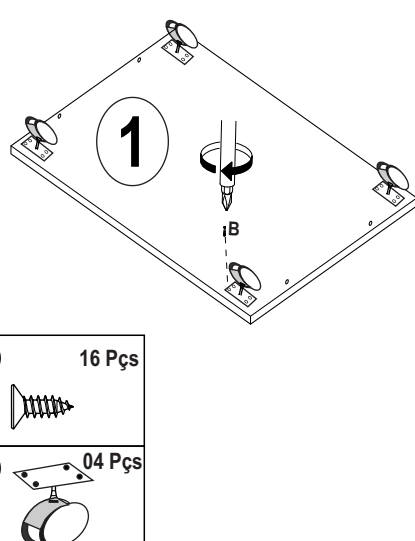
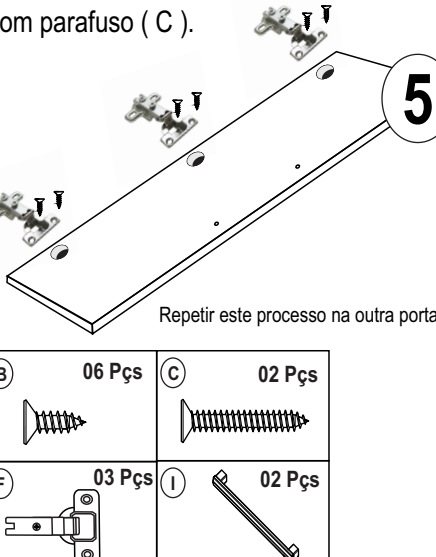
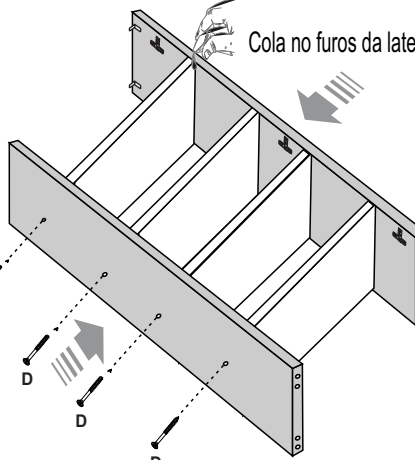
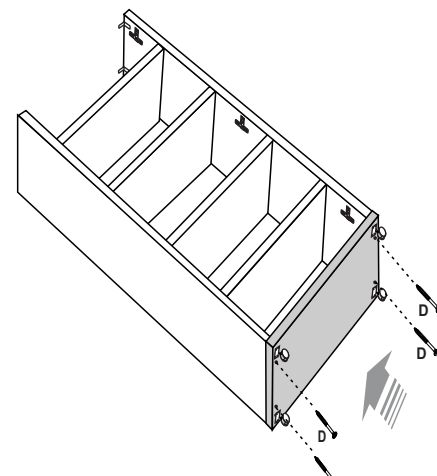
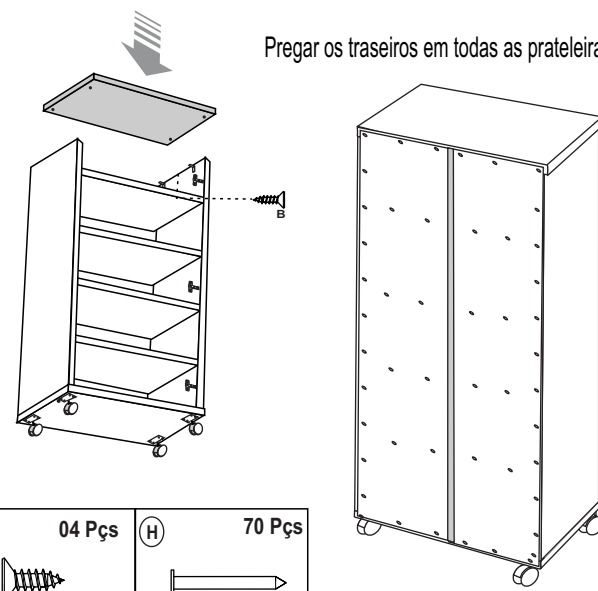
Lojista; Encaminhar por email - assistenciaticnica@quartadivisaomoveis.com.br

<b>criação</b>
25/09/2018
<b>revisão</b>
EB
26/09/2018
<b>Montagem</b>
01 Pessoa

Ferramentas Necessárias (Não fornecidas)



LISTA DE FERRAGENS E ACESSÓRIOS						
<p><b>A</b> 24 Pçs</p> <p>Cavilha Estriada 6X30mm</p>	<p><b>B</b> 48 Pçs</p> <p>PARAFUSO CAB. CHATA PHILIPS 3,5X12mm</p>	<p><b>C</b> 04 Pçs</p> <p>Parafuso Cab. Chata Philips 3,5x25mm</p>	<p><b>D</b> 12 Pçs</p> <p>Parafuso Cab. Chata Philips 4,0x35mm</p>	<p><b>E</b> 06 Pçs</p> <p>Calço Dobradiças</p>	<p><b>F</b> 6 Pçs</p> <p>Dobradiças 25mm</p>	<p><b>G</b> 04 Pçs</p> <p>Rodízios 40X30mm</p>
<p><b>H</b> 70 Pçs</p> <p>Preço 10X10mm</p>	<p><b>I</b> 02 Pçs</p> <p>Puxador Plástico Cromado 275x27x15mm</p>	<p><b>J</b> 01 Pçs</p> <p>PerfilH' União Fundo Plástico Branco 1390x18x6mm</p>	<p><b>K</b> 04 Pçs</p> <p>Cantoneira Metálica 18X18MM 90 GRAUS</p>	<p><b>L</b> 02 Pçs</p> <p>Sachet P.v.a 20g</p>	<p><b>M</b> 01 Pçs</p> <p>Adesivo - Logomarca Quarta Divisão Móveis</p>	

Passo 01 Preparar laterais	Passo 02 Preparar prateleiras	Passo 03 Preparar base inferior	Passo 04 Preparar portas
<p>Preparar as laterais (4), com cavilhas (A) com auxílio de martelo. Fixar calços (E), conforme indicado.</p>  <p>(A) 08 Pcs</p> <p>(B) 16 Pcs</p> <p>(E) 06 Pcs</p> <p>(K) 04 Pcs</p>	<p>Preparar as prateleiras (2) com cavilha (A)</p> <p>Passar cola nas cavilhas</p> <p>2</p>  <p>(A) 04 Pcs</p> <p>Repetir este processo nas outras prateleiras</p>	<p>Fixar os rodízios (G) com parafuso (B) na peça (1).</p>  <p>(B) 16 Pcs</p> <p>(D) 04 Pcs</p>	<p>Fixar as dobradiças (F) com parafuso (B) na peça (5), fixar puxador (I) com parafuso (C).</p>  <p>(B) 06 Pcs</p> <p>(C) 02 Pcs</p> <p>(F) 03 Pcs</p> <p>(I) 02 Pcs</p> <p>Repetir este processo na outra porta</p>
<p>Passo 05 Fixar as laterais</p> <p>Fixar as laterais (4) na prateleira com parafuso (D).</p> <p>Cola no furo da lateral</p>  <p>(D) 08 Pcs</p>	<p>Passo 06 Fixar base inferior</p> <p>Fixar base inferior (1) com parafuso (D).</p>  <p>(D) 04 Pcs</p>	<p>Passo 07 Fixar tampo e pregar traseiro</p> <p>Fixar tampo com as cantoneiras (K) e parafuso (B).</p> <p>Pregar os traseiros em todas as prateleiras.</p>  <p>(B) 04 Pcs</p> <p>(H) 70 Pcs</p>	<p>Passo 08 Colocar as portas</p> <p>Observações:</p> <ul style="list-style-type: none"> <li>-Parafuso da dobradiça apertado no sentido horário diminui o vão entre as portas e no sentido anti-horário aumenta o vão entre elas.</li> </ul> 