

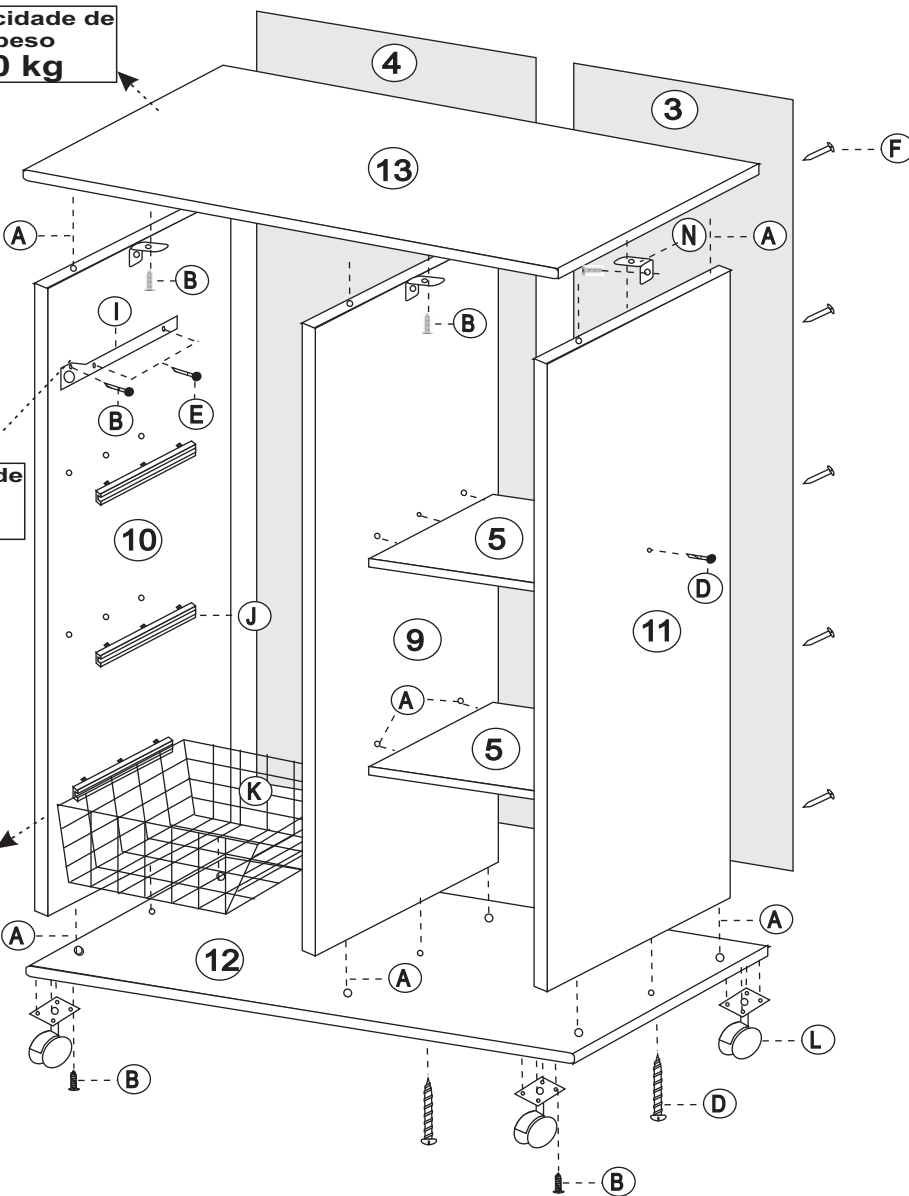
Quarta Divisão
Móveis
Fruteira Natasha

Altura **995 mm**
Profundidade **367 mm**
Largura **680 mm**
Peso 23 Kg

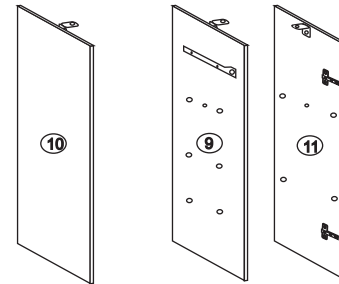
Capacidade de peso
20 kg

Capacidade de peso
5 kg

Capacidade de peso
5 kg

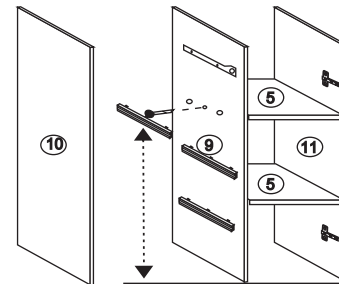


A	I	E
6 x 30 x 12	Corr. Metal x 2	6,0 x 8 x 4
H	B	N
Calços x 2	3,5 x 12 x 9	x 3



01

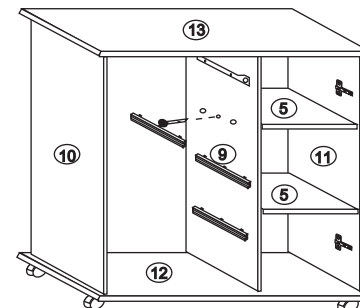
H	D	J
6 x 30 x 8	4,0 x 35 x 02	Corr. Plast x 6



02

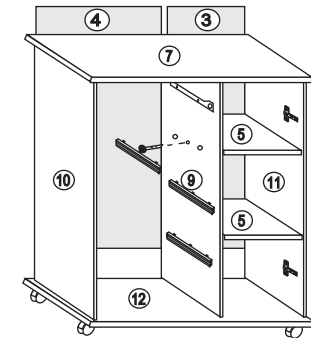
Montar as prateleiras nas divisórias antes de fixar as correias plásticas.

L	D	B
Rodizio x 4	4,0 x 35 x 3	3,5 x 12 x 19



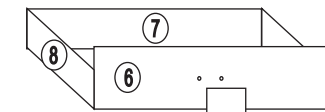
03

P	F
União Fdo x 6	10 x 10 x 40



04

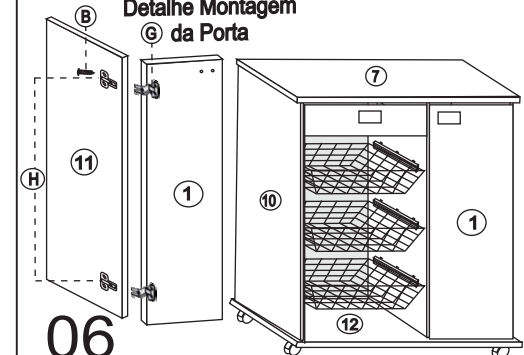
A	N	B
6 x 30 x 8	x 2	3,5 x 12 x 8
I	O	F
x 2	x 01	10 x 10 x 10
M	C	
X 1	3,5 x 25 x 2	



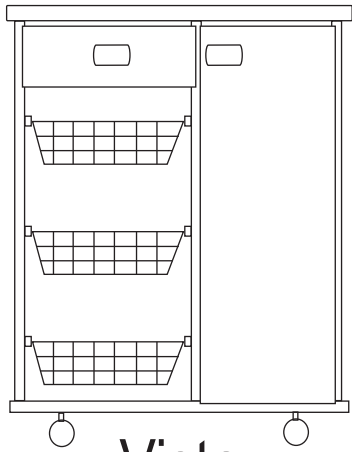
05

B	G	K
3,5 x 12 x 04	Dobradiça x 2	Cesta x 03
M	C	
X 2	3,5 x 25 x 02	

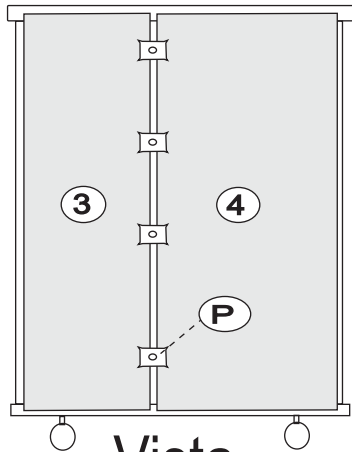
Detalhe Montagem
da Porta



06

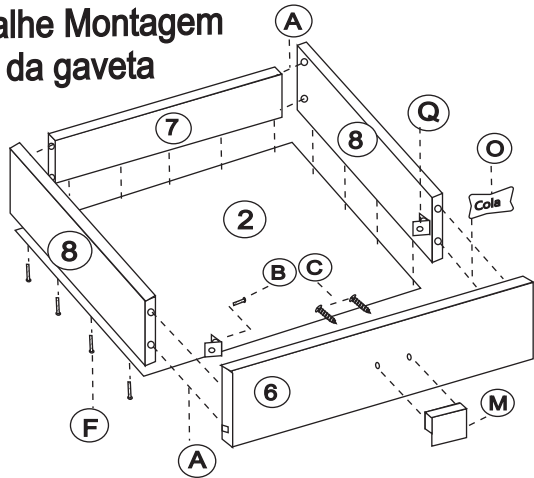


Vista Frontal

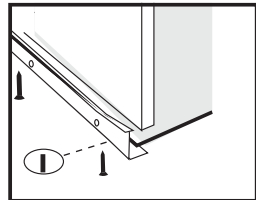
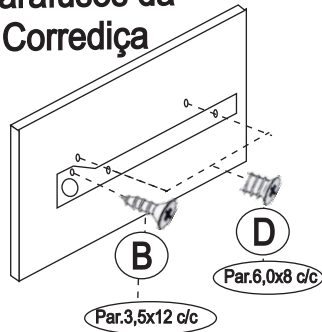


Vista Traseira

Detalhe Montagem da gaveta



Detalhe Montagem Parafusos da Corrediça



Corrediça metálica

- 1° Fixar cantoneiras nas laterais de gavetas, e colocar cavilhas com cola.
- 2° Encaixe as laterais de gaveta na frente de gaveta com cavilhas, cantoneira metal e cola.
- 3° Colocar contra frente e fundo de gaveta com cola.
- 4° Pregar o fundo de gaveta com pregos 10x10.
- 5° Fixar corrediças com parafuso 3,5x12 (B), travando ainda melhor o fundo de gaveta.

TABELA DE PEÇAS E CORES										
Peça	Descrição	Medida (mm) Alt x Larg x Prof	Qtde	Código p/ Assistência Técnica	Tabela de Cores do Produto					Matéria Prima
					Branco	Bco/Pto	Carv/Pto	Pérola/Rov	Rov/Pérola	
1	Porta	900x290x15	1	184	1	1				MDP
2	Fundo Gaveta	317x300x025	1	175	1	1				HDF
3	Traseiro Direito	940x296x025	1	187	1	1				HDF
4	Traseiro Esquerdo	940x3610x25	1	186	1	1				HDF
5	Prateleira	280x225x12	2	185	1	1				MDP
6	Frente Gaveta	355x132x15	1	164	1	17				MDP
7	Contra Frente	296x80x12	1	169	1	1				MDP
8	Lateral Gaveta	296x80x12	2	168	1	1				MDP
9	Divisória	910x338x15	1	180	1	1				MDP
10	Lateral Esquerda	910x338x12	1	193	1	1				MDP
11	Lateral Direita	910x338x12	1	178	1	1				MDP
12	Base	680x365x15	1	177	1	1				MDP
13	Tampo	680x365x15	1	183	1	1				MDP

ATENÇÃO

PARA SOLICITAR PEÇAS DE REPOSIÇÃO, SEGUIR AS INSTRUÇÕES ABAIXO	Representante; Encaminhar a assistência através do sistema TekSystem
1º - Informar o modelo da Fruteira e cor, (Ex: 28.39)	Lojista; Encaminhar por email - assistenciaticnica@quartadivisaomoveis.com.br
2º - Informar o código da peça, (Ex: 1050)	
3º - Informar o código de Cor da peça, (Ex: 22)	

A		Cavilha 6 x 30 - 28 pçs	I		Corrediça 300mm - 1 par
B		Parafuso 3,5 x 12 - 40 pçs	J		Corrediça Plástica - 6 Pçs
C		Parafuso 3,5 x 25 - 4 pçs	K		Cesta Aramado - 3 Pçs
D		Parafuso 4,0 x 35 - 5 pçs	L		Rodizio - 4 Pçs
E		Parafuso 6,0 x 8 - 4 pçs	M		Puxador Cromado - 2 Pç
F		Prego 10 x 10 - 50 pçs	N		Cantoneira Zamac - 5 pçs
G		Dobradiça - 2 pçs	O		Sachet Cola - 1 pç
H		Calços - 2 pçs	P		Uniao de Fundo - 6 pçs

Ferramentas Necessárias (Não Fornecidas)

Pessoas Necessárias para Montagem



ATENÇÃO

- 1 - Ler e observar atentamente toda a instrução antes de iniciar a montagem.
 - 2 - A montagem do produto deverá ser feita em uma superfície limpa e plana. Aconselhamos utilizar a embalagem para forrar o chão a fim de não danificar o produto.
 - 3 - Os parafusos devem ser apertados periodicamente.
 - 4 - Evitar batidas e o contato com objetos cortantes,
 - 5 - Observar as cargas máximas suportáveis conforme o desenho esquemático.
- LIMPEZA
- 1 - Pano levemente umedecido com água, seguido de pano seco.
 - 2 - Não utilizar produtos químicos ou abrasivos.