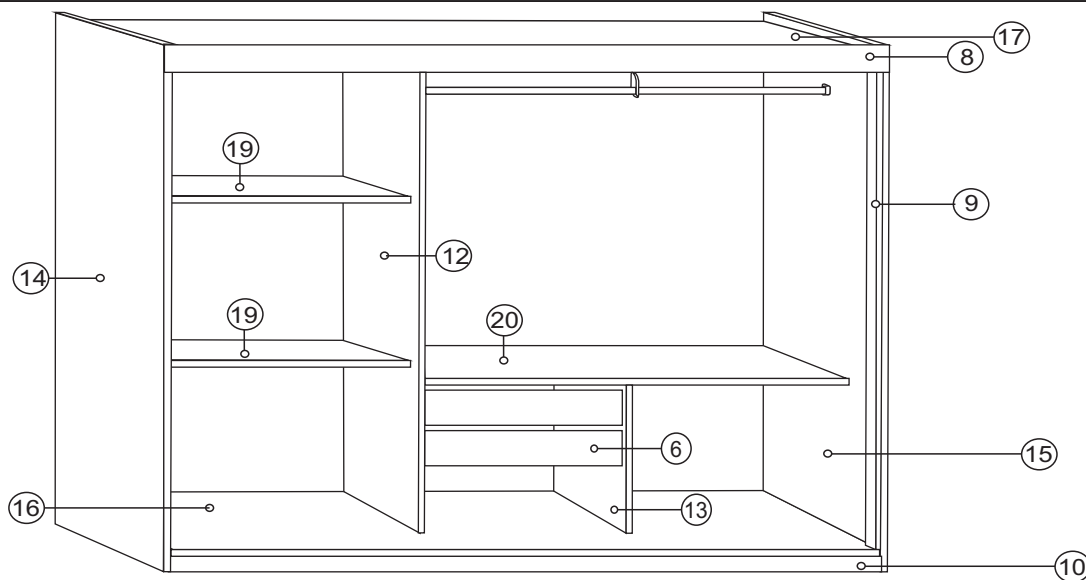


**DETALHAMENTO - EXTERNO E INTERNO - PEÇAS**



DIMENSÕES DO PRODUTO	CORES
<p>Altura: 2000 mm</p> <p>Largura: 1738 mm</p> <p>Profundidade: 450 mm</p>	<p>Código: 1 BRANCO</p> <p>Código: 45 ONIX</p> <p>Código: 68 CHOCOLATE/OFF WHITE</p> <p>Código: 74 CASTANHO/ONIX</p>

**CRIAÇÃO**  
02/03/2021

**REVISÃO**  
EB  
02/09/2021

**Montagem**  
  
01 Pessoa

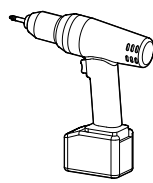
**Ferramentas Necessárias (Não fornecidas)**



Martelo



Chave de Philips



Parafusadeira

TABELA DE PEÇAS E CORES E INSUMOS										
Peça	Descrição	Medida (mm) x Larg x Prof	Alt	Qtde	Código p/ Assistência Técnica	Tabela de Cores do Produto				Matéria Prima
						Branco	Castanho/Onix	Onix	Choco/Off White	
<b>Volume 1</b>										
1	Painel Porta com Puxador	1843x580x15		2	5347	1	74	45	68	MDP
2	Painel Porta Central	1843x575x15		1	5362	1	74	45	68	MDP
3	Traseiro Maior	1880x596x2,5		2	4537	1	1	1	1	HDF
4	Traseiro Central	1880x536x2,5		1	5361	1	1	1	1	HDF
5	Fundo De Gaveta	502x338x2,5		2	5376	1	1	1	1	HDF
<b>Volume 2</b>										
6	Frente Gaveta	520x150x12		2	4541	1	1	1	1	MDP
7	Contra Frente Gaveta	480x70x12		2	4542	1	1	1	1	MDP
8	Moldura Frontal	1736x80x12		1	4546	1	52	45	53	MDP
9	Acabamento Lateral	1820x33x12		2	4547	1	52	45	53	MDP
10	Rodapé Frontal	1714x100x12		1	4561	1	52	45	53	MDP
11	Rodapé Traseiro	1714x100x12		1	4562	s/pintura	s/pintura	s/pintura	s/pintura	MDP
12	Divisória	1856x360x12		1	5348	1	1	1	1	MDP
13	Divisória Gaveteiro	545x360x12		1	5349	1	1	1	1	MDP
14	Lateral Esquerda	2000x450x12		1	5350	1	52	45	53	MDP
15	Lateral Direita	2000x450x12		1	5351	1	52	45	53	MDP
16	Base Inferior	1714x450x12		1	5352	1	52	45	53	MDP
17	Base Superior	1714x450x12		1	5353	1	52	45	53	MDP
18	Travessa Rodapé	404x100x12		2	5354	s/pintura	s/pintura	s/pintura	s/pintura	MDP
19	Prateleira Esquerda	580x338x12		2	5355	1	1	1	1	MDP
20	Base Gaveteiro	1122x360x12		1	5356	1	1	1	1	MDP
21	Lateral Gaveta	338x90x12		4	5369	1	1	1	1	MDP

**ATENÇÃO**

PARA SOLICITAR PEÇAS DE REPOSIÇÃO, SEGUIR AS INSTRUÇÕES ABAIXO

. Representante; Encaminhar a assistência através do sistema TekSystem


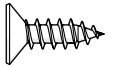
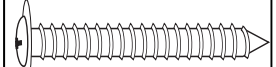
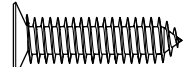
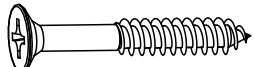


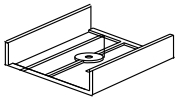
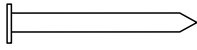

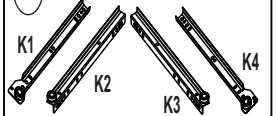


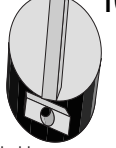
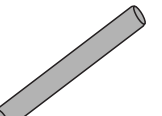
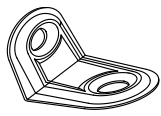
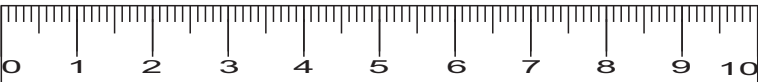
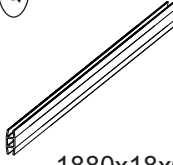
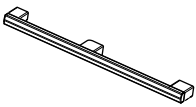
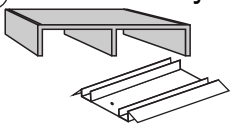


1º - Informar o código da Roupeiro e cor, (Ex: 5346- 1)

. Loja; Encaminhar por email - assistenciatecnica@quartadivisaomoveis.com.br

2º - Informar o código da peça, (Ex: 5347)



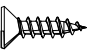
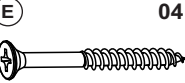

3º - Informar o código de Cor da peça, (Ex: 1)

# LISTA DE FERRAGENS E ACESSÓRIOS

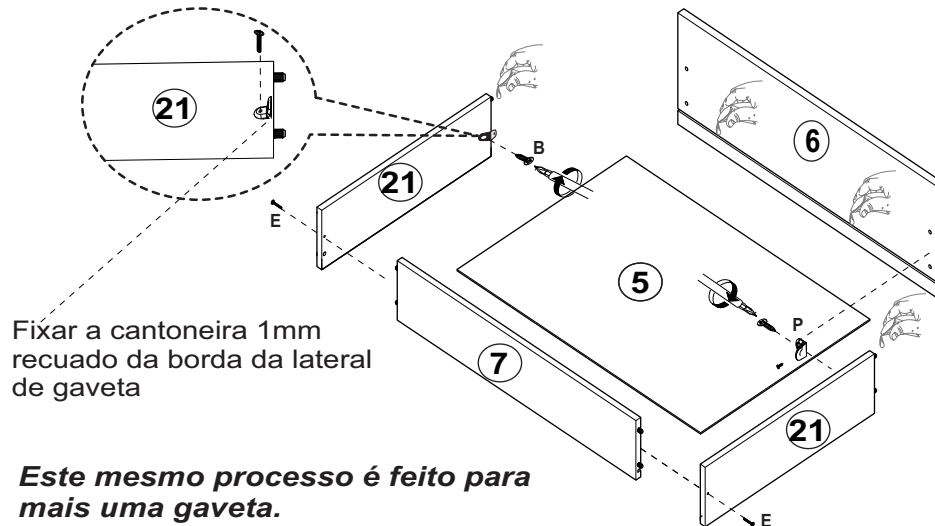
<b>A</b> 28 Pçs  Cavilha Estriada 6x30mm	<b>B</b> 48 Pçs  Parafuso Cab.Chata Philips 3,5x12mm	<b>C</b> 16 Pçs  Parafuso Cab.Flangeada 4,0x50mm	<b>D</b> 10 Pçs  Parafuso Cab. Chata 4,0x20mm	<b>E</b> 26 Pçs  Parafuso Cab. Chata 4,0x35mm	<b>F</b> 01 Pç  Suporte de Cabide U Aberto	<b>G</b> 02 Pçs  Suporte de Cabide	<b>H</b> 08 Pçs  Sapata 20x13mm
<b>I</b> 120 Pçs  Prego 10x10mm	<b>J</b> 01 Pç  Sachet P.v.a 20g	<b>K</b> 02 Pçs  Corrediça Metalica 300mm	<b>L</b> 6 Pçs  Ródzio Inferior 26mm	<b>M</b> 10 Pçs  União de Fundo 15x15mm	<b>N</b> 16 Pçs  Porca Cilindrica 12mm	<b>O</b> 01 Pç  Pau de Cabide Madeira 1114mm	<b>P</b> 08 Pçs  Cantoneira de Metal 20x20mm
 Use a régua para identificar os parafusos			<b>Q</b> 01 Pç  1880x18x6mm	<b>R</b> 02 Pçs  Puxador PVC 210x12x12mm	<b>S</b> 02 Pçs  Guia Superior 1688mm Trilho Inferior 1688mm	<b>T</b> 01 Pç  Adesivo - Logomarca Quarta Divisão Móveis	<b>U</b> 01 Pç  Giz Para Correção na cor

## Passo 01

### MONTAGEM DA GAVETA

<b>J</b> 01 	<b>P</b> 04 	<b>B</b> 08 	<b>E</b> 04 	<b>A</b> 12 
---	--	--	---	---

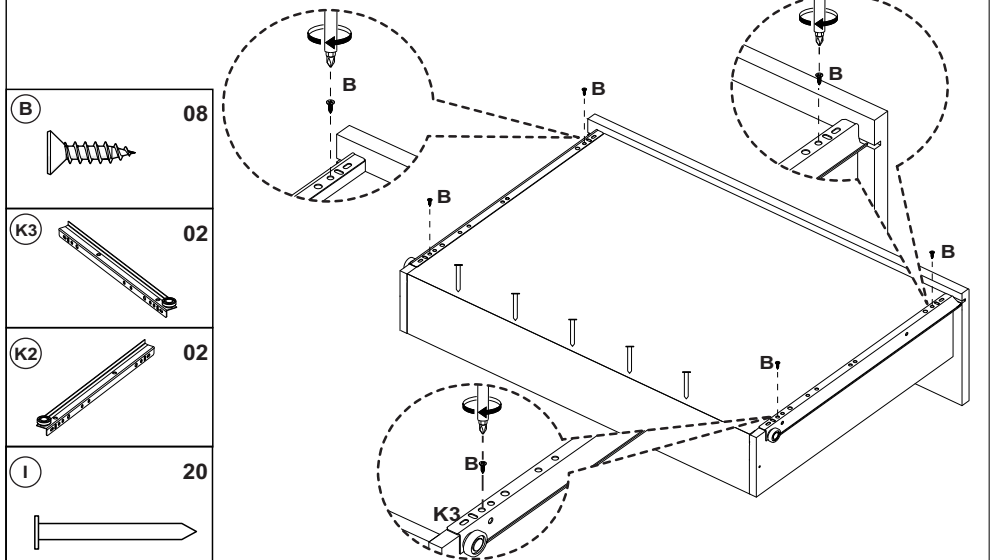
Ao montar as gavetas, aplicar dois pontos de cola no canal da frente da gaveta e nas cavilhas que serão fixadas na frente da gaveta. Repetir esse processo nas 2 gavetas.



## Passo 02

### CORREDIÇA NA GAVETA

Fixar as corrediças conforme ilustração abaixo. Repetir esse processo nas 2 gavetas.

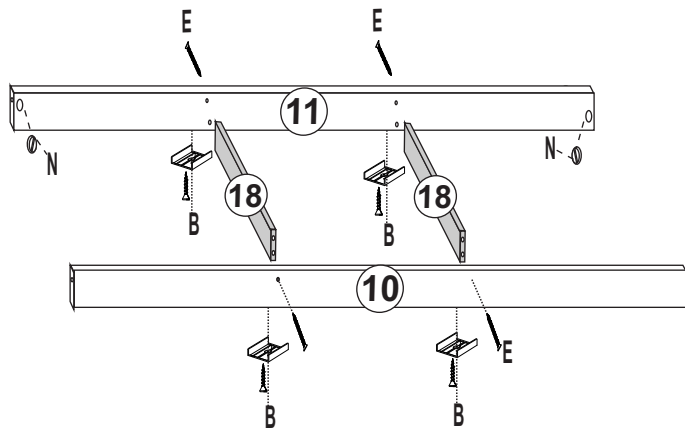


**Passo 03** Montagem do rodapé com as travessas

Ferragens necessárias



Fixar as travessas (18) no rodapé (10) e (11) com parafuso (E). Não esqueça de colocar as sapatas no rodapé, próximo da travessa.

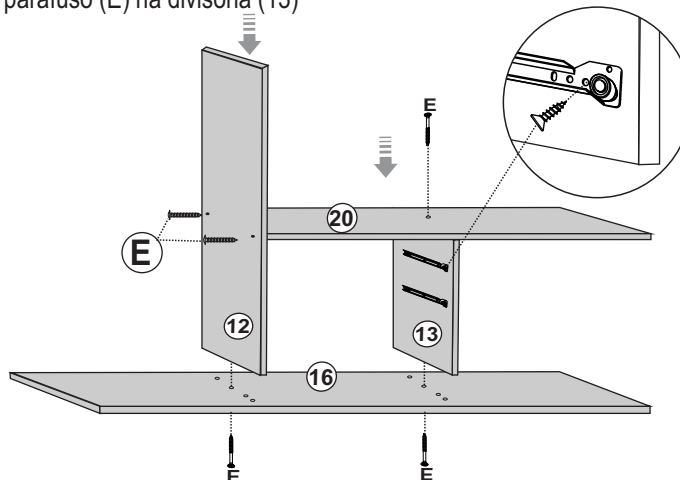


**Passo 04** Preparação de fixação divisórias e fixar bases

Ferragens necessárias



Preparar as corrediças nas divisórias (12/13) com parafuso (B). Fixar as divisórias (12/13) na base inferior (16) com parafuso (E), em seguida fixar base gaveteiro (20) com parafuso (C) na divisória (12), parafuso (E) na divisória (13).

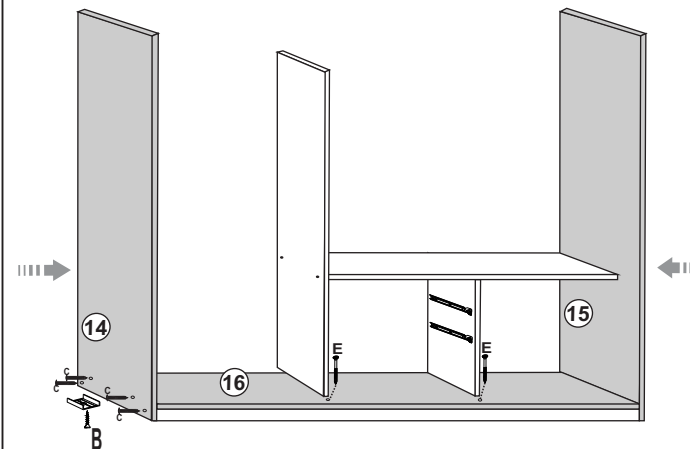


**Passo 05** Fixar rodapé, laterais e base inferior c/ divisória

Ferragens necessárias



Fixar as lateral direita (15) e lateral esquerda (14) no rodapé (10) e (11) com parafuso (C). Fixar a base inferior (16) nas travessas (18) no furo a frente da divisória com parafuso (E).

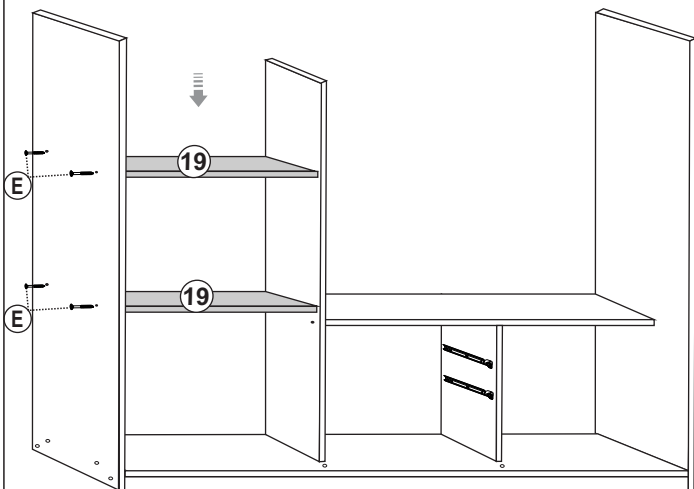


**Passo 06** Fixar duas prateleira esquerda

Ferragens necessárias



Fixar prateleiras (19) com parafuso (E).

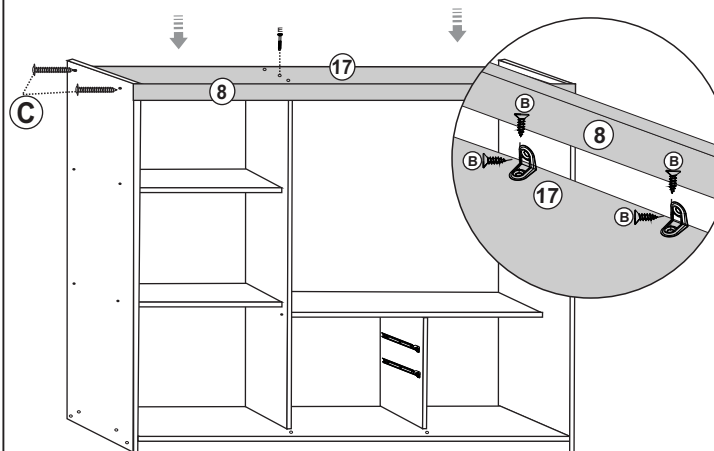


**Passo 07** Fixar base superior com moldura

Ferragens necessárias



Fixe (quatro) cantoneiras na base (17) para fixar a moldura (8). Fixe a base (17) na divisória (12) com parafuso (E), e nas laterais com parafuso (C). Fixe a moldura (8) com parafuso (B) nas cantoneiras (P).

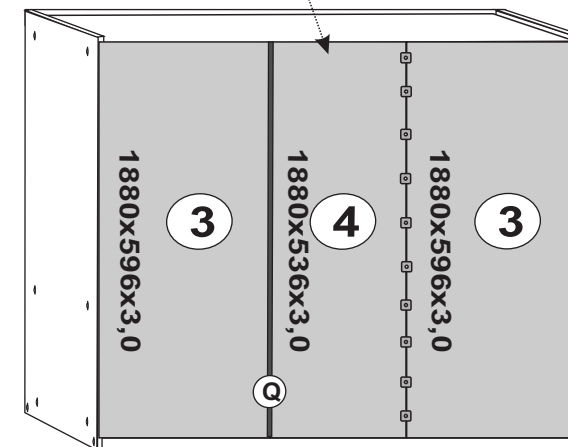


**Passo 08** Pregar os traseiros

Ferragens necessárias



Fixar todos os traseiros pregando nas laterais, divisórias, bases e prateleiras, assim o produto fica mais resistente. **Observe que o traseiro menor fica no centro.**

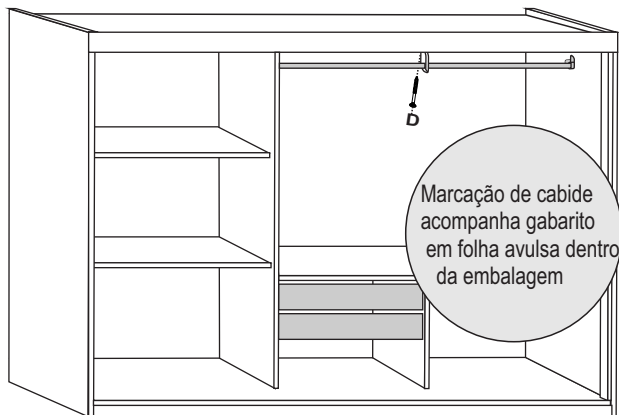


**Passo 09** Encaixar gavetas e fixar suporte de cabide

Ferragens necessárias



Para fixar do suporte de cabide segue um gabarito em folha avulsa para fazer a marcação onde não possui.

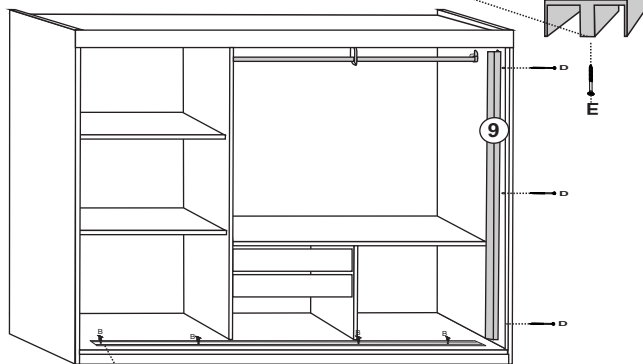


**Passo 10** Colocar acabamento lateral e trilhos inferior e superior

Ferragens necessárias



Fixar o acabamento lateral (9) com parafuso (D).  
 Fixar o trilho inferior de alumínio 25mm recuado com a base (16) com o parafuso (B).  
**Guia superior fixado 10mm recuado com a base (17) com parafuso (E) fixado ao centro do trilho.**



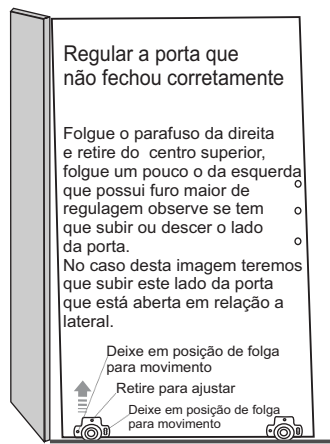
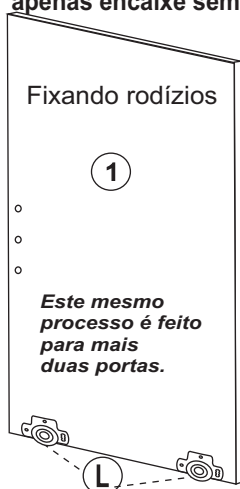
**Observação:**  
**Trilho inferior fixar 25mm recuado para dentro na base (16) com parafuso (B).**

**Passo 11** Preparar a porta

Ferragens necessárias



Fixar os rodízios (L) na parte inferior do painel (1/2) próximos da extremidades, deixando 20mm para melhor ajuste se necessário. **Puxadores (R) só nas duas portas lateral, apenas encaixe sem bater.**



**Passo 12** Fixar espelhos

Para montar o espelho do Roupeiro Paris, inicie na parte inferior com 10mm de sobra e alinhando com a borda que não possui puxador, os seguintes colocar encostado alinhando paralelamente. **Porta do central, colocar espelho 10mm na parte inferior, nas extremidades 21mm centralizando.**



**TERMO DE GARANTIA**

(Leia com atenção para não perder sua Garantia)

O seu produto **Móveis Quarta Divisão** é garantido contra eventuais defeitos de fabricação, pelo prazo de 180 dias, contados a partir da emissão da nota fiscal do lojista ao consumidor

**O PRODUTO TERÁ GARANTIA TÉCNICA DOS LOJISTAS CREDENCIADOS PELA QUARTA DIVISÃO MÓVEIS**  
 A garantia compreende a substituição de peças para a reparação de defeito de fabricação devidamente constatado por técnico indicado pela loja, anotados durante o período de vigência da garantia. Portanto, ao constatar um eventual problema em seu produto, entre imediatamente em contato com a loja **QUE LHE VENDEU**.  
 Se constatado um eventual defeito de fabricação, será feita a assistência num prazo previamente acordado entre o **consumidor e o lojista**, com anuência expressa da fábrica.  
 Eventuais assistências técnicas, de problemas não cobertos pela garantia poderão ser exercidas mediante orçamento previamente discutido e acordado com a loja que lhe vendeu o produto e a fábrica, e neste caso, terá seu custo arcado pelo consumidor.

**A GARANTIA LEGAL FICA AUTOMATICAMENTE INVÁLIDA SE:**

O uso não for exclusivamente doméstico e para o fim que foi projetado; salvo os projetados e fabricados para outros fins.  
 Na montagem e instalação, não forem obedecidas as especificações e recomendações do Manual de Instrução de montagem e instalação do produto, tais como: nivelamento do produto, adequação do local para instalação, uso correto dos parafusos e demais componentes de montagem, etc.  
 O produto tiver recebido maus tratos, descuido ou ainda, sofrido reparos, alterações ou modificações estéticas funcionais.  
 Houver sinais de violação da embalagem do produto.

**A GARANTIA LEGAL NÃO COBRE:**

Danos e/ou defeitos causados em qualquer componente do produto, pelo uso inadequado do mesmo ou por acidentes e ações naturais, ou ainda, provenientes de danos causados por impactos, quedas, etc.  
 Manchas na pintura causadas por agentes químicos ou abrasivos e/ou produtos de limpeza inadequados.  
 Danos causados por chuvas, inundações, infiltrações de umidade, exposição inadequada do produto, etc.  
 Consertos que não sejam realizados pelos técnicos autorizados pela loja.  
 Danos e/ou defeitos decorrentes da ação de montador ou do consumidor na montagem, desmontagem e remontagem do produto, sem acompanhamento do técnico autorizado pela loja.  
 Danos e/ou defeitos decorrentes de negligência na montagem do produto em relação ao inserido no Manual de Instruções de montagem.

Danos decorrentes de transporte inadequado, desgaste natural, bem como *excesso de peso sobre o móvel*  
 Danos decorrentes do descumprimento das instruções de conservação e limpeza, inseridas abaixo.  
 Danos causados pela transferência ou venda do produto para terceiros.  
 Danos causados por insetos, principalmente do tipo cupim.  
 Evite peso excessivo ( peso MÁXIMO nas gavetas grande 5 Kg.

**SOBRE A MONTAGEM**

A forma de montagem do móvel **Quarta Divisão Móveis** deve ser acordada, no momento da aquisição do mesmo, entre a loja vendedora e o consumidor  
 A montagem deve seguir os Manuais de Instruções fornecidos pela fábrica.

A **Quarta Divisão Móveis** não se responsabiliza pelas instalações elétricas, hidráulicas ou outros materiais que venham a ser agregados ao móvel durante ou após a sua instalação.

**INSTALAÇÃO, CONSERVAÇÃO E LIMPEZA.**

Todo móvel exposto com frequência a agentes naturais tais como sol, maresia, chuva ou umidade, sofre alterações; portanto, escolha com cuidado a localização destinada à instalação do mesmo, evitando a incidência destes agentes naturais sobre o produto. Este produto deve ser instalado por técnicos capacitados e autorizados pela loja onde foi adquirido, em local apropriado e sobre uma superfície plana (nivelada).

Esse produto deve ser manuseado com cuidado, **não podendo ser arrastado** e evitando esforços excessivos que venham a comprometer as partes destinadas à fixação dos componentes.  
 Nunca utilize álcool ou materiais abrasivos para limpeza e que possam comprometer a camada de verniz.  
 Nunca apoiar cigarros acesos sobre o produto.  
 Não colocar diretamente sobre o móvel, sem um isolante adequado, qualquer recipiente ou objeto com temperatura acima de 40° C.

Utilize para limpeza uma flanela levemente umedecida com água, com exceção dos componentes metálicos e cromados que deverão ser limpos periodicamente com uma flanela levemente umedecida com vaselina pura.

**DISPOSIÇÕES GERAIS**

A Quarta Divisão Móveis, na busca constante da melhoria contínua, reserva-se ao direito de alterar as características gerais, técnicas e estéticas de produtos por ela produzidos e comercializados sem prévio aviso.  
 Este Termo de Garantia é válido apenas para produtos vendidos e utilizados no território brasileiro.  
 Consulte a loja onde o seu produto foi adquirido, tendo sempre em mãos o número do lote do produto, **com os respectivos códigos das peças.**

**ATENDIMENTO AO CONSUMIDOR:**

Tel: 11 4824 2999 - Home: [www.quartadivisaomoveis.com.br](http://www.quartadivisaomoveis.com.br)

End: Est.Sapopemba 4464 A Bairro Quarta Divisão Ribeirão Pires São Paulo CEP 09434-000

