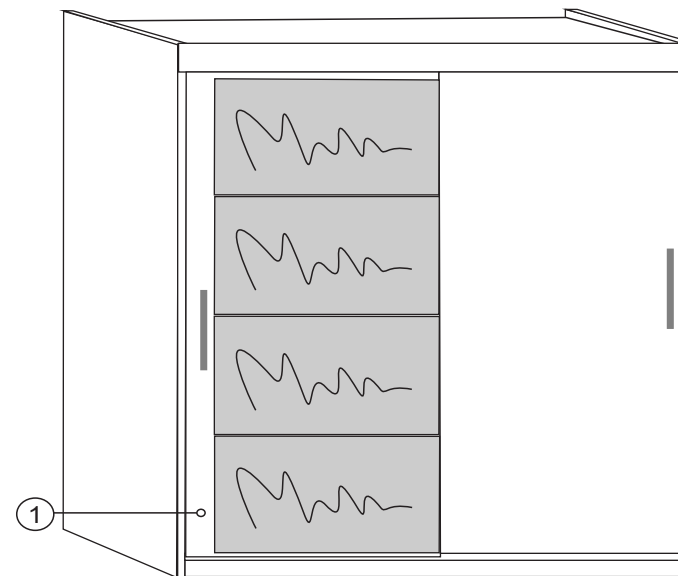
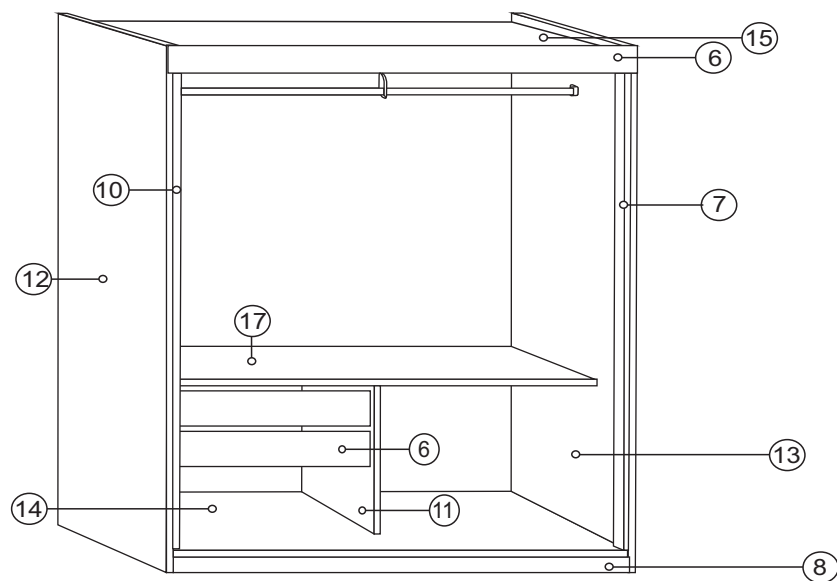


DETALHAMENTO - EXTERNO E INTERNO - PEÇAS



DIMENSÕES DO PRODUTO	CORES
<p>Altura: 2000 mm Largura: 1145 mm Profundidade: 450 mm</p>	<p>Código: 1 BRANCO Código: 45 ONIX Código: 68 CHOCOLATE/OFF WHITE Código: 74 CASTANHO/ONIX</p>

TABELA DE PEÇAS E CORES E INSUMOS										
Peça	Descrição	Medida (mm) x Larg x Prof	Alt	Qtde	Código p/ Assistência Técnica	Tabela de Cores do Produto				Matéria Prima
						Branco	Castanho/Onix	Onix	Choco/Off White	
Volume 1										
1	Painel Porta com Puxador	1843x580x15		2	5347	1	74	45	68	MDP
2	Traseiro Maior	1880x596x2,5		1	4537	1	1	1	1	HDF
3	Traseiro Menor	1880x536x2,5		1	5361	1	1	1	1	HDF
Volume 2										
4	Frente Gaveta	495x140x12		2	5477	1	1	1	1	MDP
5	Contra Frente Gaveta	455x70x12		2	5474	1	1	1	1	MDP
6	Moldura Frontal	1146x80x12		1	5480	1	52	45	53	MDP
7	Acabamento Lateral Largo	1820x47x12		1	5478	1	52	45	53	MDP
8	Rodapé Frontal	1122x100x12		1	5481	1	52	45	53	MDP
9	Rodapé Traseiro	1122x100x12		1	5482	s/pintura	s/pintura	s/pintura	s/pintura	MDP
10	Acabamento Lateral Fino	1820x20x12		1	5479	1	52	45	53	MDP
11	Divisória Gaveteiro	545x360x12		1	5349	1	1	1	1	MDP
12	Lateral Esquerda	2000x450x12		1	5472	1	52	45	53	MDP
13	Lateral Direita	2000x450x12		1	5351	1	52	45	53	MDP
14	Base Inferior	1122x450x12		1	5476	1	52	45	53	MDP
15	Base Superior	1122x450x12		1	5475	1	52	45	53	MDP
16	Travessa Rodapé	404x100x12		1	5354	s/pintura	s/pintura	s/pintura	s/pintura	MDP
17	Base Gaveteiro	1122x360x12		1	5356	1	1	1	1	MDP
18	Lateral Gaveta	338x90x12		4	5369	1	1	1	1	MDP
19	Fundo Gaveta	477x338x2,5		2	5473	1	1	1	1	HDF

ATENÇÃO

PARA SOLICITAR PEÇAS DE REPOSIÇÃO, SEGUIR AS INSTRUÇÕES ABAIXO	. Representante; Encaminhar a assistência através do sistema TekSystem
1º - Informar o código da Roupeiro e cor, (Ex: 5450- 1)	. Loja; Encaminhar por email - assistenciatecnica@quartadivisaomoveis.com.br
2º - Informar o código da peça, (Ex: 5347)	
3º - Informar o código de Cor da peça, (Ex: 1)	

CRIAÇÃO
08/04/2021

REVISÃO
EB
02/09/2021


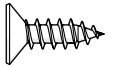
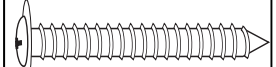
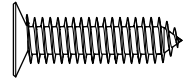
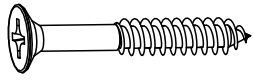


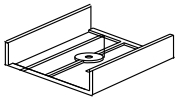
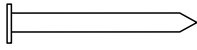

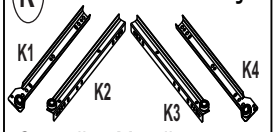

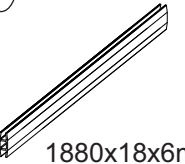
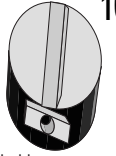
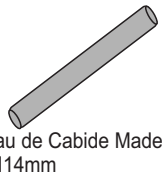
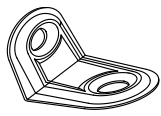
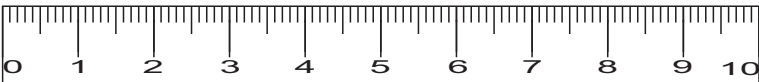
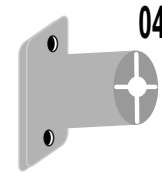
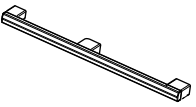
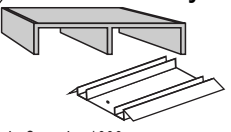

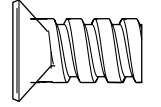
Montagem

01 Pessoa

Ferramentas Necessárias (Não fornecidas)



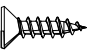
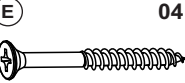

Martelo
Chave de Philips
Parafusadeira

LISTA DE FERRAGENS E ACESSÓRIOS

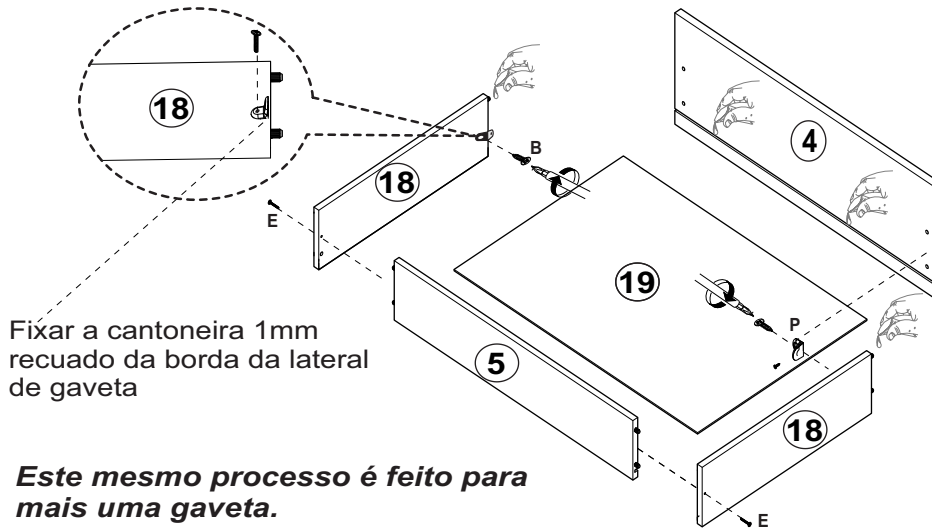
A 22 Pçs  Cavilha Estriada 6X30mm	B 43 Pçs  Parafuso Cab.Chata Philips 3,5X12mm	C 16 Pçs  Parafuso Cab.Flangeada 4,0x50mm	D 08 Pçs  Parafuso Cab. Chata 4,0x20mm	E 12 Pçs  Parafuso Cab. Chata 4,0x35mm	F 01 Pç  Suporte de Cabide U Aberto	G 02 Pçs  Suporte de Cabide	H 06 Pçs  Sapata 20x13mm
I 90 Pçs  Prego 10x10mm	J 01 Pç  Sachet P.v.a 20g	K 02 Pçs  Corrediça Metalica 300mm	L 4 Pçs  Ródzio Inferior 26mm	M 1 Pç  1880x18x6mm	N 16 Pçs  Porca Cilindrica 12mm	O 01 Pç  Pau de Cabide Madeira 1114mm	P 07 Pçs  Cantoneira de Metal 20x20mm
 Use a régua para identificar os parafusos			Q 04 Pçs  Distanciador Gaveta 2,5mm	R 02 Pçs  Puxador PVC 210x12x12mm	S 02 Pçs  Guia Superior 1688mm Trilho Inferior 1688mm	T 01 Pç  Adesivo - Logomarca Quarta Divisão Móveis	U 08 Pçs  Parafuso Cab. Chata 6,0x12mm

Passo 01

MONTAGEM DA GAVETA

J 01 
P 04 
B 08 
E 04 
A 12 

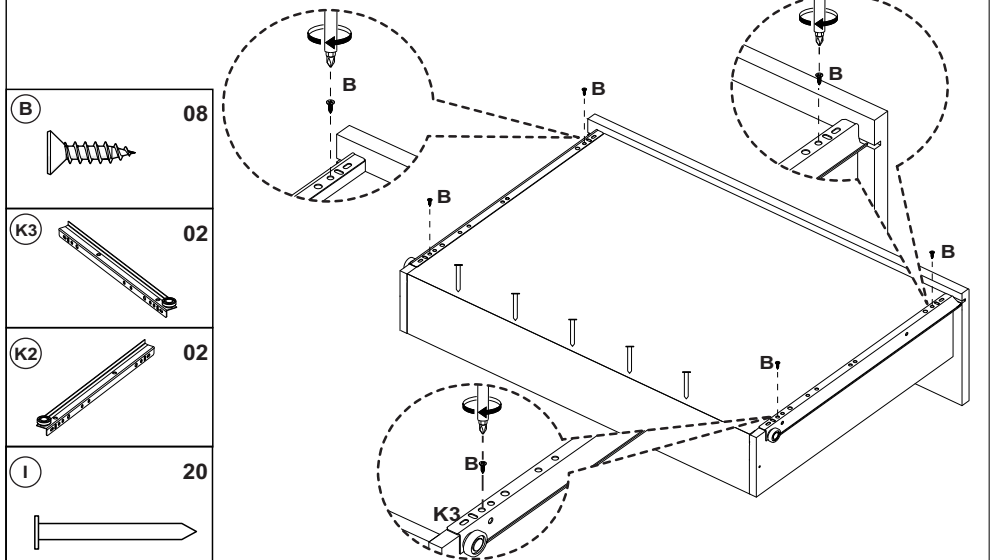
Ao montar as gavetas, aplicar dois pontos de cola no canal da frente da gaveta e nas cavilhas que serão fixadas na frente da gaveta. Repetir esse processo nas 2 gavetas.



Passo 02

CORREDIÇA NA GAVETA

Fixar as corrediças conforme ilustração abaixo. Repetir esse processo nas 2 gavetas.

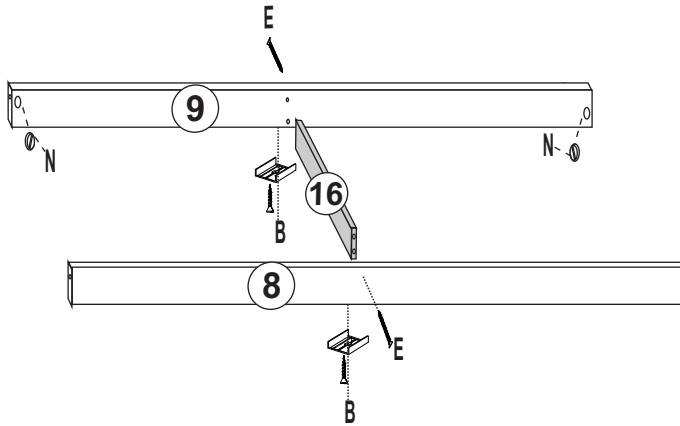


Passo 03 Montagem do rodapé com as travessas

Ferragens necessárias

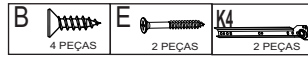


Fixar a travessa (16) no rodapé (8) e (9) com parafuso (E). Não esqueça de colocar as sapatas no rodapé, próximo da travessa.

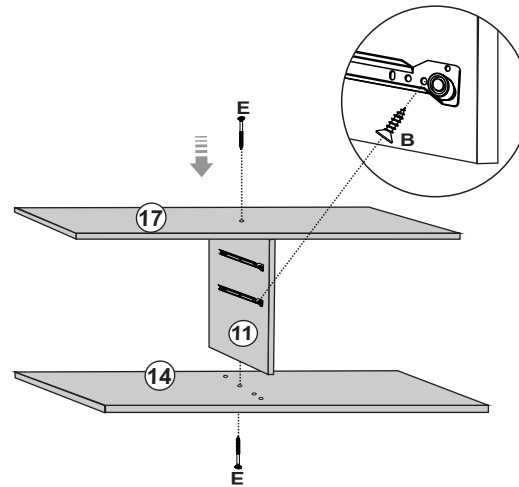


Passo 04 Preparação de fixação divisória e fixar bases

Ferragens necessárias



Preparar as corrediças na divisória (11) com parafuso (B). Fixar a divisória (11) na base inferior (14) com parafuso (E), em seguida fixar base gaveteiro (17) com parafuso (E) na divisória (11).

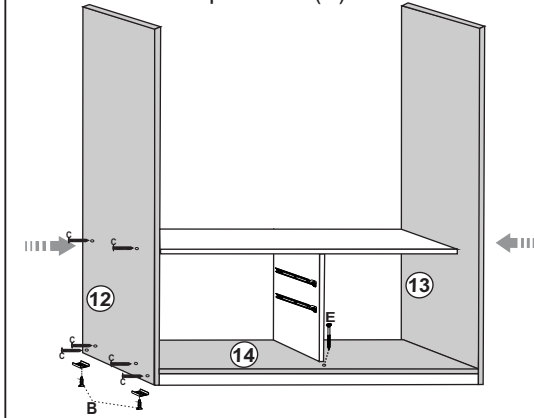


Passo 05 Fixar rodapé, laterais e base inferior c/ divisória

Ferragens necessárias



Preparar lateral esquerda (12) com distanciador (Q), fixar com parafuso (U), fixar corrediça com parafuso (B). Fixar a lateral direita (13) e lateral esquerda (12) no rodapé (8) e (9) com parafuso (C). Fixar a base inferior (14) na travessa (16) no furo a frente da divisória com parafuso (E).

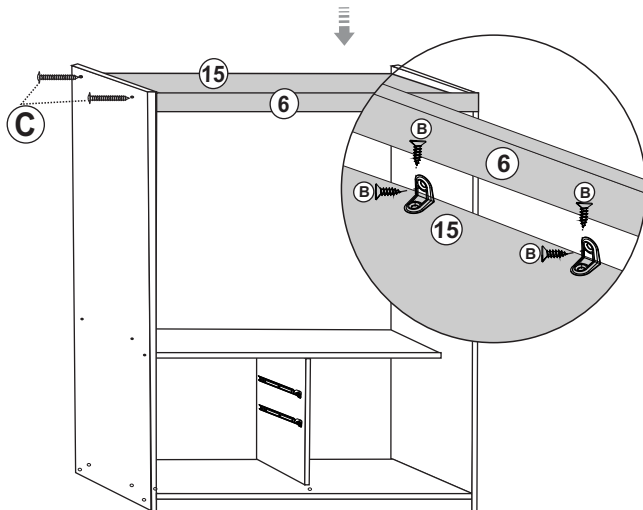


Passo 06 Fixar base superior com moldura

Ferragens necessárias



Fixe (três) cantoneiras na base (15) para fixar a moldura (6). Fixe a base (15), nas laterais (12/13) com parafuso (C). Fixe a moldura (6) com parafuso (B) nas cantoneiras (P).

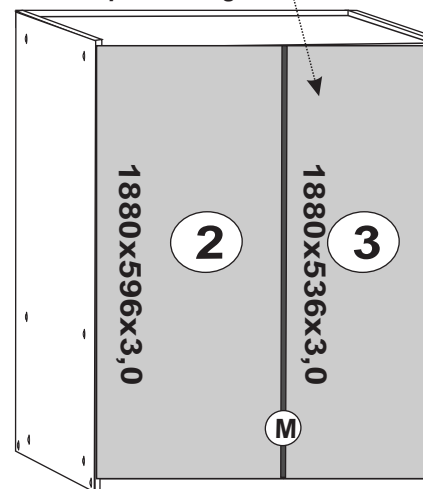


Passo 07 Pregar os traseiros

Ferragens necessárias



Fixar todos os traseiros (2/3) pregando nas laterais, divisórias, bases e, assim o produto fica mais resistente. **Observe que o traseiro possui duas medidas, menor é colocado na parte das gavetas.**

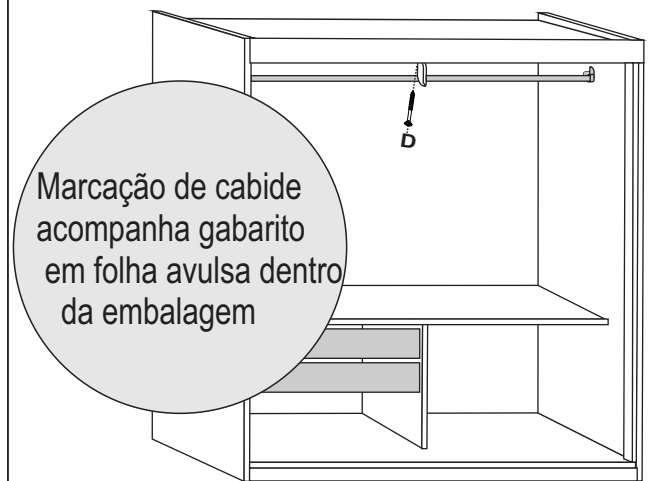


Passo 08 Encaixar gavetas e fixar suporte de cabide

Ferragens necessárias



Para fixar do suporte de cabide segue um gabarito em folha avulsa para fazer a marcação onde não possui.



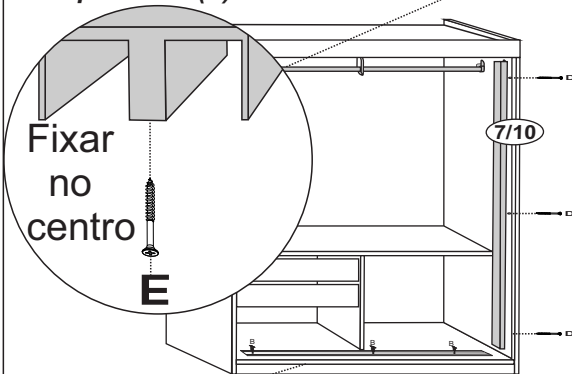
Marcação de cabide acompanha gabarito em folha avulsa dentro da embalagem

Passo 09 Colocar acabamento lateral e trilhos inferior e superior

Passo 10 Preparar a porta



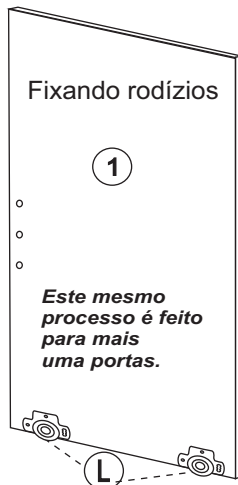
Fixar o acabamento lateral (7/10) com parafuso (D).
 Fixar o trilho inferior de alumínio 25mm recuado com a base (14) com o parafuso (B).
Guia superior fixado 10mm recuado com a base (15) com parafuso (E) fixado ao centro do trilho



Observação:
Trilho inferior fixar 25mm recuado para dentro na base (14) com parafuso (B).

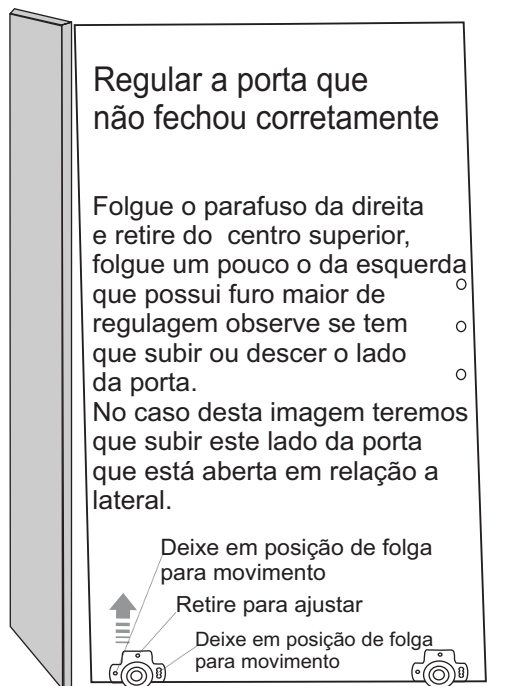


Fixar os rodízios (L) na parte inferior do painel (1) próximos da extremidades, deixando 20mm para melhor ajuste se necessário. **Puxadores (R) apenas encaixe sem bater.**

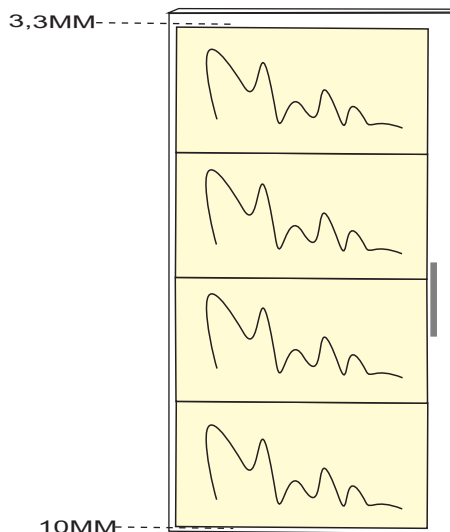


Passo 11 Regulagem da porta

Passo 12 Fixar espelhos



Para montar o espelho do Roupeiro Roma, inicie na parte inferior com 10mm de sobra e alinhando com a borda que não possui puxador, os seguintes colocar encostado alinhando paralelamente.



TERMO DE GARANTIA

(Leia com atenção para não perder sua Garantia)

O seu produto **Móveis Quarta Divisão** é garantido contra eventuais defeitos de fabricação, pelo prazo de 180 dias, contados a partir da emissão da nota fiscal do lojista ao consumidor

O PRODUTO TERÁ GARANTIA TÉCNICA DOS LOJISTAS CREDENCIADOS PELA QUARTA DIVISÃO MÓVEIS
 A garantia compreende a substituição de peças para a reparação de defeito de fabricação devidamente constatado por técnico indicado pela loja, anotados durante o período de vigência da garantia. Portanto, ao constatar um eventual problema em seu produto, entre imediatamente em contato com a loja **QUE LHE VENDEU**.
 Se constatado um eventual defeito de fabricação, será feita a assistência num prazo previamente acordado entre o **consumidor e o lojista**, com anuência expressa da fábrica.
 Eventuais assistências técnicas, de problemas não cobertos pela garantia poderão ser exercidas mediante orçamento previamente discutido e acordado com a loja que lhe vendeu o produto e a fábrica, e neste caso, terá seu custo arcado pelo consumidor.

A GARANTIA LEGAL FICA AUTOMATICAMENTE INVÁLIDA SE:
 O uso não for exclusivamente doméstico e para o fim que foi projetado; salvo os projetados e fabricados para outros fins.
 Na montagem e instalação, não forem obedecidas as especificações e recomendações do Manual de Instrução de montagem e instalação do produto, tais como: nivelamento do produto, adequação do local para instalação, uso correto dos parafusos e demais componentes de montagem, etc.
 O produto tiver recebido maus tratos, descuido ou ainda, sofrido reparos, alterações ou modificações estéticas funcionais.
 Houver sinais de violação da embalagem do produto.

A GARANTIA LEGAL NÃO COBRE:
 Danos e/ou defeitos causados em qualquer componente do produto, pelo uso inadequado do mesmo ou por acidentes e ações naturais, ou ainda, provenientes de danos causados por impactos, quedas, etc.
 Manchas na pintura causadas por agentes químicos ou abrasivos e/ou produtos de limpeza inadequados.
 Danos causados por chuvas, inundações, infiltrações de umidade, exposição inadequada do produto, etc.
 Consertos que não sejam realizados pelos técnicos autorizados pela loja.
 Danos e/ou defeitos decorrentes da ação de montador ou do consumidor na montagem, desmontagem e remontagem do produto, sem acompanhamento do técnico autorizado pela loja.
 Danos e/ou defeitos decorrentes de negligência na montagem do produto em relação ao inserido no Manual de Instruções de montagem.

Danos decorrentes de transporte inadequado, desgaste natural, bem como *excesso de peso sobre o móvel*
 Danos decorrentes do descumprimento das instruções de conservação e limpeza, inseridas abaixo.
 Danos causados pela transferência ou venda do produto para terceiros.
 Danos causados por insetos, principalmente do tipo cupim.
 Evite peso excessivo (peso MÁXIMO nas gavetas grande 5 Kg.

SOBRE A MONTAGEM
 A forma de montagem do móvel **Quarta Divisão Móveis** deve ser acordada, no momento da aquisição do mesmo, entre a loja vendedora e o consumidor
 A montagem deve seguir os Manuais de Instruções fornecidos pela fábrica.
 A **Quarta Divisão Móveis** não se responsabiliza pelas instalações elétricas, hidráulicas ou outros materiais que venham a ser agregados ao móvel durante ou após a sua instalação.

INSTALAÇÃO, CONSERVAÇÃO E LIMPEZA.
 Todo móvel exposto com frequência a agentes naturais tais como sol, maresia, chuva ou umidade, sofre alterações; portanto, escolha com cuidado a localização destinada à instalação do mesmo, evitando a incidência destes agentes naturais sobre o produto. Este produto deve ser instalado por técnicos capacitados e autorizados pela loja onde foi adquirido, em local apropriado e sobre uma superfície plana (nivelada).

Esse produto deve ser manuseado com cuidado, **não podendo ser arrastado** e evitando esforços excessivos que venham a comprometer as partes destinadas à fixação dos componentes.
 Nunca utilize álcool ou materiais abrasivos para limpeza e que possam comprometer a camada de verniz.
 Nunca apoiar cigarros acesos sobre o produto.
 Não colocar diretamente sobre o móvel, sem um isolante adequado, qualquer recipiente ou objeto com temperatura acima de 40° C.
 Utilize para limpeza uma flanela levemente umedecida com água, com exceção dos componentes metálicos e cromados que deverão ser limpos periodicamente com uma flanela levemente umedecida com vaselina pura.

DISPOSIÇÕES GERAIS
 A Quarta Divisão Móveis, na busca constante da melhoria contínua, reserva-se ao direito de alterar as características gerais, técnicas e estéticas de produtos por ela produzidos e comercializados sem prévio aviso.
 Este Termo de Garantia é válido apenas para produtos vendidos e utilizados no território brasileiro.
 Consulte a loja onde o seu produto foi adquirido, tendo sempre em mãos o número do lote do produto, **com os respectivos códigos das peças.**

ATENDIMENTO AO CONSUMIDOR:
 Tel: 11 4824 2999 - Home: www.quartadivisaomoveis.com.br
 End: Est.Sapopemba 4464 A Bairro Quarta Divisão Ribeirão Pires São Paulo CEP 09434-000

