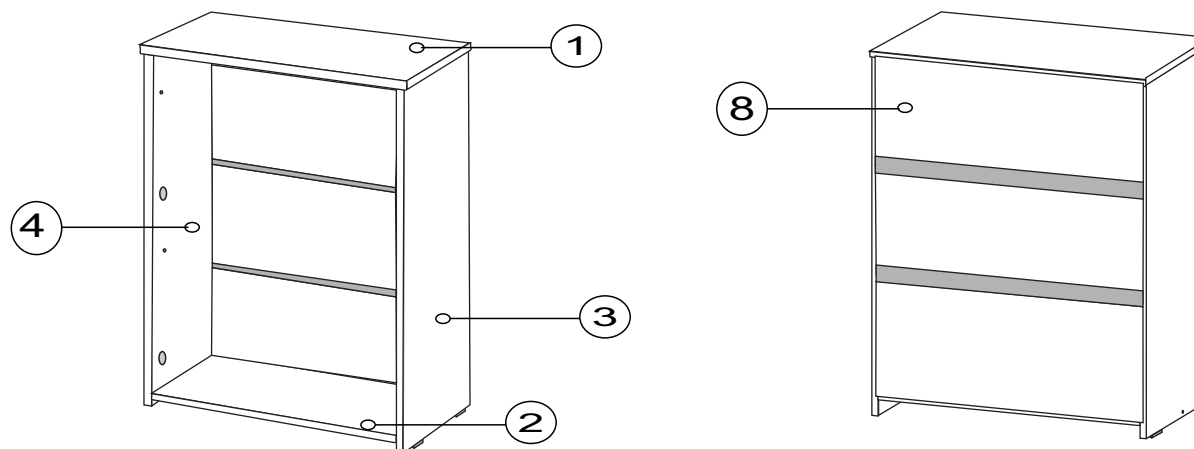
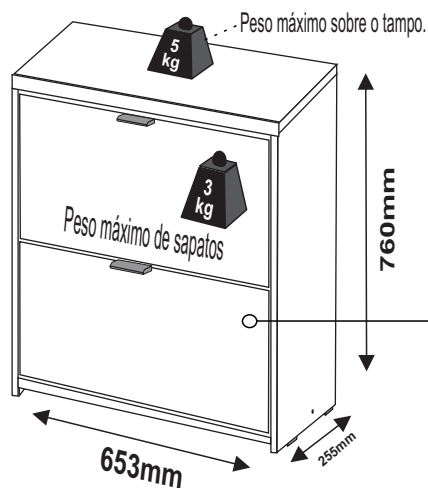


DETALHAMENTO - EXTERNO E INTERNO - PEÇAS



DIMENSÕES DO PRODUTO	CORES
<p>Altura: 760mm Largura: 653mm Profundidade Total: 240mm</p>	<p>Código: 1 BRANCO Código: 54 NEVADO Código: 53 CHOCOLATE Código: 44 PEROLA / ROVERE Código: 52 CASTANHO Código: 61 CEDRO/GRAFITE</p>

criação
17/08/2018

REVISÃO
EB
22/08/2018

Montagem

01 Pessoa

Ferramentas Necessárias (Não fornecidas)

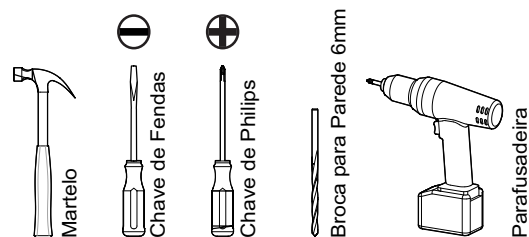
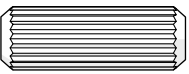
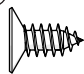
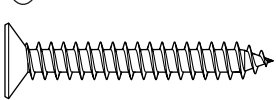
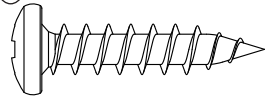
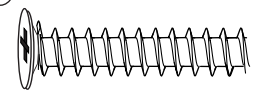
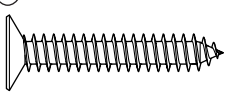
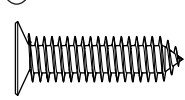
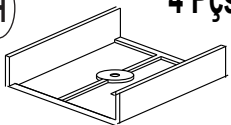
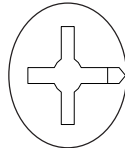
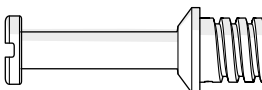
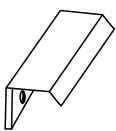
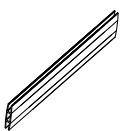
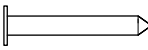

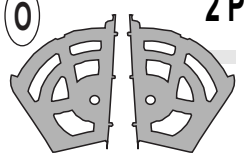
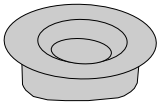
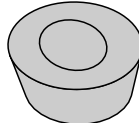
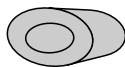


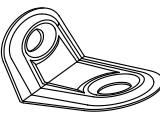


TABELA DE PEÇAS E CORES											
Peça	Descrição	Medida (mm) Alt x Larg x Prof	Qtde	Código p/ Assistência Técnica	Tabela de Cores do Produto						Matéria Prima
					Branco	Nevado	Chocolate	Pérola/Rov	Castanho	Cedro/Grafite	
1	Tampo	653x235x15	1	156	1	54	53	44	52	63	MDP
2	Base Inferior	615x224x15	1	157	1	54	53	44	52	63	MDP
3	Lateral Direita	1092x224x15	1	3770	1	54	53	44	52	63	MDP
4	Lateral Esquerda	1092x224x15	1	3771	1	54	53	44	52	63	MDP
5	Frente Sapateira	609x347x15	2	160	1	54	53	43	52	65	MDP
6	Travessa Sapateira	595x70x15	4	161	1	54	53	44	52	63	MDP
7	Travessa Sapateira larga	595x110x15	2	506	1	54	53	44	52	63	MDP
8	Trazeiro		3	3772	s/pintura	s/pintura	s/pintura	s/pintura	s/pintura	s/pintura	HDF

ATENÇÃO

PARA SOLICITAR PEÇAS DE REPOSIÇÃO, SEGUIR AS INSTRUÇÕES ABAIXO	. Representante; Encaminhar a assistência através do sistema TekSystem
1º - Informar o modelo da Sapateira e cor, (Ex: 28.39)	. Lojista; Encaminhar por email - assistenciatecnica@quartadivisaomoveis.com.br
2º - Informar o código da peça, (Ex: 1050)	
3º - Informar o código de Cor da peça, (Ex: 22)	

LISTA DE FERRAGENS E ACESSÓRIOS

A 08 Pçs  Cavilha Estrizada 6X30mm	B 16 Pçs  Parafuso Cab.Chata Philips 4,0X12mm	C 01 Pç  Parafuso Cab.Chata Philips 4,0X35mm	D 04 Pçs  Parafuso Cab. Painel 5,5x25mm	E 02 Pçs  Parafuso Cab. Chata 7,0x40mm	F 01 Pç  Parafuso Cab. Chata Philips 3,5x25mm	G 16 Pçs  Parafuso Cab. Chata Philips 4,0x20mm
H 4 Pçs  Sapata 15x15mm	I 02 Pçs  Castanha Do Girofix Ø12X09MM	J 02 Pçs  Pino Girofix Ø07X32MM	K 02 Pçs  Puxador Plástico Fosco 275x27x15mm	L 02 Pçs  PerfilH União Fundo Plástico Branco 640x18x6mm	M 20 Pçs  Prego 10X10mm	N 1 Pç  Sachet P.v.a 20g
O 2 Pçs  2 Pares de Articulador	P 4 Pçs  Bucha de Pressão 265x20x10mm	Q 4 Pçs  Pino do Eixo Articulável 20x14x11	R 4 Pçs  Batente Guia 13x9x7mm	S 1 Pç  Bucha para Parede 6mm	T 1 Pç  Abraçadeira Plástica 200x3,6mm	U 2 Pçs  Cantoneira de Metal 20x20mm

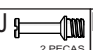

V **01 Pç**

Adesivo - Logomarca
Quarta Divisão Móveis

Use a régua para conferir os parafusos




Passo 03 Preparar o tampo

Ferragens necessárias:  2 PEÇAS,  1 PEÇA



Fixar o pino-fix no furo do centro do tampo (5), passar cola no canal e furos da cavilha.

Passo 04 Preparar a base

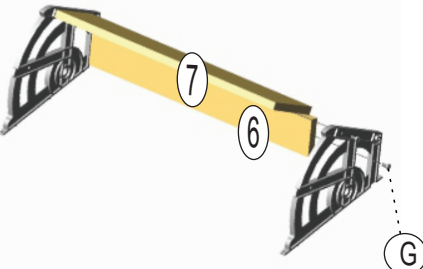
Ferragens necessárias:  4 PEÇAS

Coloque cola no furos da base para colocar a cavilha. Com o auxílio de um martelo encaixe as cavilhas.


Passo 01 Iniciar a montagem das travessas no articulador

Ferragens necessárias:  4 PEÇAS,  2 PEÇAS

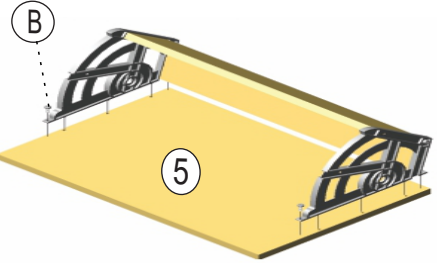
Inicie a montagem com a travessa com uma travessa (6) e travessa (7), fixe com parafuso (G). Observe que a peça de número 7 é mais larga, e o onde ela é fixada, olhe a figura abaixo.



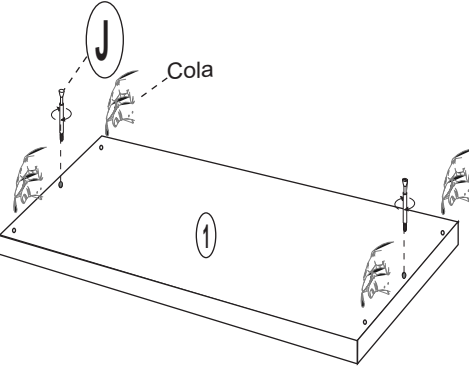
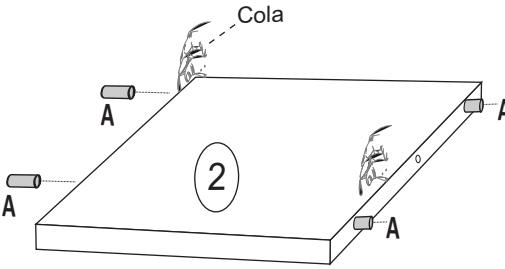
Passo 02 Montagem da Frente Sapateira

Ferragens necessárias:  4 PEÇAS

Usar parafuso (B) para fixar o articulador na frente da sapateira (5).



Este mesmo processo é feito para as 2 sapateiras.

Passo 05 Preparar a lateral esquerda e direita

Ferragens necessárias

A 4 PEÇAS **B** 4 PEÇAS **G** 4 PEÇAS **H** 4 PEÇAS **P** 4 PEÇAS **R** 4 PEÇAS

Fixar as sapatas (H) com parafuso (B), fixar batente guia (R) com parafuso (G).
Com o auxílio do martelo encaixe a bucha de pressão (P) no furo de 20mm e coloque as cavilhas (A) nos furos de 6 mm no topo da peça Lateral (3) e (4).

Passo 08 Montagem da frente na sapateira

Ferragens necessárias

D 2 PEÇAS **Q** 2 PEÇAS

Encaixe a frente montada no móvel, coloque o pino do eixo articulável (Q), fixe com parafuso (D).

Este mesmo processo é feito para as 2 sapateiras.

Passo 09 Montagem da última travessa

Ferragens necessárias

G 2 PEÇAS

Encaixe a travessa (6) e fixe com parafuso (G)

Este mesmo processo é feito para as 2 sapateiras.

Passo 06 Fixar base na lateral esquerda e direita

Ferragens necessárias

E 2 PEÇAS

Fixar a base (2) na lateral esquerda (4) com parafuso (E).
Este processo é igual para lateral direita.

Passo 07 Fixar tampo

Ferragens necessárias

I 2 PEÇAS

Encaixe o tampo nas laterais, aperte as castanhas (1) com chave philips.

Passo 10 Pregos os traseiros

Ferragens necessárias

M 20 PEÇAS **L** 2 PEÇAS **B** 4 PEÇAS **K** 2 PEÇAS

Forre o chão com papelão da embalagem para fazer o processo de pregar os traseiros (8).
Certifique que ao pregar os traseiros a frente já esteja colocado, para o melhor alinhamento e regulagem final das porta.
Repita o processo até que todos os traseiros estejam fixados conforme a ilustração abaixo.
Coloque o produto de pé, parafuse os puxadores (K) nas marcações na parte de dentro da frente da sapateira (5) com parafuso (B).

Coloque o produto de pé, parafuse os puxadores (K) nas marcações na parte de dentro da frente da sapateira (5) com parafuso (B).

KIT FERRAGEM ANTI TOMBAMENTO PARA SAPATEIRA SAFIRA

Seu móvel vem acompanhado de um kit Anti tombamento. Uma vez preso no móvel e na parede, ajudará a prevenir acidentes com tombamento.

É recomendável que bucha seja presa diretamente em uma parede de alvenaria ou de madeira se possível.

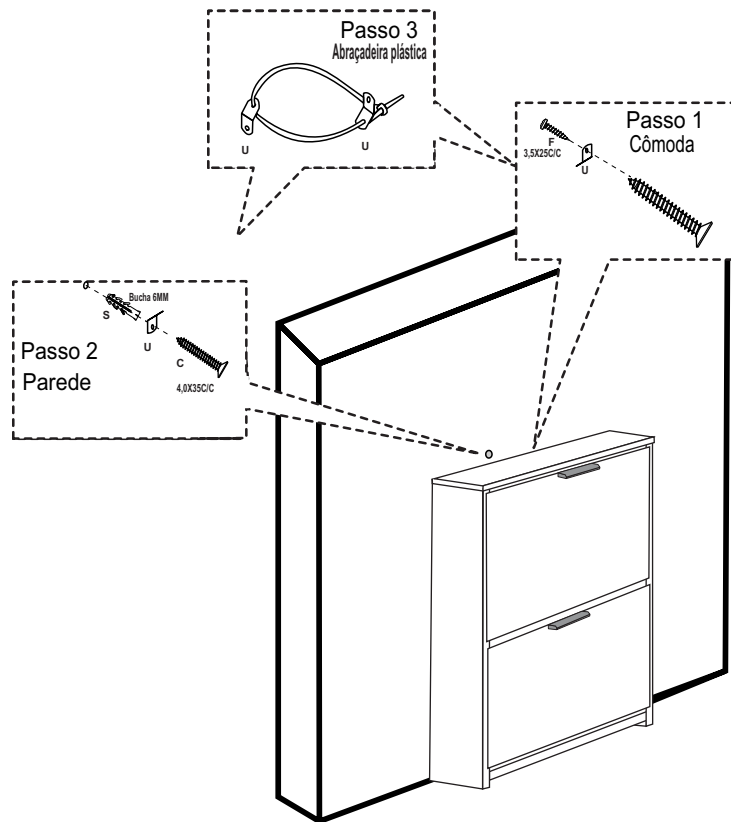
PASSO 1 – Determine o local do seu móvel. Encontre o centro da borda traseira em cima do seu móvel e marque. Marque também na parede. Prenda a cantoneira de metal exatamente como mostrado no diagrama usando o parafuso 3,5x25 c/c (F)

PASSO 2-Prenda a cantoneira de metal (U) na bucha (S), após fixada com parafuso (C).

PASSO 3 – Uma vez que a cantoneira estiver bem preso e seguro, posicione o móvel já com a cantoneira o mais perto possível da parede com a cantoneira. Então prenda a presilha (T) como mostrado, assegurando que o mesmo fechou bem e uniu os dois juntos. Se desejar você pode cortar o que sobrar da presilha.

Obs.Caro montador explique para o cliente sobre a colocação do sistema anti tombamento deixando ciente sobre os riscos de acidente que podem ocasionar caso o produto esteja sem o kit fornecido pela fábrica.

Para maiores esclarecimento de como fixar o kit entre em contato com a assistência técnica da fábrica.



Ferragens necessárias

(T)	1 peça
(F)	1 peça
(U)	2 peças
(S)	1 peça
(C)	1 peça

200X3,6

Cantoneira 15x15

4,0x35 c/c

3,5x25 c/c

Bucha de 6mm

TERMO DE GARANTIA

(Leia com atenção para não perder sua Garantia)

O seu produto **Móveis Quarta Divisão** é garantido contra eventuais defeitos de fabricação, pelo prazo de 180 dias, contados a partir da emissão da nota fiscal do lojista ao consumidor

O PRODUTO TERÁ GARANTIA TÉCNICA DOS LOJISTAS CREDENCIADOS PELA QUARTA DIVISÃO MÓVEIS

A garantia compreende a substituição de peças para a reparação de defeito de fabricação devidamente constatado por técnico indicado pela loja, anotados durante o período de vigência da garantia. Portanto, ao constatar um eventual problema em seu produto, entre imediatamente em contato com a loja **QUE LHE VENDEU**.

Se constatado um eventual defeito de fabricação, será feita a assistência num prazo previamente acordado entre o **consumidor e o lojista**, com anuência expressa da fábrica.

Eventuais assistências técnicas, de problemas não cobertos pela garantia poderão ser exercidas mediante orçamento previamente discutido e acordado com a loja que lhe vendeu o produto e a fábrica, e neste caso, terá seu custo arcado pelo consumidor.

A GARANTIA LEGAL FICA AUTOMATICAMENTE INVÁLIDA SE:

O uso não for exclusivamente doméstico e para o fim que foi projetado; salvo os projetados e fabricados para outros fins.

Na montagem e instalação, não forem obedecidas as especificações e recomendações do Manual de Instrução de montagem e instalação do produto, tais como: nivelamento do produto, adequação do local para instalação, uso correto dos parafusos e demais componentes de montagem, etc.

O produto tiver recebido maus tratos, descuido ou ainda, sofrido reparos, alterações ou modificações estéticas funcionais.

Houver sinais de violação da embalagem do produto.

A GARANTIA LEGAL NÃO COBRE:

Danos e/ou defeitos causados em qualquer componente do produto, pelo uso inadequado do mesmo ou por acidentes e ações naturais, ou ainda, provenientes de danos causados por impactos, quedas, etc.

Manchas na pintura causadas por agentes químicos ou abrasivos e/ou produtos de limpeza inadequados.

Danos causados por chuvas, inundações, infiltrações de umidade, exposição inadequada do produto, etc.

Consertos que não sejam realizados pelos técnicos autorizados pela loja.

Danos e/ou defeitos decorrentes da ação de montador ou do consumidor na montagem, desmontagem e remontagem do produto, sem acompanhamento do técnico autorizado pela loja.

Danos e/ou defeitos decorrentes de negligência na montagem do produto em relação ao inserido no Manual de Instruções de montagem.

Danos decorrentes de transporte inadequado, desgaste natural, bem como *excesso de peso sobre o móvel*

Danos decorrentes do descumprimento das instruções de conservação e limpeza, inseridas abaixo.

Danos causados pela transferência ou venda do produto para terceiros.

Danos causados por insetos, principalmente do tipo cupim.

Peso excessivo nas sapateiras - (peso MÁXIMO por gaveta 3kg).

Peso excessivo no tampo- (peso MÁXIMO 5kg).

SOBRE A MONTAGEM

A forma de montagem do móvel **Quarta Divisão Móveis** deve ser acordada, no momento da aquisição do mesmo, entre a loja vendedora e o consumidor

A montagem deve seguir os Manuais de Instruções fornecidos pela fábrica.

A **Quarta Divisão Móveis** não se responsabiliza pelas instalações elétricas, hidráulicas ou outros materiais que venham a ser agregados ao móvel durante ou após a sua instalação.

INSTALAÇÃO, CONSERVAÇÃO E LIMPEZA.

Todo móvel exposto com frequência a agentes naturais tais como sol, maresia, chuva ou umidade, sofre alterações; portanto, escolha com cuidado a localização destinada à instalação do mesmo, evitando a incidência destes agentes naturais sobre o produto. Este produto deve ser instalado por técnicos capacitados e autorizados pela loja onde foi adquirido, em local apropriado e sobre uma superfície plana (nivelada).

Esse produto deve ser manuseado com cuidado, **não podendo ser arrastado** e evitando esforços excessivos que venham a comprometer as partes destinadas à fixação dos componentes.

Nunca utilize álcool ou materiais abrasivos para limpeza e que possam comprometer a camada de verniz.

Nunca apoiar cigarros acesos sobre o produto.

Não colocar diretamente sobre o móvel, sem um isolante adequado, qualquer recipiente ou objeto com temperatura acima de 40° C.

Utilize para limpeza uma flanela levemente umedecida com água, com exceção dos componentes metálicos e cromados que deverão ser limpos periodicamente com uma flanela levemente umedecida com vaselina pura.

DISPOSIÇÕES GERAIS

A Quarta Divisão Móveis, na busca constante da melhoria contínua, reserva-se ao direito de alterar as características gerais, técnicas e estéticas de produtos por ela produzidos e comercializados sem prévio aviso.

Este Termo de Garantia é válido apenas para produtos vendidos e utilizados no território brasileiro.

Consulte a loja onde o seu produto foi adquirido, tendo sempre em mãos o número do lote do produto, **com os respectivos códigos das peças**.

ATENDIMENTO AO CONSUMIDOR:

Tel: 11 4824 2999 - Home: www.quartadivisaomoveis.com.br

End: Est.Sapopemba 4464 A Bairro Quarta Divisão Ribeirão Pires São Paulo CEP 09434-000