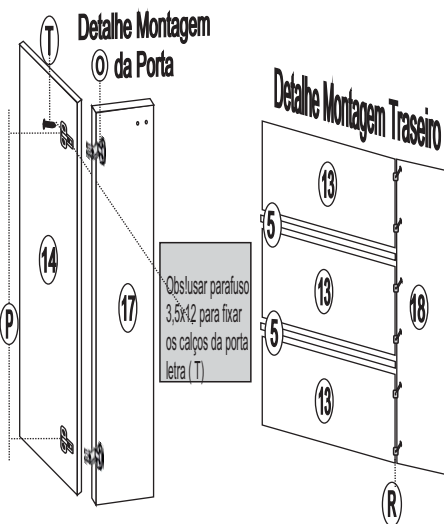
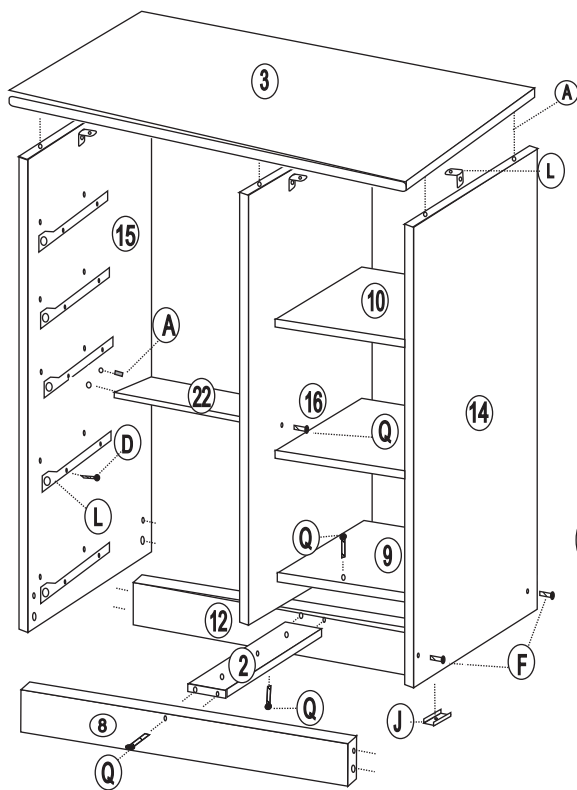
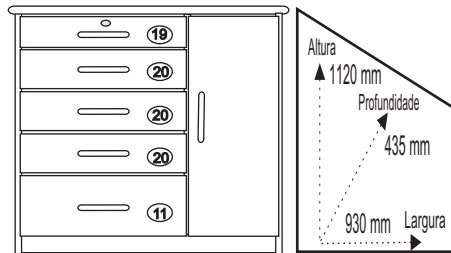
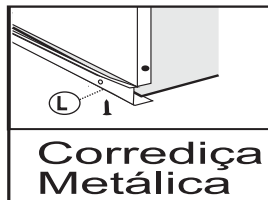


# Quarta Divisão Móveis

## Comoda Lúvia 5 Gavetas



Obs: Usar parafuso 3,5x12 para fixar os calços da porta letra T



1° Fixar cantoneiras nas laterais de gavetas, e colocar cavilhas com cola.  
 2° Encaixe as laterais de gaveta na frente de gaveta com cavilhas, cantoneira metal e cola.  
 3° Colocar contra frente e fundo de gaveta com cola.  
 4° Fixar lateral de gaveta na frente com parafuso 3,5x12 (B).  
 5° Pregar o fundo de gaveta com pregos 10x10.  
 6° Fixar corredeiras com parafuso 3,5x12 (B), travando ainda melhor o fundo o fundo de gaveta.

### Corredeira Metálica

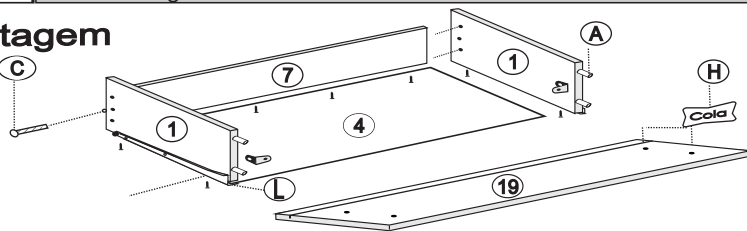


TABELA DE PEÇAS E CORES										
Peça	Descrição	Medida (mm) Alt x Larg x Prof	Qtde	Código p/ Assistência Técnica	Tabela de Cores do Produto					Matéria Prima
					Branco	Nevado	Chocolate	Pérola/Rov	Castanho	
1	Lateral Gaveta	380x110x12	8	309	1	1	1	1	1	MDP
2	Travessa Rodapé	368x70x15	1	843						MDP
3	Tampo	968x435x25	1	218	1	54	53	44	52	MDP
4	Fundo Gaveta	553x382x025	5	551	1	1	1	1	1	HDF
5	Perfil H	579x32x12	2	844						MDP
6	Lateral Gaveta Grande	380x177x12	2	839	1	1	1	1	1	MDP
7	Contra Frente	531x110x12	4	538	1	1	1	1	1	MDP
8	Rodapé Frontal	920x70x15	1	221	1	54	53	44	52	MDP
9	Base	328x410x12	1	219	1	1	1	1	1	MDP
10	Prateleira	328x360x12	2	220	1	1	1	1	1	MDP
11	Frente Gaveta Grande	587x283x15	1	837	1	54	53	43	52	MDP
12	Rodapé Traseiro	920x70x15	1	222						MDP
13	Traseiro Marrom	596x338x025	3	216						HDF
14	Lateral Direita	1095x410x12	1	225	1	54	53	44	52	MDP
15	Lateral Esquerda	1095x410x12	1	214	1	54	53	44	52	MDP
16	Divisória	1025x410x12	1	227	1	54	53	44	52	MDP
17	Porta	1040x336x15	1	228	1	54	53	43	52	MDP
18	Traseiro Pintado	1060x345x025	1	229	1	1	1	1	1	HDF
19	Frente Gaveta Pequena	587x145x15	1	835	1	54	53	43	52	MDP
20	Frente Gaveta Média	587x198x15	3	533	1	54	53	43	52	MDP
21	Contra Frente Grande	531x177x12	1	841	1	1	1	1	1	MDP
22	Travessa Meio	579x70x12	1	842						MDP

### ATENÇÃO

PARA SOLICITAR PEÇAS DE REPOSIÇÃO, SEGUIR AS INSTRUÇÕES ABAIXO	Representante; Encaminhar a assistência através do sistema TekSystem
1° - Informar o modelo da Cômoda e cor, (Ex: 28.39)	Lojista; Encaminhar por email - assistenciatecnica@quartadivisaomoveis.com.br
2° - Informar o código da peça, (Ex: 1050)	
3° - Informar o código de Cor da peça, (Ex: 22)	

<b>A</b>		Cavilha 6 x 30 - 64 pçs	<b>N</b>		Cantoneira Metal - 17 pçs
<b>B</b>		Parafuso 3,5 x 12 - 62 pçs	<b>O</b>		Dobradiça Metal - 2 pçs
<b>C</b>		Parafuso 3,5 x 25 - 24 pçs	<b>P</b>		Calço Metal - 2 pçs
<b>D</b>		Parafuso 6,0 x 8 - 20 pçs	<b>Q</b>		Parafuso 4,0 x 35 - 9 pçs
<b>E</b>		Prego 10x10 - 80 pçs	<b>R</b>		União de Fundo - 4 pçs
<b>F</b>		Parafuso 7,0 x 40 - 4 pçs	<b>S</b>		Chave para gaveta - 1 pç
<b>H</b>		Sache Cola - 2 pçs	<b>T</b>		Parafuso 3,5 x 12 - 4 pçs
<b>J</b>		Sapata 12x12 - 4 pçs	<b>U</b>		Bucha 6mm - 2 pçs
<b>K</b>		Sapata 15x15 - 2 pçs	<b>V</b>		Abraçadeira Plástica - 2 pçs
<b>L</b>		Corredeira 350mm - 5 par			
<b>M</b>		Puxador Cromado 192MM - 6 Pçs			
		295 x 20 x 25 (Plástico)			

**Ferramentas Necessárias (Não Fornecidas)**

**Pessoas Necessárias para Montagem**

**1 pessoa**

Elaborado 05/04/2016 Responsável Edison/Huander Revisado 16/08/2017

**ATENÇÃO**

1 - Ler e observar atentamente toda a instrução antes de iniciar a montagem.  
 2 - A montagem do produto deverá ser feita em uma superfície limpa e plana. Aconselhamos utilizar a embalagem para forrar o chão a fim de não danificar o produto.  
 3 - Os parafusos devem ser apertados periodicamente.  
 4 - Evitar batidas e o contato com objetos cortantes,  
 5 - Observar as cargas máximas suportáveis conforme o desenho esquemático.

**LIMPEZA**

1 - Pano levemente umedecido com água, seguido de pano seco.  
 2 - Não utilizar produtos químicos ou abrasivos.

## KIT FERRAGEM ANTI TOMBAMENTO PARA CÔMODA LIVIA

Seu móvel vem acompanhado de um kit Anti tombamento. Uma vez preso no móvel e na parede, ajudará a prevenir acidentes com tombamento.  
É recomendável que bucha seja presa diretamente em uma parede de alvenaria ou de madeira se possível.

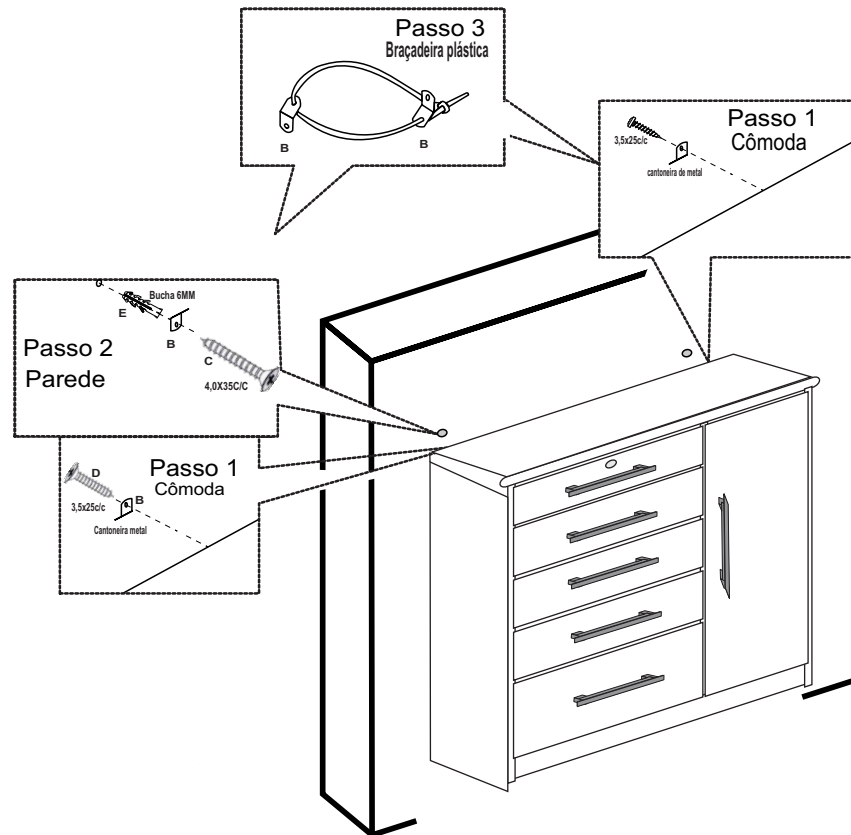
**PASSO 1** – Determine o local do seu móvel. Encontre o centro da borda traseira em cima do seu móvel e marque. Marque também na parede. Prenda a cantoneira de metal exatamente como mostrado no diagrama usando o parafuso 3,5x25 c/c (C)

**PASSO 2** – Prenda a cantoneira de metal (N) na bucha (U), após fixada com parafuso (Q).

**PASSO 3** – Uma vez que a cantoneira estiver bem preso e seguro, posicione o móvel já com as cantoneiras o mais perto possível da parede com as cantoneiras. Então prenda a presilha (V) como mostrado, assegurando que o mesmo fechou bem e uniu os dois juntos. Se desejar você pode cortar o que sobrar da presilha.  
Como medida extra de segurança, é recomendável posicionar os utensílios mais pesados nas gavetas mais baixas do móvel.

**Obs.**Caro montador explique para o cliente sobre a colocação do sistema anti tombamento deixando ciente sobre os riscos de acidente que podem ocasionar caso o produto esteja sem o kit fornecido pela fábrica.

Para maiores esclarecimento de como fixar o kit entre em contato com a assistência técnica da fábrica.



(V)	2 peças
3,8x250	
(N)	4 peças
Cantoneira 15x15	
(Q)	2 peças
4,0x35 c/c	
(C)	2 peças
3,5x25 c/c	
(U)	2 peças
Bucha de 6mm	